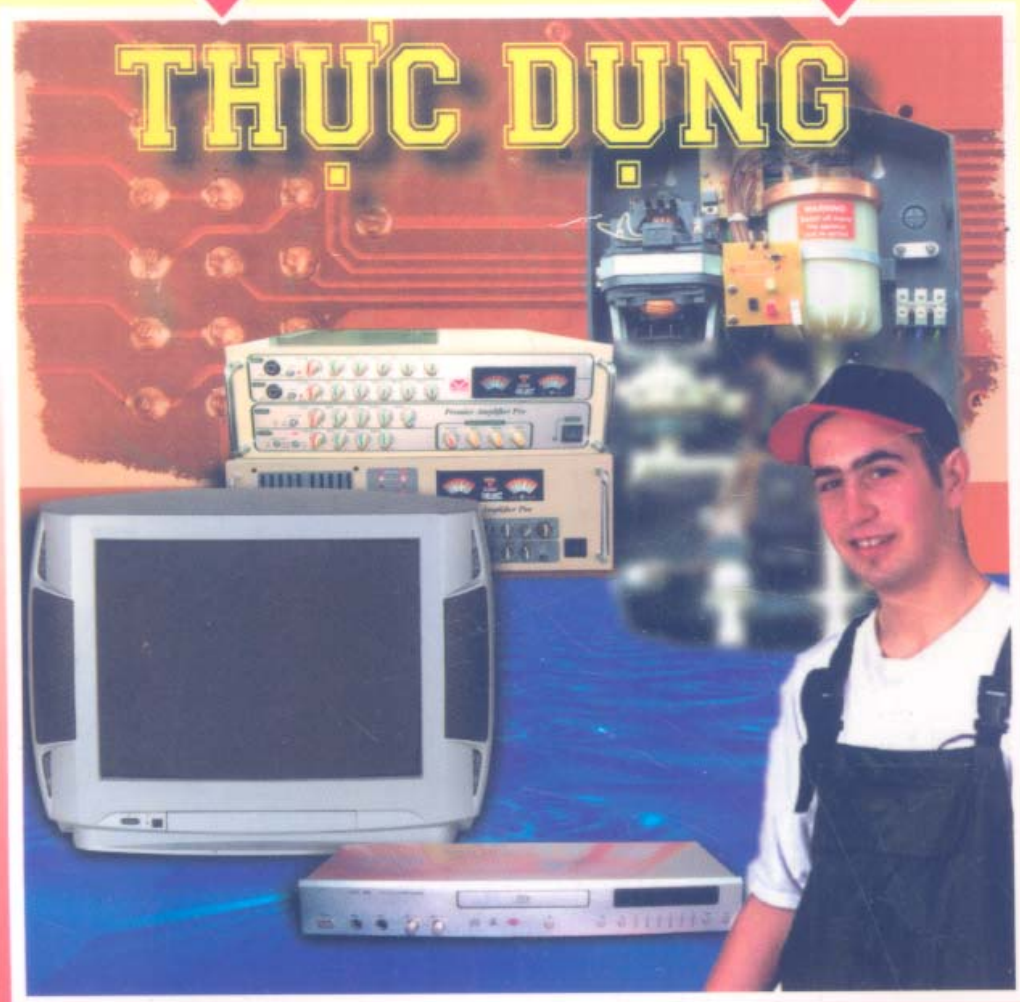


Kỹ sư NGUYỄN ĐỨC ÁNH

EBOOKBKMT.COM
Tìm kiếm tài liệu miễn phí

MẠCH ĐIỆN

THỰC DỤNG



NHÀ XUẤT BẢN TỔNG HỢP THÀNH PHỐ HỒ CHÍ MINH

KS NGUYỄN ĐỨC ÁNH

MẠCH ĐIỆN THỰC DỤNG

(Tái bản 2)

EBOOKBKMT.COM

Tìm kiếm tài liệu miễn phí



NHÀ XUẤT BẢN TỔNG HỢP THÀNH PHỐ HỒ CHÍ MINH

CÙNG BẠN ĐỌC

Các bạn yêu thích lắp ráp mạch điện tử không thể thiếu những mạch điện: sóng lục, tổ ích, lý thú này... Chúng nâng cao trình độ nghiên cứu, lắp ráp thực hành những mạch điện mới lạ, cho bản thân, gia đình và xã hội mang lợi ích thiết thực.

*Để các bạn dễ lắp ráp, chúng tôi giữ nguyên số liệu như sơ đồ gốc dùng làm căn cứ từ các sách, tạp chí nổi tiếng của Châu Âu, Mỹ, Nhật như : *Le Haut Parleur et Electronique Pratique* (Pháp); *Modem Electronic Circuit - Reference Manual* - John Markus Mc Graw - Hill Book Company; *Engineer's notebook II* - Forest M. Alims III - Mỹ; *200 Montages Electroniques Simples* - France; *Radiokitel Schemu* (Nga), v.v...*

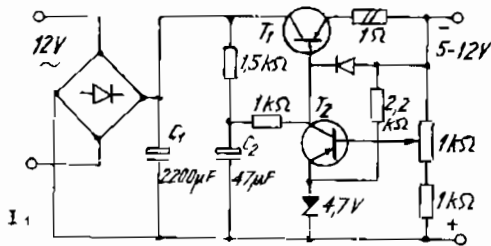
Ngoài lý thuyết lường mạch điện, chúng tôi cố gắng nêu những điều đáng chú ý của lường sơ đồ giúp các bạn lắp ráp dễ dàng, nhất là việc tìm kiếm những linh kiện điện tử phổ thông trong nước.

Tập sách không tránh khỏi những khuyết điểm, mong nhận được ý kiến đóng góp của bạn đọc, để lần tái bản sau được hoàn thiện hơn.

TP Hồ Chí Minh, 24-8-1996

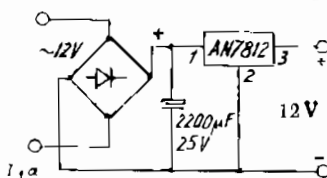
Người biên soạn

I-1. NẮN RA ỔN ĐỊNH 5-12V-1A



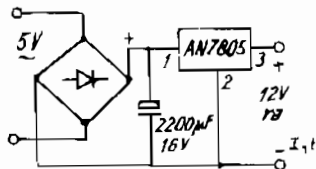
Hình I₁ là sơ đồ nguồn ổn áp từ 5V đến 12V, có thể điều chỉnh liên tục dòng ra 1A.

Để đơn giản việc lắp ráp, hiện nay ở thị trường bán nhiều IC ổn áp họ



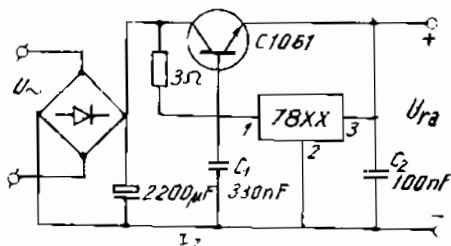
77XX, có thể lắp ráp dễ dàng. Sơ đồ lắp ráp ổn áp 5V dùng cho các thiết bị, các mạch lắp ráp bằng IC có sử dụng nguồn 5V;

nếu muốn có nguồn ổn áp 12V thì lắp như Hình I_{1b}, cả hai sơ đồ ở hình I_{1a} và I_{1b} dòng cực đại là 1A. Nếu muốn có nguồn 12V ổn áp dòng lớn hơn 1A thì lắp ráp như sơ đồ hình I₃.



Chú ý ở hình vẽ I_{1a}, I_{1b} có bốn diốt trong ô vuông là cách vẽ đơn giản mạch hình cầu, 4 diốt trong bộ nắn điện hai nửa chu kỳ.

I-2. MẠCH ỔN ÁP CÓ LỌC CAO TẦN.



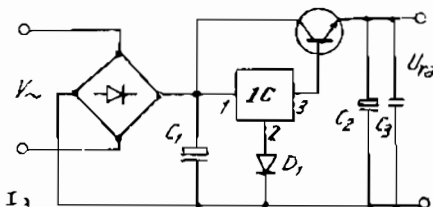
Trong mạch ổn áp ở Hình I₂ có thêm hai tụ C₁ - 330 nF và C₂ - 100 nF là loại tụ lọc cao tần, tức những sóng tần số

cao tần. Những sóng tần số nhấp nhô có tần số cao được lọc đi vì ở những mạch điện dùng IC (nhất là các mạch tạo xung), nếu tồn tại những thành phần đó trong nguồn, sẽ gây những sai sót khó phát hiện, làm cho mạch hoạt động không bình thường.

Vi mạch ổn áp dùng IC ổn áp AN78XX phụ thuộc vào điện áp ra. Nếu $U_{ra} = 5V$ thì IC dùng loại AN7805; nếu $U_{ra} = 9V$ ta dùng vi mạch ổn áp loại AN7809; và nếu $U_{ra} = 12V$ thì dùng vi mạch AN7812.

I-3. ỔN ÁP CÓ DÒNG LỚN HƠN 1 AMPE

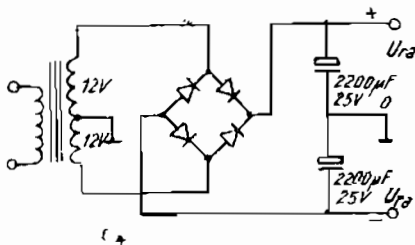
Ta có thể lắp mạch ổn áp khi điện áp ra có dòng lớn hơn 1A như ở hình vẽ I₃.



IC ổn áp phụ thuộc vào điện áp ra giống như ở hình I₂. Nó cũng gồm một vi mạch và một truy nhập C1061.

Còn các tụ : $C_1 = 2200 \mu F/25V$, $C_2 = 1000 \mu F/16V$; $C_3 = 100nF$. Điốt $D_1 = D226B$ hay loại 1 A.

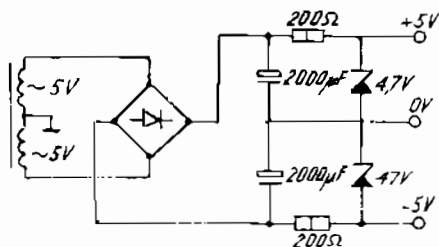
I-4. ỔN ÁP CÓ NGUỒN RA ĐỐI XỨNG



Trong thiết kế lắp ráp các mạch điện đôi khi phải sử dụng nguồn đối xứng, nghĩa là nguồn dương - không - âm.

Nguồn đối xứng đơn giản nhất như ở hình I4. Trong hình vẽ, hai cuộn dây thứ cấp có số vòng bằng nhau và quấn cùng chiều, nghĩa là hai cuộn có điện áp ra như nhau. Đơn giản là khi quấn cuộn thứ cấp của biến thế hạ áp, tại điểm giữa lấy ra một đầu; như vậy ta có ba đầu ra chia đều cho hai cuộn.

I-5. ỔN ÁP ĐỐI XỨNG

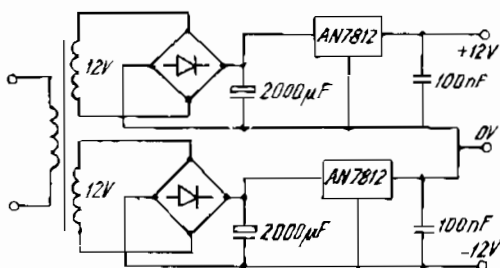


Mạch ổn áp đối xứng đơn giản như ở Hình I5, điốt ổn áp sử dụng loại phù hợp với điện áp ra.

Trong hình vẽ I5 là mạch ổn áp $\pm 5V$. Nếu muốn nguồn $\pm 12V$ thì điện áp $\sim 12V$ phải có điốt ổn áp 12V. Có thể sử dụng điốt loại ZX12 hoặc tương đương, hay sử dụng điốt D814 (Nga) ...

Muốn có độ ổn định cao, cần sử dụng loại IC ổn áp.

I-6. MẠCH ỔN ÁP IC HỘ μA



Hình I6 bên cạnh là sơ đồ sử dụng mạch ổn áp IC hộ μA hoặc vi mạch AN78XX. Mạch này có ưu

điểm là dễ lắp ráp, độ ổn định cao, nhưng phải quán biến áp có hai cuộn thứ cấp ra đều nhau đạt mức điện áp 12V.

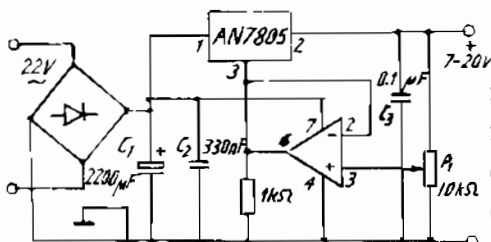
Dòng điện tải cực đại không quá 1A. Loại IC ổn áp này hiện nay bán nhiều trên thị trường.

Nếu điện áp ra $\pm 5V$, thì IC phải dùng loại mA hoặc AN 7805.

Nếu điện áp ra là $\pm 9V$, thì dùng IC loại AN7809 (loại này không thông dụng lắm).

Nếu điện áp ra là $\pm 12V$, thì nên sử dụng AN7812.

I-7. ỔN ÁP 7-20V



Hình I-7 là sơ đồ mạch ổn áp có điện áp ra điều chỉnh từ 7V đến 20V, nhờ điều chỉnh chiết áp P_1 (10 k Ω); trong mạch sử

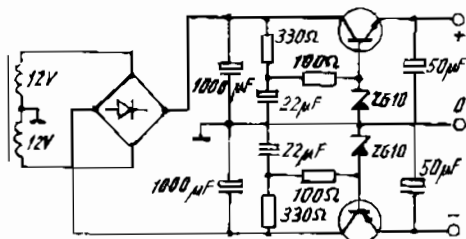
dụng hai loại IC: một khuếch đại thuật toán 741 và một IC ổn áp 5V - AN7805. Mạch có điện áp đầu vào xoay chiều $U \sim = 22V$. Các linh kiện trên hình vẽ: C_1 : 2200 μF , C_2 : 330nF; R_1 : 1k Ω , C_3 : 0,1 μF .

Từ sơ đồ ở hình trên (I-7), muốn thiết kế mạch điện nguồn đối xứng ra điều chỉnh được, thì căn cứ vào hình trước (I-6) để đấu dây ghép hai mạch lại. Nên nhớ rằng, để điều chỉnh đồng hồ cả hai đầu ra **dương âm** có

cùng điện áp, chiết áp điều chỉnh P₁ phải là loại chiết áp kép.

I-8. NGUỒN ỔN ÁP ĐỐI XỨNG DÙNG TRANZITO

Muốn có nguồn đối xứng ổn áp không cần vi mạch, ta có thể lắp như ở mạch điện hình I-8. Trong sơ đồ



này chú ý hai tranzito công suất là loại ngược (N-P-N) (AD161) và xuôi (P-N-P) (AD161) - một đôi có cùng chung tham số giống nhau, điện áp ra mới cân nhau (bằng nhau về giá trị điện áp).

I-9. BỘ ỔN ÁP TỪ 2V ĐẾN 22V

Bộ nguồn ổn định tự động như hình vẽ trang sau có những tính năng:

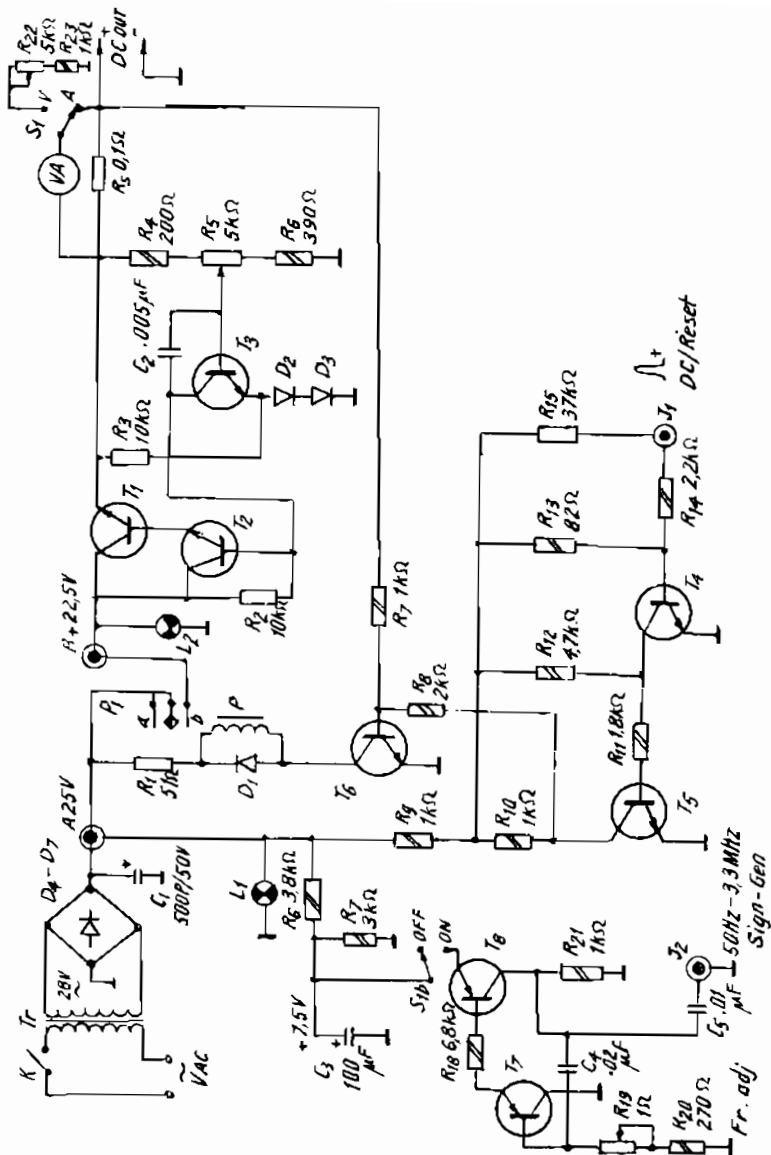
* Điện áp điều chỉnh được từ 2V đến 22V DC/1,5A, ổn áp.

* Mở nguồn điện DC bằng tay.

* Tự động ngắt điện khi bị chập tải.

* Tạo sóng từ 50Hz đến 3,3MHz.

Điện áp 28V AC qua mạch nấn cầu ra + 25V DC ở điểm A, đèn báo L₁ sáng.



Mở nguồn DC bằng cách ấn vào nút DC/Reset. Điểm B có điện áp DC, đèn báo L₂ sáng. Điện áp ra được điều chỉnh bằng chiết áp R₅ = 5kΩ, từ 2V đến 22V DC.

Trong mạch, tranzito T₄ (2N2222A) được phân cực ở trạng thái ngưỡng dẫn điện. Khi ấn vào DC/reset, cầu phân cực thay đổi (kích xung dương vào bazơ) làm cho T₄ dẫn điện, kéo theo T₅ (2N657) dẫn. Điện áp trên colectơ T₅ giảm, phân cực lại cho tranzito T₆ (2N657) thông, role hút, đưa điện áp DC từ A qua má tiếp xúc P₁/b đến B ra đầu DC ra (Nếu sờ đầu ngón tay vào thử mà role không hút, thì nên thấm tí nước vào ngón tay).

Trường hợp ở đầu ra bị chập, làm cho tranzito T₆ ngưng dẫn, role P không hút, má tiếp xúc trở về điểm A, ngắt điện đầu ra.

Hai tranzito T₇ (2N167) và T₈ (2SA12) là bộ dao động đa hài, được thay đổi tần số từ 50Hz đến 3,3MHz do chiết áp R₁₉ để đưa ra đầu J₂ qua tụ C₅. Chuyển mạch S_{1b} dùng để tắt mở bộ tạo sóng.

Đồng hồ vôn để đo điện áp và dòng điện ra, có thang khắc độ lớn nhất 50V DC/3 A. Điện trở sun R_s mắc cho đồng hồ. Biến trở R₂₂ để chỉnh thang đo. S₁ để chuyển mạch đo.

Role P loại 26,5V/80mA

Tranzito T₁: 2N3055 hay loại N-P-N có dòng 3A;
T₂ = 2N657, T₃ = 2N2222A

Điốt D_1 silic có dòng 300mA, điện áp ngược 50V.

- D_2, D_3 gecmanium, tiếp mặt, hay điốt ổn 1,2V.

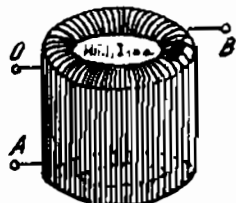
- D_4, D_7 gecmanium, 1,5 - 3,0A, điện áp ngược 50V.

Tùy theo dòng tải, ta chọn lõi sắt và đường kính dây emay cho biến áp Tr, có điện áp thứ cấp 28V AC.

I-10. TỰ LÀM MÁY BIẾN ÁP TỰ NGẪU

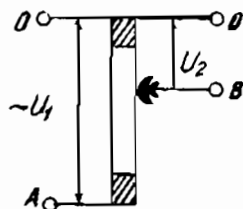
Máy biến áp tự ngẫu là loại thiết bị mà ở phần thứ cấp có thể lấy ra nhiều cấp điện thế thấp theo yêu cầu. Loại máy biến áp này điện thế vào (sơ cấp) thường 220V hoặc 110V. Công suất từ 1 đến 2kW. Máy biến áp tự ngẫu chia làm hai loại:

I-10A. Loại máy biến áp tự ngẫu điều chỉnh êm



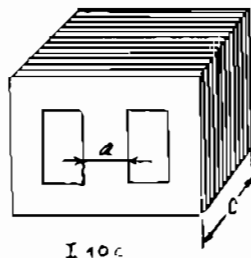
Tức là quá trình chuyển đổi cấp điện thế không có thời điểm, điện thế có giá trị bằng 0V. Loại này cấu trúc thường dùng lõi dẫn từ bằng ferit đúc thành hình trụ. Dây emay được quấn theo dạng hình xuyên.

Điện thế thứ cấp lấy ra (U_2) từ con lăn dẫn điện tiếp xúc trên mặt cuộn dây (Hình I10a và Hình I10b).



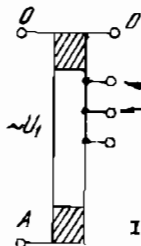
I-10B. Loại máy biến áp điều chỉnh từng nấc

Nhờ công tác nhiều tiếp điểm ta có thể chuyển đổi các nấc để lấy ra điện thế thứ cấp U_2 cần thiết. Vì vậy chú ý tách phụ tải khỏi mạch khi chuyển cấp điện thế để tránh điện thế xung kích. Cấu trúc loại máy biến áp này phổ biến hơn, sử dụng lõi tôn silic chữ E hoặc chữ I để ghép lại với nhau thành lõi máy biến áp. Loại máy biến áp này có thể tận dụng các lõi cũ, các loại máy biến áp đã hỏng phần dây (Hình I10c, I10d).



Để tự thiết kế và gia công máy biến áp tự ngẫu, các bạn thực hiện

các bước sau đây :



I-10B₁- Chọn lõi sắt từ chữ E hoặc chữ I

Xác định kích thước a và c đơn vị tính cm (theo Hình I10c).

I-10B₂ Trình tự các phép tính

1. Tính thiết diện mà lượng từ thông Φ đi qua

$$S_c = a \times c \text{ (cm}^2\text{)}$$

Chú ý kích thước c phụ thuộc độ khít các lá tôn silic. Độ hở các lá càng ít càng tốt.

2. Vận dụng các công thức sau đây :

2-a) Tính số vòng dây bên sơ cấp :

$$W_1 = \frac{48U_1}{S_c}$$

U_1 - điện thế vào thông thường là 220V.

2-b) Tính số vòng dây bên thứ cấp tương ứng với cấp điện thế cần có:

$$W_{2(n)} = \frac{54U_{2(n)}}{S_c}$$

U_2 (n) là cấp điện thế cần lấy ra. Ví dụ: cần lấy ra 3V, U_2 (3) = 3V, U_2 (6) = 6V ...

2-c) Tính đường kính dây :

$$d = 1,13 \frac{\sqrt{I}}{\Delta}$$

I – dòng điện của máy biến thế khi có tải (ampe).

Δ - mật độ dòng điện với máy biến áp có $P > 100VA$

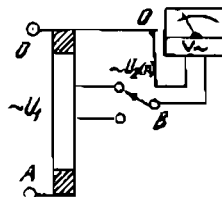
$\Delta = 3 \text{ a/mm}^2$.

I-10-B3- Phương pháp gia công

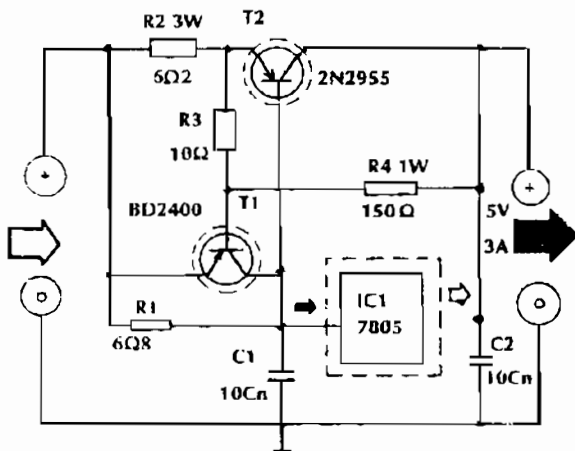
B3 -1- Tiến hành sau khi xác định các số liệu và chọn vật liệu tiến hành quấn dây. Nhưng đây là máy biến áp tự ngẫu nên quá trình quấn cuộn dây sơ cấp W_1 đồng thời chích ra đầu dây tương ứng với số vòng của cuộn thứ cấp W_2 (n).

B3 -2- Trừ đầu 0 (đầu chung cho cực đưa điện vào và lấy điện ra) còn các đầu dây khác nối với mỗi tiếp điểm của công tắc chuyển đổi điện thế $U_{2(n)}$ tương ứng.

B3 – 3 Bên thứ cấp có thể mắc đồng hồ von kế xoay chiều để kiểm tra điện thế ra $U_{2(n)}$ (Hình I10e)



I-11. ỔN ÁP HẠN DÒNG BẢO VỆ QUÁ TẢI



Bộ ổn áp kiểu ba chân hệ AN7805 và AN7812 được dùng rất tốt cho những ứng dụng thông thường. Nếu yêu cầu cường độ lên tới 3A, thì đầu thêm một tranzito như

T₂ (2N2995) trong Hình I₁₁. Xử lý vấn đề này có thể làm cho mạch hoạt động tốt, song tổng công suất tiêu hao lúc bị ngắn mạch khá cao. Khi sử dụng IC loại AN7812, AN7815 hoặc AN7824 cũng sẽ gặp phải khó khăn này. Có thể khắc phục trở ngại bằng cách dùng bộ ổn áp hạn dòng để bảo vệ quá tải. Điều này bảo đảm cho tính năng điện khi điện áp ra sụt xuống, cường độ lớn nhất bị giảm nhỏ. Trong mạch điển hình, điện áp khi cường độ lớn nhất ngắn mạch ra chỉ có 0,5V, cho nên sẽ không sinh quá nhiệt.

Đối với bộ ổn áp kiểu bảo vệ này chỉ cần ít linh kiện. Trong hình I-11. T₁ (BD2400) có tác dụng hạn dòng, một khi độ sụt áp của R₂ + R₃ quá 0,6 đến 0,7V thì tranzito liền cho thông mạch, cường độ cực chuẩn của T₂ giảm xuống 0. Bộ ổn áp loại này, ngoài tác dụng bảo vệ

quá nhiệt, và trước khi có thể xảy ra trường hợp cháy hỏng nào đó nó còn có thể hạn chế cường độ ra rất tốt.

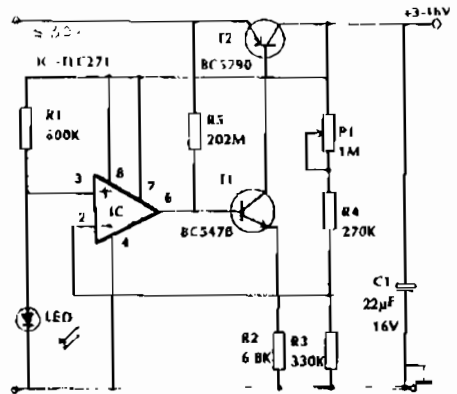
Điện áp của mạch bảo vệ khi làm việc bằng tổng điện thế trên hai điện trở của R_2 ($6,2\Omega$) và R_3 (10Ω). Đối với điện thế T_2 thì điện trở R_3 (10Ω) và R_4 (150Ω) đã hình thành một bộ phân áp. Mức tiêu hao công suất của T_2 tỉ lệ thuận với hiệu số điện áp giữa cực góp và cực phát xạ, nên nó được dùng để khống chế cường độ. Như vậy, đặc tính ổn áp chính là một hằng số của mức điện áp vào.

I-12. ỔN ÁP ÍT TỐN HAO ĐIỆN

Bộ ổn áp ba đầu được ứng dụng rất rộng rãi trong nhiều mạch điện. Song, trong một số trường hợp dùng loại bộ ổn áp này làm nguồn điện lại không lý tưởng lắm, nhất là những trang thiết bị được cung cấp điện năng bằng pin.

Hai nhược điểm lớn của bộ ổn áp ba đầu là: *Một-* độ sụt áp lớn (trị số điển hình không dưới 3V). *Hai-* độ hao tĩnh điện cao (trị số điển hình hệ 78 là 8mA). Bộ ổn áp được giới thiệu ở hình

I₁₂ dưới đây đã khắc phục được hai nhược điểm trên.



Đặc điểm của nó là cung cấp điện áp ra có độ ổn định điều chỉnh cao, đột sụt áp của mức điều chỉnh xuống tới dưới 1V, mức hao tĩnh điện chỉ từ 20 đến 30mA.

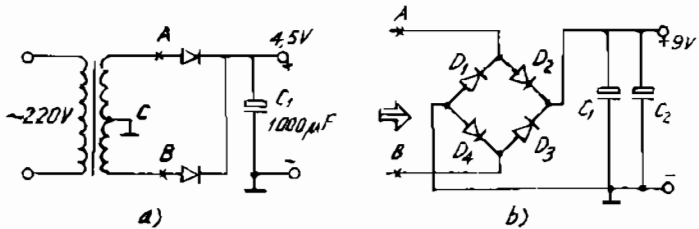
Đây là bộ ổn áp thuộc kiểu đầu nối tiếp. Điện áp tham khảo do một LED màu đỏ phổ thông cung cấp, mức biến thiên cường độ của nó bố trí trong khoảng 5A. Dù cường độ biến thiên thấp như vậy, LED vẫn có độ sụt áp tương đối ổn định, cường độ biến thiên của LED đi qua R_1 (600k Ω) và lấy được ở đầu ra ổn áp.

Chức năng ổn áp chủ yếu do TLC271 - vi mạch của bộ khuếch đại thuật toán CMOS thực hiện. Bộ khuếch đại thuật toán loại này có thể thông qua việc đấu 8 chân tới điện áp dương và làm việc ở mô thức cường độ biến thiên ít, trong trường hợp này cường độ hao rất ít. Đầu ra của bộ khuếch đại thuật toán này cung cấp cường độ cho cực gốc T_1 (BC547B), mà T_1 lại cung cấp cường độ cho cực gốc tranzito điều chỉnh T_2 (BC3790).

Căn cứ vào trị số R_1 và R_4 (270k Ω) đã cho trong hình, điện áp ra có thể biến thiên trong khoảng từ 3 đến 8V. Tăng R_4 sẽ nâng cao điện áp ra V_o , quan hệ tương ứng của nó là 200k Ω /V, mức ra lớn nhất là 16V, công thức tính toán là $V_o = 1.7 \times (R_1 + R_4 + R_3)/R_3$. Điều chỉnh R_1 làm cho cường độ của LED bằng 5mA khi vừa đấu thông nguồn điện, R_5 (202M Ω) có tác dụng khởi động.

Khi chế tạo phải đặc biệt chú ý tránh dây dẫn quá dài sẽ sinh ra điện dung ký sinh làm cho hiệu quả ổn áp kém đi. Cường độ ra lớn nhất mạch này chủ yếu được quyết định bởi mức tiêu hao công suất cho phép của T_2 , cũng tức là ở một mức độ nào đó được quy định bởi độ sụt áp ở trên T_2 .

I-13. NÂNG ĐIỆN ÁP NGUỒN 4,5V THÀNH 9V



Bạn đã có bộ nguồn như ở hình a) có thể sửa chữa để chạy radio bằng IC hoặc các máy catxet có nguồn nuôi 9V như hình b).

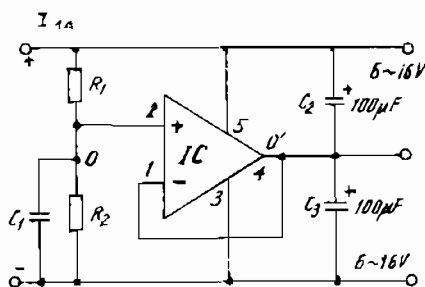
Vì lõi thiết diện $1,5 \times 2$ như vậy công suất của biến thế khoảng 5W, đủ công suất cung cấp cho mạch chạy ổn định.

Vì bộ nguồn cũ 4,5V nấn lại hai nửa chu kỳ bằng 2 điốt nên cuộn thứ cấp ra đối xứng như vậy $4,5 \times 2 = 9V$ đủ điện áp cho nguồn nuôi.

Bạn chỉ cần thêm 2 điốt lắp theo hình cầu như ở hình b, rồi nối 2 điểm A-A, B-B lại, bỏ điểm giữa C không đấu đất, như vậy bạn có nguồn một chiều 9V.

Nếu tụ lọc C_1 ($1000\mu\text{F}$) cũ, điện áp chịu đựng lớn hơn 12V thì dùng lại được, chỉ cần thêm tụ C_2 $1000\mu\text{F}$ hoặc $2200\mu\text{F}$ mắc song song với tụ C_1 , nếu tụ cũ điện áp chịu đựng nhỏ hơn 12V thì bỏ, vì điện áp đánh thủng ở tụ lọc phải lớn hơn điện áp ra.

I-14- CHUYỂN NGUỒN ĐƠN CỰC THÀNH CỰC TÍNH KÉP



TDA2030 là bộ khuếch đại thuật toán có hiệu suất cao. Lợi dụng tải ra bổ sung lẫn nhau của nó, có thể chia nguồn điện một cực làm hai-chuyển đổi thành nguồn điện hai cực tính dùng cho một số mạch công suất nhỏ. (xem hình I14).

Mạch điện như hình trên: R_1 ($2,2\text{k}\Omega$) có điện trở bằng nhau hình thành bộ phân áp, làm cho điện áp phần trên và phần dưới bằng nhau.

Điểm giữa của bộ phân áp đấu với đầu vào cùng pha của bộ khuếch đại thuật toán nối thành bộ điện áp kéo theo làm cho điện thế đầu O' bằng đầu O . Đầu O lại là điểm đất ảo, nó phải cách ly với đất của nguồn điện vào.

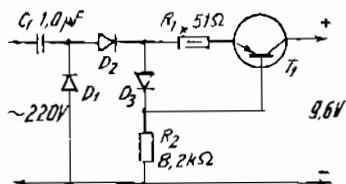
Nếu nguồn điện hai cực trực tiếp lấy ra từ R_1 và

R_2 thì điện trở trong của nguồn lớn, phụ tải yếu, giá trị sử dụng ít.

Qua bộ khởi động thuật toán, hai nhóm nguồn điện ra đều có điện trở trong rất thấp, phụ tải khỏe hơn.

I-15. NẮN ĐIỆN TỬ MẠNG ĐIỆN 50Hz.

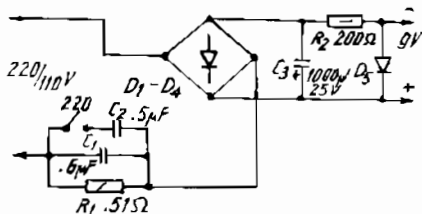
Như mạch điện trong bài dùng nắn trực tiếp điện 220V nắn toàn chu kỳ để lấy điện áp ra 9,6V.



Điốt D_3 (D254) cùng

R_1 (51Ω) phân áp cho tranzito T_1 , R_2 ($8,2k\Omega$) điều chỉnh tải lọc T_1 .

T_1 dùng loại tranzito xuôi P-N-P germanium có công suất 100mW dùng cho radio.



Điốt D_1, D_2 loại nắn điện, dòng 300 mA, điện áp ngược > 300V.

Mạch tiếp theo dùng cho cả hai loại điện áp 110 V và 220V. Mạch ổn áp đầu ra bằng điốt D814 để cho ra 9V. Nếu muốn ít vôn hơn, cần nối thêm một biến trở để hạ áp nguồn vào hoặc hạ áp sau mạch nắn.

Có thể thay điện trở lọc R_2 (200Ω) bằng mạch lọc tranzito.

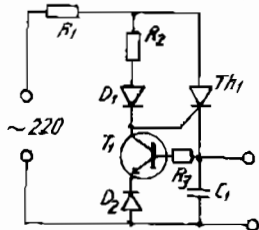
Tranzito - linh kiện chuyển dòng điện từ một điện trở trị số nhỏ sang một điện trở trị số lớn, mà vẫn giữ nguyên dòng điện để được độ lợi về công suất.

Chú ý

Cẩn thận với dòng điện 50Hz để tránh giật.

I-16. MẠCH CHỈNH LƯU ĐIỆN ÁP 220V- RA 12 V =

Vào 220 V xoay chiều ra 12 V một chiều 10 mA.



Xem sơ đồ nguyên lý mạch chỉnh lưu điện áp không có biến áp.

Bộ chỉnh lưu đơn giản này được tính toán với dòng điện phụ tải 10mA, khi điện áp ra 12V

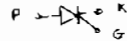
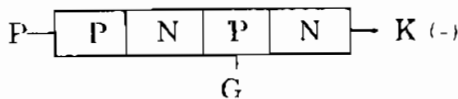
cung cấp từ lưới điện xoay chiều 220V, 50Hz như hình vẽ.

Nguyên lý làm việc

Tụ hóa C_1 (470 μ F/20 V) do có dung lượng lớn, tích điện nửa bán chu kỳ dương của điện áp xoay chiều đặt vào áp lực điện, qua điện trở hạn chế dòng R_1 (12k Ω) và bộ đảo điện (điốt D_1 (0A91) và thirixto Th_1 được điều khiển bởi tranzito T_1 (BC109). Điện áp nguồn trên tranzito T_1 đặt trực tiếp từ lưới qua điện trở R_1 (12k Ω), R_2 (1,5M Ω) và điốt D_1 . Cực góp tranzito nối với lưới điều khiển thirixto Th_1 (C105 = KY202).

Trong mạch, cực phát tranzito T_1 mắc linh kiện ổn định điện áp D_2 ở 11V; cực gốc BC109 qua điện trở R_3 (10k Ω) nối với cực dương C_1 . Khi đó đưa vào cực khiển thirixto Th_1 sẽ có điện áp phân cực dương chỉ trong trường hợp mà điện áp trên tụ điện thấp hơn 11,6V tranzito T_1 đóng, dòng cực góp sẽ bé. Nếu điện áp trên tụ tới 12 V thì tranzito T_1 mở, dòng điện của nó giảm, điện áp trên cực điều khiển đến giá trị không đủ để mở thirixto, có nghĩa là thirixto phụ thuộc vào tỷ số dòng điện yêu cầu nối thirixto thực hiện trong khoảng chu kỳ lớn hay nhỏ của điện áp xoay chiều lưới điện (+).

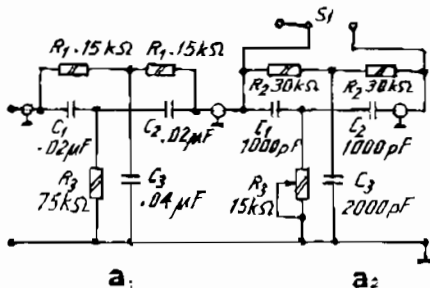
Chú ý



T_1 : BC109 có thể thay bằng loại silic KT358 hay KT315. $C_1 = 470-1000\mu\text{F}/25\text{V}$. **Thirixto** - điốt điều khiển SCR gồm 4 lớp P-N-P-N, hai đầu ra là dương cực P và âm cực K, ở giữa là cực G.

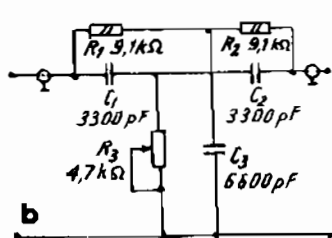
Khi vận hành cần nhớ bảo vệ dây chung để không bị điện giật.

I-17. MẠCH CHỐNG NHIỄU TẠP ÂM



Ở các máy quay đĩa và máy ghi âm có mô-tơ dùng điện xoay chiều, từ trường dòng điện 50Hz sẽ ghép qua mạch điện tạo ra

tiếng ù 50Hz, mặc dù có tụ lọc đủ lớn cũng không loại trừ được. Mặt khác, do độ rung của mô tơ hay các bánh cao su đã lão hóa, mòn không đều tạo nên độ rung khoảng 1 đến 2Hz điều chế tín hiệu, gây nên cảm giác khó chịu. Riêng ở máy quay đĩa, khi đĩa đã mòn (do đĩa cũ hay dơ kim không nhọn mài mòn các khe) tạo nên những xung ở tần số từ 5 đến 7kHz rất mạnh.



Ở máy ghi âm không thể hạn chế tiếng ù 50Hz của tầng âm ghi, vì thường không có bộ hạn chế chống nhiễu tạp âm ấy, nên tín hiệu bị điều chế bởi tần số 50Hz.

Để khắc phục tình trạng này, người ta dùng các bộ lọc cho 50Hz là từ 5 đến 7Hz đặt ở giữa máy quay đĩa và máy ghi âm, hay giữa hai máy ghi âm khi ghi lại. Đặc biệt, nếu mắc bộ lọc giữa đầu ra của radio và đầu vào máy ghi âm thì hiệu quả đạt rất cao, không còn nghe tiếng ù 50Hz và các tiếng lạo xạo ở 100Hz.

Mạch lọc hình I-17 cho 2 dải tần 50Hz và từ 5 đến 7kHz mắc liên tiếp **a1**, **a2**. Đó là mạch lọc cầu T kép.

Mắt lọc **a1** dùng cho tần số 50Hz. Độ suy giảm tại 50Hz là - 40dB (10 lần).

Mắt lọc **a2** dùng cho tần số từ 5 đến 7kHz được điều chỉnh bởi chiết áp **R3**. Độ suy giảm ở tần số 5kHz là - 33dB, ở 10kHz là - 24dB. Muốn độ suy giảm dịch về tần số cao thì giảm trị số các điện trở, và ngược lại.

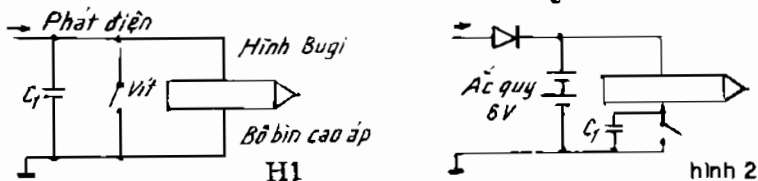
Mắt lọc a_1 sẽ lọc sạch gợn ù do mô tơ và độ rung gây nên lúc đó cần ngắt mạch a_2 bằng S_1 .

Mắt lọc a_2 sẽ lọc tiếng lạo xạo do đĩa cũ gây ra.

Mắt lọc b cho độ suy giảm - 30dB ở tần số 5kHz, - 20dB ở tần số 7kHz.

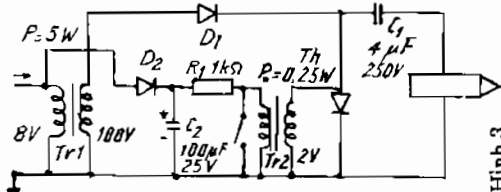
Dây đưa ra ở đầu vào và ra cần dùng dây bọc kim.

I-A-1. TỰ LẮP BỘ ĐÁNH LỬA BÁN DẪN XE HONDA THAY BÌNH ACQUY



Thông thường ở xe máy, máy nổ có bộ đánh lửa bằng vít bạch kim như vẽ ở sơ đồ H1 và H2.

Ở đây, nhược điểm là vít bạch kim hay hỏng. Mặt khác, ac quy 6V hoặc 12V thường suy giảm, hư hao, đã gây nhiều khó khăn trong việc sử dụng. Thay thế những linh kiện này tốn kém, khó khăn; vì vậy chúng ta có thể lắp ráp một bộ đánh lửa bán dẫn kích thích bằng vít điện (xem sơ đồ nguyên lý H3).



Hình 3

Với sơ đồ H3, vít đánh lửa ta có thể dùng bằng kim loại bất kỳ như đồng, sắt ... thay cho bạch kim, vì

điện áp đặt trên vít rất nhỏ (khoảng vài vôn) và dòng điện khoảng vài phần trăm ampe.

Lắp lấy bộ đánh lửa này ta bỏ được bình acquy 6V hoặc 12V.

Các linh kiện trong sơ đồ H3 như sau :

Biến áp Tr_1 có thiết diện lõi sắt $S = 2\text{cm}^2$, công suất $P = 5\text{W}$. Điện áp vào cuộn sơ cấp $= 8\text{V}$, $r_a = 120\text{V}$, có thể dùng biến áp ở các máy radio catxet cũng dùng được.

Biến áp Tr_2 có thiết diện lõi sắt $S = 0,25\text{cm}^2$.

Công suất $P = 0,25\text{W}$.

Cuộn sơ cấp có điện áp vào 2V, ra 2V mục đích để ngăn dòng điện một chiều.

Các diốt và thirixto chịu được điện áp ngược 400V.

Điện trở R_1 (1 k Ω) tùy thuộc vào dòng mở của thirixto.

Tụ $C_1 = 4\mu\text{F}/250\text{V}$, tụ $C_2 = 100\mu\text{F}/25\text{V}$.

Sơ đồ H3 không chỉ bỏ được bình acquy mà còn dùng được rất lâu, lượng xăng tiêu hao cho 100km giảm được đáng kể.

Kỹ sư Cao Hiến, ở Nguyễn Thượng Hiền, Hà Nội, đã lắp sơ đồ trên cho một số loại xe cũ như Honda, Yamaha ... sử dụng hơn 8 năm qua vẫn chưa thấy hỏng hóc ở phần điện.

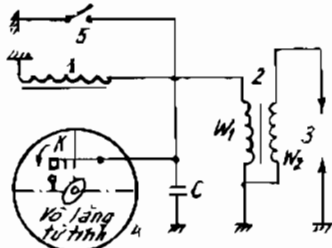
Các bạn ham thích công việc lắp ráp có thể tự làm

lấy bộ đánh lửa bán dẫn cho xe máy như trên, giá thành rẻ rất nhiều, nếu so với mua bình acquy.

I-a-2. HỆ THỐNG ĐÁNH LỬA BÁN DẪN XE MÁY

Xin giới thiệu với các bạn hệ thống đánh lửa của một số mô tô, xe máy cùng vô lăng từ tính cho bộ đánh lửa đốt cháy hỗn hợp nhiên liệu trong xi lanh động cơ.

Ở nước ta đã nhập xe máy thường có hai loại hệ thống đánh lửa: loại có tiếp điểm thông thường và loại không tiếp điểm mà thêm các linh kiện bán dẫn. Hình A (H.A)



Sơ đồ hệ thống đánh lửa có tiếp điểm bobin đánh lửa đặt ngoài gồm :

1. Cuộn cung cấp điện năng;
2. Bobin cao áp đánh lửa;
3. Bugi;
4. Vô lăng từ tính;
5. Công tắc tắt máy.

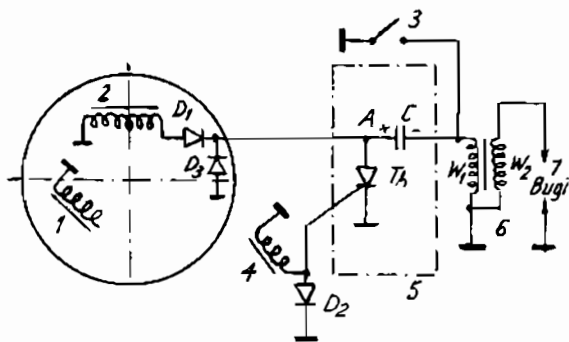
Sơ đồ hệ thống đánh lửa có tiếp điểm, bobin (cuộn dây) đánh lửa đặt ngoài - Hình A

Sơ đồ này được sử dụng nhiều nhất. Nó gồm vô lăng từ tính (4) (trên vô lăng có các cặp nam châm vĩnh cửu). Khi vô lăng quay sẽ gây cảm ứng vào cuộn dây (1) điện áp xoay chiều trị số thấp. Dòng điện từ cuộn

dây (1) qua tiếp điểm K xuống mát. Đây là mạch kín. Tại thời điểm dòng điện lớn nhất tiếp điểm K được mở ra, làm mất dòng điện sơ cấp; trong cuộn 1 xuất hiện sức điện động tự cảm đạt tới hàng trăm vôn, đặt vào cuộn dây sơ cấp W_1 của bobin đánh lửa 2. Ở thứ cấp W_2 sẽ cảm ứng ra điện áp cao đạt tới hơn chục nghìn vôn, tạo thành tia lửa điện ở hai cực bugi 3, công tắc 5 để tắt máy. Khi nối công tắc 5 xuống mát làm mất dòng điện sơ cấp qua tiếp điểm K, mất điện cao áp, động cơ ngừng làm việc.

Trong các xe Jawa Electronic, Vôt khô, Simson, Minxơ ... đã sử dụng hệ thống đánh lửa bán dẫn dùng thirixto không tiếp điểm. Ưu điểm là dễ khởi động động cơ, thời điểm đánh lửa không bị thay đổi trong sử dụng, điện áp ra ở bugi cũng cao hơn 21-25.000V, ít tiêu hao nhiên liệu hơn ...

Sơ đồ nguyên lý của hệ thống đánh lửa dùng thirixto không có tiếp điểm - Hình B



- 1- Cuộn cho đèn;
- 2- Cuộn cung cấp điện;
- 3- Công tắc máy;
- 4- Cuộn điều khiển;
- 5- Khối;
- 6- Bobin cao áp;
- 7- Bugi.

Vô lăng từ tính quay, cảm ứng vào cuộn dây (2) những xung điện áp xoay chiều nạp cho tụ điện C theo mạch như sau:

Bắt đầu từ cuộn dây (2), qua diốt D_1 chỉnh lưu thành dòng điện một chiều nạp cho C, xuống mát. Cứ sau một vòng quay của trục khuỷu động cơ, tụ điện C có thể được nạp điện tới điện áp 200 – 250V. Thirixto và diốt D_3 nối với điểm A của mạch điện. Trong thời gian này thirixto ở trạng thái khóa (cắt).

Trên vô lăng từ tính có cực dẫn ra làm cực điều khiển thời điểm đánh lửa (ở xe Jawa có ghép riêng một nam châm nhỏ). Khi đỉnh cực này đi qua dưới cuộn dây (4) trong nó sẽ xuất hiện xung điện áp từ 5 đến 8 V. Ở nửa chu kỳ âm của điện áp điều khiển; D_2 - diốt mắc phân dòng với cuộn (4) làm ngắn mạch dòng điện ở nửa chu kỳ này, còn ở nửa chu kỳ dương sẽ có dòng điện điều khiển đi tới cực lửa của thirixto nó chuyển sang trạng thái mở (nối) tụ điện C phóng điện qua thirixto, qua cuộn dây sơ cấp W_1 của bobin đánh lửa (6), ở cuộn dây W_2 sẽ cảm ứng ra điện áp cao đánh lửa ở hai cực của bugi (7) (đã đạt tới 21.000 - 25.000V).

Diốt - D_3 dập tắt dao động tránh cho thirixto (Th) không bị điện áp ngược đặt vào.

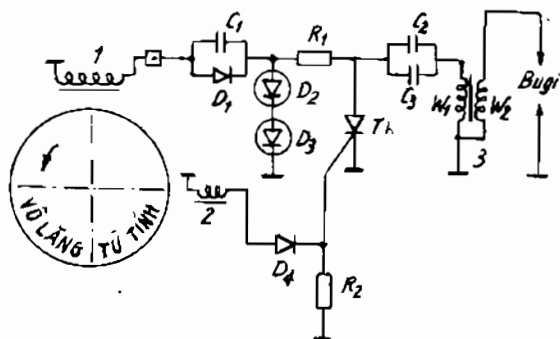
Trong sử dụng thường hư hỏng các cuộn dây điều khiển, diốt và các thirixto. Ở xe Jawa, cuộn dây điều khiển hay bị gỉ xanh phần nối với mát của lõi sắt, hoặc

bị chập dính các vòng dây, bằng điốt. Mạch chỉnh lưu thirixto hay hư hỏng ở tiếp giáp điều khiển. Thirixto thường dùng là loại KY201K. Tụ-điện C: 4 μ F (400V), có thể lấy tụ điện khởi động ở quạt điện cũng dùng được. Công tắc (3) nối mát để tắt máy.

Khi xe chạy trên đường, nếu hư hỏng các linh kiện bán dẫn thì việc sửa chữa sẽ phức tạp. Nếu có khối thirixto lắp sẵn dự phòng thì tốt hơn.

Kỹ sư Lưu Đức Mười ở Liên hiệp các Xí nghiệp Vận tải ô tô Hà Nội đã lắp ráp sẵn khối thirixto có thể sử dụng tốt cho các loại xe máy như Jawa, Babetta, Votkhôt, Simson Electronic, Minskơ ...

Sơ đồ hệ thống đánh lửa xe mô tô Votkhôt - Hình C



1- Cuộn cung ứng điện;
2- Cuộn dây điều khiển $C_1 = C_2 = C_3 = 1\mu\text{F}$;

3- Bôbin đánh lửa, $D_1 = D_4 = D226$;

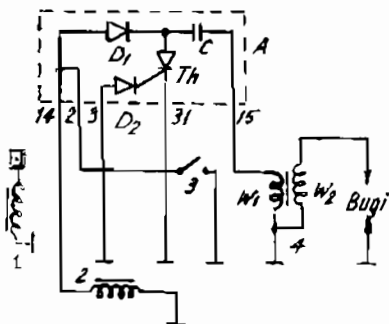
$D_2 = D_3 = D817$.

$T_h = KY201$. $R_1 = 10\Omega$, $R_2 = 1k\Omega$.

Hình C ta thấy quá trình làm việc cũng tương tự

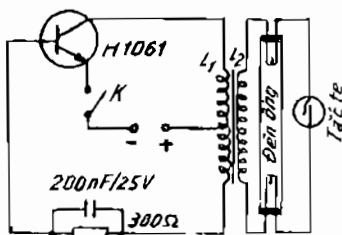
như nguyên lý trên. Có khác là thêm mạch chỉnh lưu bằng diốt. Mạch chỉnh lưu nhận điện áp gồm tụ điện C_1 và hai diốt ổn áp D_2, D_3 . Diốt D_2, D_3 còn dùng để bảo vệ cho thirixto khỏi bị hỏng khi quá điện áp của nguồn.

Sơ đồ hệ thống đánh lửa xe Simson Electronic-Hình D



- 1- Cuộn cung cấp điện năng;
- 2- Cuộn điều khiển;
- 3- Công tắc máy;
- 4- Bôbin đánh lửa;
- A. Khối liền mạch.

I-b-1. MẠCH RUNG ACQUY 12V, RA 110-220 V



Đây là các mạch rung kiểu mới giúp cho đèn ống hoặc tivi chạy được khi không cần dùng mạng điện lưới.

Trong hình vẽ là sơ đồ đơn giản nhất của mạch điện thắp đèn ống. Mạch này sử dụng cho loại đèn 30 hoặc 60cm tốt nhất là dùng loại 60cm 20W. Để thắp đèn ống chỉ cần acquy có điện áp 12 V. Cuộn dây quấn trên lõi ferit có đường kính 10 đến 12mm, dài 60 đến 100mm.

$L_1 = 35 + 35$ vòng; $\phi : 1,5 - 2,0\text{mm}$;

$L_2 = 550$ vòng, $\phi = 0,5\text{mm}$.

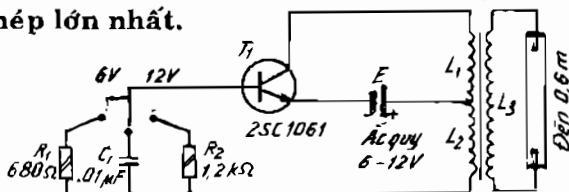
Loại bóng bán dẫn 2SC1061 có tỏa nhiệt; toàn bộ mạch có thể bỏ vào một hộp kín như chấn lưu để gần đèn. Mạch dùng cho đèn ống không cần tới chấn lưu, chỉ cần tắc te là đèn sáng.

Mạch này có thể dùng để chạy tivi Nhật có nguồn 110V, 100V loại nội địa thì nên quấn cuộn L_2 : 500 vòng lấy ra 100V hay 110V.

I-b-2. BỘ RUNG DC RA AC CHO ĐÈN ỐNG

Đây là bộ dao động dùng biến áp tự ngẫu để đạt độ ghép lớn nhất.

Dùng
cho đèn
ống 0,6m
với hai



loại điện áp : bình acquy 12 V, công tắc chuyển về $R_2 = 1,2\text{k}\Omega$, dòng điện tiêu thụ 0,8A – 1A; bình 6V, công tắc chuyển về $R = 680\Omega$, dòng tiêu thụ 1,0-1,5A. Tranzito 2SC1061 có cánh tỏa nhiệt bằng nhôm (2 x 80 x 100mm).

Biến áp có cuộn L_1 : 40 vòng, dây $\phi = 0,4\text{mm}$, quấn tuần tự $L_1 - L_2 - L_3$.

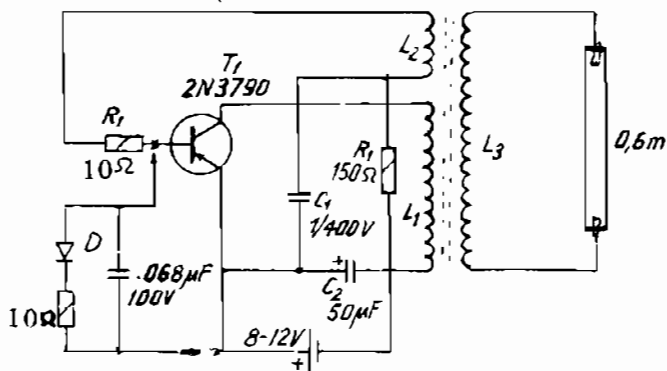
L_2 : 40 vòng, dây $\phi = 0,28\text{mm}$;

L_3 : 360 vòng, dây $\phi = 0,2\text{mm}$.

Lõi biến áp bằng ferit tròn 10 mm, dài 30-40 mm, khi lắp xong nếu đèn không sáng, hãy đổi đầu dây L_2 và thay đổi R để đèn sáng nhất, nhưng phải dưới mức dòng điện cho phép. Mạch điện đơn giản. Nên theo dõi tranzito khi điều chỉnh.

I-b-3. MẠCH RUNG CÓ BỘ BẢO VỆ TRANZITO

Đây là mạch dao động dùng biến áp ghép hồ cảm, có mạch bảo vệ tranzito, dùng cho đèn ống 0,6 m.



Mạch bảo vệ tranzito gồm diốt 1N4002, $R_1 = 10 \Omega$ và tụ $C_1 = 0,068\mu\text{F}/400 \text{ V}$ mắc song song, một đầu đấu vào bazơ, một đầu nối với emitơ. Điện trở $R_1 = 10\Omega$ dùng để bảo vệ tranzito, hạn chế xung lúc mở điện nguồn vào.

Tranzito T_1 : 2N3790;

Biến áp L_1 : 12 vòng, dây $\phi = 1,0\text{mm}$.

L_2 : 8 vòng, dây $\phi = 0,4\text{mm}$;

L_3 : 150 vòng, dây $\phi = 0,4\text{mm}$.

Lõi ferit hình xuyên có thiết diện $S = 1\text{cm}^2$. Có thể thay bằng cây anten ferit $\phi = 10\text{mm}$, dài 20-30mm.

Điện áp nguồn từ 8V đến 12V.

Dòng điện tiêu thụ 1,0 – 1,5A.

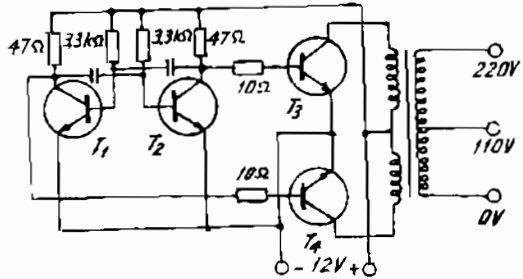
Công suất ra : 18-20W.

Hiệu suất khoảng 90%.

Tần số : 25kHz.

I-b-4. 12V ACQUY RUNG LÊN 220 V ~ DÙNG CHO ĐÈN ỚNG

Để chạy các thiết bị điện, cần điện xoay chiều 110V hoặc 220V. Nguồn acquy trên hình vẽ sẽ giải quyết



được công việc đó. Mạch điện là một bộ đổi điện một chiều ra xoay chiều tần số 50Hz, nâng điện áp 12V acquy lên 110V hoặc 220V. T_1, T_2 là bộ dao động. Trở kháng tải và hai cặp RC $3,3\text{k}\Omega - 4,7\mu\text{F}$ quyết định tần số của mạch T_3, T_4 là loại công suất chịu đựng được điện áp cao như loại 2N3055 hoặc tương đương.

Cuộn dây L_2 lấy ra ba đầu có đặt chuyên mạch 110V hoặc 220V. Các cuộn dây quấn trên lõi ferit

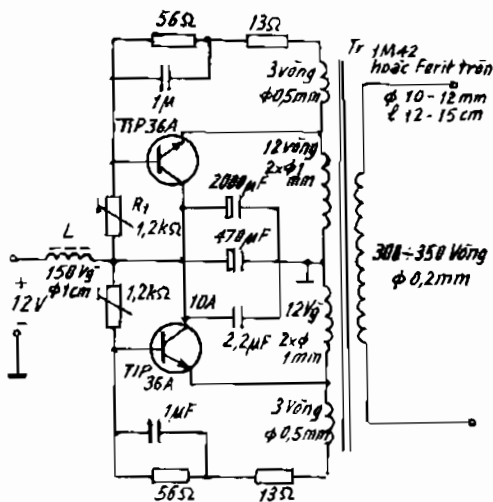
đường kính từ 10mm đến 12mm, dài từ 60mm đến 100mm. Số vòng cuộn L_1 là 35 vòng + 35 vòng cỡ dây từ 1,5mm đến 2,0mm. Ở điểm giữa lấy ra một đầu cuộn L_2 quấn 550 vòng, cho điện áp 110V quấn bằng dây emay $\phi = 0,5\text{mm}$, sau đó dùng dây $\phi = 0,3\text{mm}$ quấn thêm 550 vòng để cho ra điện áp 220V.

Tất cả các cuộn dây phải cách điện tốt giữa các lớp liền nhau.

Các tranzito cần tỏa nhiệt để không bị nóng quá dễ hỏng.

Chú ý: trước khi bật công tắc nối nguồn một chiều cần cắm tải sẵn, tránh gây đột biến dễ hỏng hai tranzito T_3, T_4 . Ở đầu ra điện áp cao, cần cách điện tốt, phải có phích cắm 220V.

I-b-5. MÁY GÍ CÁ



Hình bên là mạch biến đổi điện áp một chiều 12V thành điện áp xoay chiều có tần số cao khoảng 4,5 kHz (4500Hz) dòng điện tiêu thụ khoảng 280 mA. Trong mạch này điện áp một

chiều có thể dao động trong khoảng từ 10V đến 15V vẫn hoạt động tốt.

Tranzito công suất loại ngược (N-P-N) dòng colectơ khoảng 10A (loại TIP 36A hoặc tương đương).

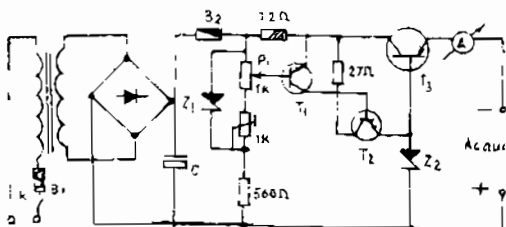
Nguyên lý hoạt động. Đây là mạch dao động nghẹt đối xứng. Điều chỉnh điện trở R_1 (1,2k Ω) loại bán chỉnh để mạch dao động cân bằng đối xứng nhau; kích thước, số liệu các linh kiện ghi trên hình vẽ. Có thể sử dụng để thắp đèn ống không cần chấn lưu (như hình vẽ), hoặc tăng số vòng dây cuộn thứ cấp để cho phù hợp (máy đánh cá) dùng điện như của Trung Quốc có bán trên thị trường. Cách này có hại vì cá chết không như ý mình muốn và dễ gây tai nạn.

Chú ý: biến thế ra Tr nếu là loại lõi silic thì sử dụng loại M42 tiêu chuẩn quốc tế, hoặc lõi ferit tròn đường kính 10-12mm, dài 12-15cm, số lượng vòng quấn, cỡ dây cũng tương tự như lõi tôn silic. Cuộn L - cuộn cảm, quấn trên đoạn ferit ngắn, đường kính $\phi = 1\text{cm}$, cỡ dây $\phi = 1,2\text{mm}$, bọc emay, khoảng 150 vòng, có tác dụng chống tần số cao về nguồn acquy.

I-c-1. NẠP ACQUY KHI NO TỰ NGẮT

Hình sau đây là mạch tự động nạp điện cho acquy và tự ngắt điện khi acquy đủ no.

Mạch có biến thế hạ áp Tr_1 , sơ cấp 660 vòng, dây emay đường kính $\phi = 0,55\text{ mm}$. Thứ cấp 65 vòng, đường kính dây $\phi = 2\text{ mm}$. Lõi có thiết diện $S = 18,5\text{cm}^2$.



Nguồn nuôi được nối bởi công tắc K₁, cầu chì B₁ chịu dòng 1,25A.

Cuộn thứ cấp lấy ra 12V
nắn cầu bằng 4

diốt từ D₁ đến D₄ loại 10A. Tụ lọc C có tổng giá trị 4500 đến 5500 μ F, điện áp chịu đựng của tụ là 35V, cầu chì một chiều B₂, chịu dòng 10A.

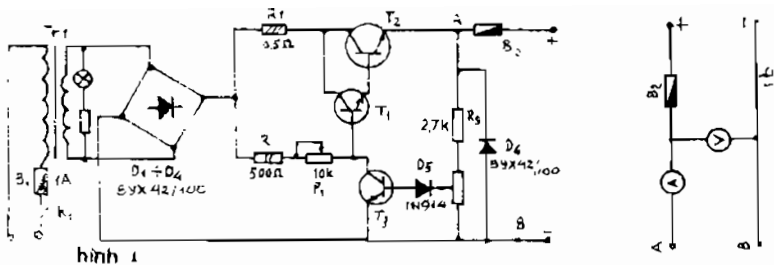
Khi nạp, điều chỉnh cường độ dòng điện nạp cực đại cho ac quy bằng chiết áp P₁ (1 k Ω), diốt ổn áp Z₁ loại 5,6V, tranzito T₁ loại N-P-N BFY33 hoặc tương đương; T₂ loại P-N-P công suất nhỏ (loại AC128 hoặc tương đương); T₃ là tranzito công suất loại P-N-P (2SB235 hoặc tương đương) có tỏa nhiệt đủ lớn. Z₂ là diốt ổn áp loại 14,4V, đồng hồ đo dòng điện mắc nối tiếp với đầu ra chỉ dòng nạp của bộ ac quy.

Khi ac quy nạp đầy mạch tự động ngắt dòng điện qua T₃, do đó ac quy không được nạp điện.

I-c-2. NẠP AC QUY TỰ ĐỘNG

Sơ đồ dưới là mạch nạp ac quy tự động sử dụng loại N-P-N dùng cho ac quy 12V. (Hình 1, 1b).

Chiết áp P₁ (10k Ω) để ở đầu có điện trở cực đại (6,8 k Ω đến 10k Ω) dòng nạp không có. Khi điều chỉnh P₁ ta có dòng nạp theo ý muốn (lúc P₁ nhỏ nhất dòng



hình 1

nạp lớn nhất). Khi điều chỉnh P_1 , lúc này T_1 (BD241), T_2 (2N3055) tranzito loại N-P-N mắc theo kiểu Darlington mở cho dòng nạp đi qua, acquy được nạp.

Đối với chiết áp P_2 thì điều chỉnh để khống chế mức nạp của acquy. Trong quá trình acquy nạp, tranzito T_3 (BFY34) không làm việc vì mức điện áp vào cực bazơ ở chế độ đóng.

Khi acquy đã nạp đầy, tranzito T_3 làm việc, dòng điện qua T_3 làm cho T_1 , T_2 đóng, dòng điện nạp cho acquy không có, do đó acquy không nạp tiếp (đã đầy).

Điốt D_6 bảo vệ điện áp ngược cho acquy, hoặc khi mắc acquy nhầm không ảnh hưởng tới mạch; nếu mắc ngược acquy cầu chì B_2 sẽ cháy, ngắt mạch điện vào các tranzito, do đó không bị hỏng.

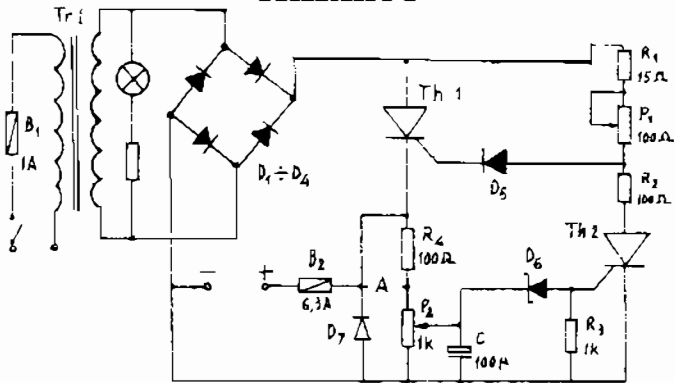
Cầu nắn từ D_1 đến D_4 và tranzito T_2 cần tỏa nhiệt. Điện trở R_1 ($0,5\Omega$) dùng dây mangan có đường kính 1mm, quấn vào ống cách điện đường kính từ 25 đến 30mm, khoảng 6 vòng đến 8 vòng.

Nếu có đồng hồ đo vôn và đo dòng điện cần mắc trước cầu chì B_2 (Hình 1-b).

Toàn bộ cho vào hộp có hai đầu ra đấu với acquy.

Biến áp Tr_1 loại lõi có thiết diện 10cm^2 , cuộn sơ cấp 220V quấn 5-7 vòng/vôn, dây $\phi = 0,45 - 0,6\text{mm}$, đồng bọc emay. Cuộn thứ cấp lấy ra 20V, quấn 6,3 vòng/vôn, dây $\phi = 1,8 - 2,0\text{mm}$, đồng bọc emay. Chú ý cuộn thứ cấp và cuộn sơ cấp cần cách điện tốt.

I-c-3. ACQUY 12V TỰ NẠP DÙNG THIRIXTO



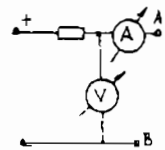
Hình trên là mạch nạp acquy tự động dùng cho loại acquy 12V. Trong mạch này không dùng tranzito mà dùng thirixto.

Thirixto Th_1 khi có xung kích sẽ mở, mức mở tùy thuộc vào độ mở của thirixto Th_2 . Vì vậy P_1 (100Ω) làm nhiệm vụ điều chỉnh mức độ của dòng nạp theo ý muốn cho qua Th_1 . P_2 ($1k\Omega$) điều chỉnh mức cần nạp của acquy.

Khi điều chỉnh P_1 điện áp được phân áp qua R_1 (15Ω), P_2 , R_2 (100Ω), qua D_5 kích cho thirixto Th_1 làm việc, lúc đó acquy được nạp. Khi điện áp acquy tăng đến mức làm cho thirixto Th_2 mở, lúc đó thirixto Th_1 đóng, dòng điện không còn nạp cho acquy (khi acquy đầy). Mức mở thirixto Th_2 do ta đặt ra theo ý muốn. Diốt D_7 bảo vệ mạch khi đấu ngược acquy.

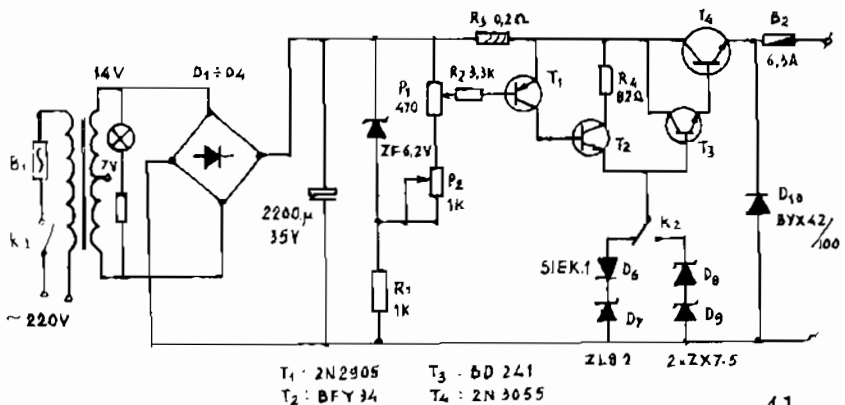
Số liệu các linh kiện như trong hình. Điốt nắn từ D_1 đến D_4 dùng loại 10A. Điốt mang dòng lớn nên khi lắp mạch cần chú ý cho tỏa nhiệt các điốt D_7 cũng như loại điốt từ D_1 đến D_4 .

Thirixto Th_1 là loại chịu điện áp thấp, dòng 10A, thirixto Th_2 là loại chịu dòng từ 1 đến 3A. Điốt ổn áp D_6 là loại GV8 (ZPD 6,8V hoặc tương đương). Số liệu biến áp quán như ở mạch hình trước. Nếu có đồng hồ đo vôn và ampe một chiều mắc như hình b vào hai điểm A và B trong hình b.



Hình b

I-c-4. TỰ NẠP ACQUY 6V VÀ 12V.



Sơ đồ để nạp được cả hai loại acquy 6V và 12V, có thể lắp như ở hình vẽ. Chiết áp P₁ (470Ω) điều chỉnh dòng nạp, chiết áp P₂ (1kΩ) điều chỉnh mức nạp cho acquy mức tắt dòng nạp) nguyên lý cũng như ở hình vẽ mục I-c2.

Điốt D₇ (ZL82), D₆ (SIEK1), ZX 7,5 cho D₈ - D₉, hoặc loại tương đương; chú ý tỏa nhiệt cho các điốt này: các điốt nắn từ D₁ đến D₄. Tranzito T₄ (2N3055) cũng cần phải có tỏa nhiệt tốt. Khi thay đổi 6V và 12V bật công tắc K₂.

I-c-5. TỰ TẮT NGUỒN RADIO KHI ĐIỆN ÁP THẤP

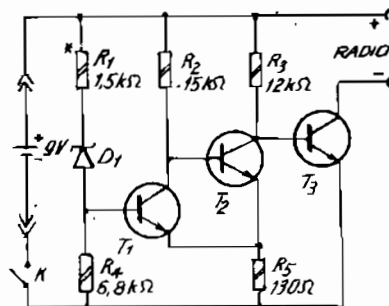
Nguyên tắc hoạt động

Khi điện nguồn 9V giảm xuống còn 6V, mạch sẽ tự động ngắt nguồn khỏi radio.

Đây là bộ hạn chế nguồn điện gồm mạch tranzito T₁ (KT312 và T₂ (KT312).

Đầu ra của nó nối trực tiếp vào bazơ T₂ để điều khiển trạng thái làm việc của T₃ cũng loại silic N-P-N (KT312) ở trạng thái đóng-mở.

Khi điện áp nguồn lớn hơn 6V, điốt ổn áp D₁ (KC156A 5,6 ± 0,6V) mở, dòng ổn định chạy qua R₄



sụt trên nó lượng điện áp đủ làm thirixto T_1 thông. Dòng colectơ T_1 phân áp cho bazơ T_2 đưa nó về trạng thái tắt, kết quả làm tăng điện áp dương trên colectơ T_2 và bazơ T_3 , đưa T_3 về trạng thái dẫn, cực âm (-) nguồn được nối đến cực âm tải radio.

Khi điện áp nguồn giảm còn 6V, diốt ổn D_1 không mở, T_1 không dẫn, T_2 dẫn, T_3 không dẫn và nguồn điện âm được ngắt khỏi radio (do điện trở tiếp giáp CE lớn).

Như vậy, biết chắc rằng nguồn điện đã yếu, phải đem nạp lại điện cho acquy.

Bằng cách chọn trị số R_1 để điều chỉnh chế độ làm việc của bộ trigơ tốt nhất.

I-c-6. MẠCH NẠP ACQUY - PIN HIỆU SUẤT CAO

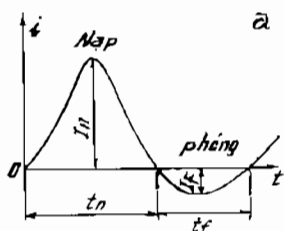
Pin khô kẽm-mangan sau khi dùng một thời gian, sức điện động giảm, điện áp tụt đến mức giới hạn, cần phải nạp lại điện.

Dùng dòng điện một chiều để nạp điện thường cho hiệu suất rất thấp (thời gian nạp lâu, độ thấm thấu nông), thời gian sử dụng sau khi nạp lại ngắn hơn lần đầu rất nhiều.

Dùng dòng điện nạp dạng xung có chu kỳ cân đối, tuy có đạt kết quả hơn nhưng hiệu suất vẫn chưa cao.

Muốn kéo dài thời gian sử dụng sau mỗi lần nạp

lại, điều quan trọng nhất là dạng dòng điện nạp như thế nào cho các phần tử của chúng được tích điện đồng đều ở mọi vị trí từ ngoài vào trong.



Hình a cho ta thấy dạng dòng xung có hai phía không cân đối, có thể đạt được kết quả mong muốn. Dạng xung không cân đối này lấy trực tiếp từ nguồn điện công nghiệp

50Hz qua hai linh kiện là diốt và điện trở mắc theo kiểu song song hay nối tiếp không có mất lọc.

Dòng điện phóng I_f và dòng điện nạp I_n được vẽ trên hệ tọa độ rene. Qua đó ta thấy có khuynh hướng hiệu suất nạp được khuếch đại khi tăng tỉ số I_n/I_f của biên độ giữa dòng xung nạp và xung phóng, cũng như tăng tỉ số t_f/t_n - thời gian giữa xung phóng và xung nạp.

Nếu giữ tỉ số biên độ dòng xung nạp và phóng $I_n/I_f = 1,5$, thì tỉ số thời gian phóng trên thời gian nạp - t_f/t_n sẽ tăng lên từ 1,0 đến 1,5 lần, và tăng khả năng làm việc của pin-acquy sau khi nạp lại lên 15% so với cách nạp bằng dòng một chiều.

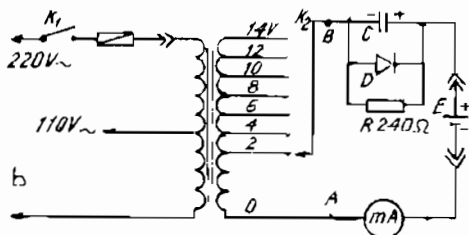
Còn nếu như giữ thời gian xung phóng nạp t_f/t_n không đổi, thì tỉ số dòng nạp trên dòng phóng I_n/I_f tăng từ 1,5 đến 3 lần, và sẽ tăng hiệu suất lên 15%.

Loại pin-acquy kẽm-mangan bị hạn chế bởi dòng xung và thành phần một chiều nhỏ nên dùng bộ nạp

này đơn giản, không cần phải điều chỉnh thành phần một chiều và xoay chiều của dòng nạp.

Nên lưu ý rằng, không phải tất cả loại pin-acquy đều có thể nạp điện lại là đạt kết quả. Nó chỉ đạt kết quả tốt nhất cho các loại pin-acquy kẽm-mangan có vỏ bọc bằng kim loại; còn các loại khác chỉ có vỏ bọc kẽm. Khi tăng hiệu suất để rút ngắn thời gian nạp sẽ xuất hiện hiện tượng điện phân.

Mỗi pin không để phóng điện dưới 0,7V. Khi nạp lại sẽ cho sức điện động khoảng 1,2V. Thời gian nạp liên tục từ 16-20h. Dùng bộ nạp này sẽ kéo dài thời gian sử dụng từ 12% đến 20%.



Hình b là mạch nạp dùng biến áp có các đầu ra từ 2V đến 14V để nạp từ 1 cục pin 1,2V trở lên. Cục điốt đấu như trên

hình b sẽ tương ứng dạng xung như hình a.

Đồng hồ (mA) đo thành phần dòng nạp một chiều có thang cực đại 400mA. Khi sức điện động pin tăng dần, dòng điện nạp giảm theo cho đến mức tối thiểu rồi dừng lại, báo hiệu pin đã được nạp đầy và phải lấy pin ra ngay.

Điốt D có dòng nắn > 500mA.

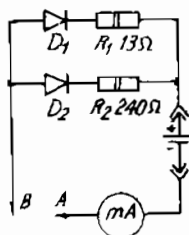
Biến áp giảm áp dùng sắt silic E 22x44. Cuộn sơ cấp 520 vòng, dây $\phi = 0,35\text{mm}$ đến 520 vòng, dây

$\phi = 0,25\text{mm}$, hoặc 2 x 520 vòng, dây $\phi = 0,25\text{mm}$ nhưng phải đấu song song 2 cuộn khi dùng điện 110V. Cuộn thứ cấp quấn 66 vòng, dây $\phi = 0,62\text{mm}$ có các đầu lấy ra:

10 - 19 - 28 - 38 - 47 - 57 vòng tương ứng các điện áp 2V - 4V - 6V - 8V - 10V - 12V - 14V ~.

Có thể thay R bằng tụ C = 10 - 15 μF /25 V.

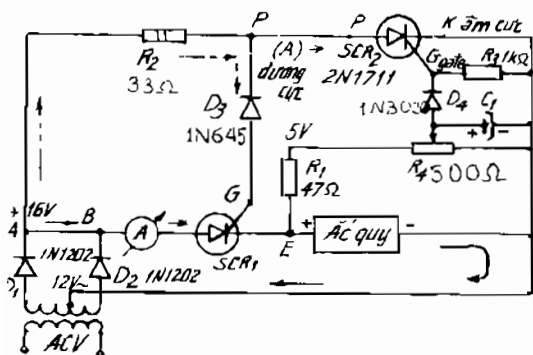
Hình c cho ta mạch nối tiếp R-D, nắn điện cả chu kỳ không đối xứng. Bằng cách chọn trị số R_1 , R_2 để có dạng xung không đối xứng mong muốn.



Khi sử dụng, đặt khóa K_2 ở các vị trí sao cho điện áp bên thứ cấp lớn hơn danh định của pin từ 30 đến 50%. Trong quá trình nạp, dòng nạp sẽ giảm, trong lúc đó sức điện động tăng lên đến $\approx 2\text{V}$. Nếu sau khi pin đã được nạp đầy mà không ngắt nguồn nạp ngay, thì có hiện tượng phóng điện trở lại cuộn thứ cấp biến áp. Nếu mạch nạp có tụ song song thì sẽ hạn chế bớt sự phóng điện trở lại, dòng phóng cực kỳ nhỏ.

I-c-7. ACQUY KHI NẠP ĐẦY SẼ TỰ ĐỘNG NGẮT

Bình acquy đã được nạp đầy, nếu không kịp thời ngắt ra khỏi nguồn nạp, bình sẽ phóng điện ngược trở lại nguồn.



Để ngăn sự phóng điện ngược về nguồn khi bình đã được nạp đầy, người ta dùng mạch ngắt tự động như hình vẽ I-c-7.

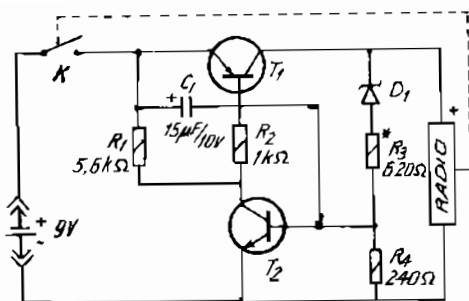
Khi bình đã yếu, sức điện động giảm, điện áp sụt ở mức cho phép. Lúc này có dòng chạy qua R_2 , điốt D_3 kích khởi cho thirixto SCR_1 (2N1711) dẫn điện. Dòng nạp từ đầu dương nguồn qua SCR_1 nạp cho bình acquy.

Khi bình đã được nạp đầy, đồng thời tụ $C_1 = 100\mu F$ cũng được nạp đủ mức làm thông điốt D_4 , kích khởi cho thirixto SCR_2 dẫn điện, làm giảm điện áp tại điểm G (gate) của SCR_1 , làm SCR_1 ngưng dẫn, ngắt bình acquy khỏi nguồn điện.

Dùng chiết áp R_4 để điều chỉnh chế độ làm việc theo các trị số điện áp ghi trên các điểm B, P (anot dương cực SCR_2), R_4 .

I-c-8. HẠNG CHẾ PIN – ACQUY KHÔ PHÓNG ĐIỆN

Các loại radio xách tay thường dùng nguồn điện bằng pin hoặc acquy nicken. Loại này có thời gian sử dụng ngắn. Nếu điện áp pin, acquy giảm dưới mức cho phép (do nhà sản xuất qui định), thì thời gian sử dụng



sẽ rút ngắn hơn nhiều. Cứ tiếp tục sử dụng dưới quá mức điện áp cho phép, lúc đó dù có nạp điện lại pin cũng không thể phục hồi

được. Điều đáng tiếc là khi sử dụng, chúng ta không lưu ý đến hiện tượng này.

Mạch điện này sẽ hạn chế pin-acquy tự phóng điện khi điện áp của chúng giảm dưới mức điện áp cho phép, nhờ vậy sẽ kéo dài thời gian sử dụng, có thể nạp điện lại nhiều lần và tăng được tuổi thọ.

Nguồn điện được đấu qua mạch hạn chế thay vì đấu trực tiếp vào radio, qua công tắc K.

Nguyên lý làm việc

Sau khi đóng khóa K, nguồn điện sẽ nạp cho tụ C_1 từ cực dương (+) nguồn qua tụ C_1 ($15\mu\text{F}/10\text{V}$), điện trở R_4 (240) đấu song song với tiếp giáp E-B của tranzito T_2 loại gecmanium N-P-N trở về cực âm (-) của nguồn điện. Quá trình nạp điện cho tụ C_1 sẽ làm mở tranzito T_2 , đồng thời làm ngắn mạch dòng xung qua tiếp giáp B-E. Khi đó, điện áp sụt trên điện trở R_1 ($5,6\text{k}\Omega$) qua mạch điện colectơ-emitơ T_2 N-P-N làm mở tranzito T_1 -gecmanium P-N-P có công suất âm tần loại nhỏ cho đến mức bão hòa. Lúc này điện áp nguồn thông qua tranzito T_1 với điện trở

rất nhỏ đưa đến radio, đồng thời diốt ổn áp D_1 mở như đã chọn trước. Điện áp hạ trên điện trở R_4 do dòng điện không đổi của diốt ổn áp D_1 tạo nên, duy trì chế độ làm việc bình thường của T_2 đồng thời đảm bảo T_1 luôn ở trạng thái dẫn bão hòa. Như vậy điện áp nguồn sẽ luôn cung cấp cho radio một cách ổn định không những chỉ trong thời gian tự được nạp mà cả sau khi quá trình kết thúc nạp điện.

Nếu điện áp nguồn pin-acquy giảm dưới mức ngưỡng mở của diốt ổn áp D_1 , D_1 đóng, không có dòng chạy qua R_4 , sẽ làm T_2 ngừng dẫn, tiếp theo T_1 ngừng dẫn và ngắt nguồn điện khỏi radio, mặc dù khóa K vẫn mở điện.

Sau khi pin-acquy được nạp lại đạt điện áp sử dụng, đem mắc vào mạch, nó sẽ hoạt động bình thường.

Chọn loại diốt ổn D_1 phải căn cứ vào điện áp nguồn sử dụng với loại pin acquy mà điện áp cho phép giảm tối thiểu của nhà sản xuất. Ví dụ dùng loại acquy 9V, điện áp giảm tối thiểu cho phép tới 5-6V, lúc đó ta chọn diốt ổn có điện áp làm việc $5,6V \pm 0,6V$.

Điều chỉnh trị số điện trở R_3 để đạt được chế độ mong muốn.



anten sẽ cảm nhận tín hiệu, qua nhạc cụ sẽ tạo ra tiếng nhạc trầm bổng.

Dựa theo nguyên tắc này người ta đã chế tạo ra những kiểu máy khác nhau để dùng cho các đội kịch câm, xiếc, múa rối ... thường thì phải luyện tập động tác thuần thục, đến mức điều luyện mới sử dụng thành công nhạc cụ Theremin này. Có rất nhiều sơ đồ khác nhau về kiểu mạch Theremin; mạch giới thiệu dưới đây thuộc loại đơn giản, chạy ổn định, rất thích hợp cho các bạn yêu thích điện tử đồng thời ham mê âm nhạc.

Theremin ứng dụng nguyên tắc tạo sóng hài từ bộ trộn tần. Khi hai tín hiệu có cùng một tần số đưa vào bộ trộn tần thì tần số đập mạch (tần số phách) đưa ra bằng không và sẽ không nghe tiếng kêu. Khi hai tín hiệu lệch nhau, tần số phách cho ra tiếng kêu, nằm trong dải âm tần được đưa qua bộ khuếch âm ra loa.

Trên sơ đồ nguyên lý, ta có hai mạch dao động giống nhau (T_1 và T_2). Đó chính là hai micro vô tuyến. Tần số mỗi mạch dao động khoảng 540 kHz độc lập với nhau. Tín hiệu dao động RF của mỗi mạch cùng đưa đến cực cửa của tranzito trường FET (*linh kiện bán dẫn dùng hiệu ứng điện trường để khống chế cường độ dòng điện*) (T_3) qua các tụ C_5, C_6 ($D = \text{Drain}$ cực thoát của FET; $G = \text{Gate}$ màn chắn cách ly).

Lúc ban đầu, chỉnh hai mạch dao động cùng một tần số để không có âm phách ra loa. Nếu có người đến gần anten (gắn vào Jac J_2 của T_2) thì điện dung

của người sẽ tham gia vào mạch anten, phản ánh vào mạch dao động làm giảm tần số dao động T_2 , hai tần số dao động sai biệt nhau tạo ra phách âm tần qua T_3 cho ta nghe từng “nốt” nhạc. Tùy theo điện dung của người tức là khoảng cách hay cách thức tác động đến anten mà cho ta các nốt nhạc theo ý muốn.

Để cho máy làm việc ổn định, tầng trộn T_3 dùng tranzito trường loại FET, có trở kháng vào cực cửa rất cao, làm tải cho hai bộ tạo sóng T_1, T_2 ít bị ảnh hưởng.

Khi điều chỉnh máy, cho T_2 không dao động bằng cách hở mạch cực emitơ của T_2 . Cho T_1 dao động và đặt gần radio AM để kim chỉ tần số 540kHz. Chỉnh lõi cuộn dây L_1 để có tiếng phách ở loa radio xung quanh vạch 540kHz. Nối lại dây mát cực emitơ T_2 , cắm dây anten vào Jack J_2 , nối Jack J_1 đến đầu vào bộ khuếch đại âm tần ra loa. Để chiết áp R_5 vào khoảng giữa, cho máy chạy điều chỉnh lõi cuộn L_2 cho tới khi có tiếng rú ở loa. Tiếp tục chỉnh lõi L_2 cho tiếng rú giảm nhỏ dần đến không còn nghe tiếng kêu ở loa. Làm dấu chuẩn lõi cuộn L_1, L_2 .

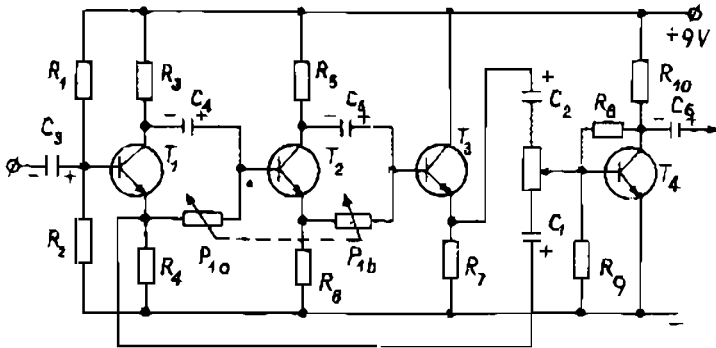
Bây giờ bạn có thể dùng cây đàn kỳ lạ của Theremin để tập thuần thục các bản nhạc mà mình yêu thích. Nếu kiên trì luyện tập bạn sẽ thành công mỹ mãn.

Cuộn dây L_1, L_2 quấn trên lõi cảm ứng cao tần của radio, với các số liệu và đường kính dây như nhau:

- Cuộn 1-3 : 200 vòng, dây $\phi = 0,16\text{mm}$
- Cuộn 3-2 : 20 vòng, dây $\phi = 0,16\text{mm}$

II-2. TẠO TÍN HIỆU NHƯ ÂM RUNG DÂY ĐÀN

Để đàn organ (hay nhạc cụ điện tử) có tiếng âm vang như hiệu ứng phản hồi âm ngoài tự nhiên, (tín hiệu đó ngân và giảm dần giống như âm rung của dây đàn) chúng ta có thể lắp thêm mạch ở hình sau. Mạch này bản chất là một mạch giữ chậm nhờ sự phóng nạp qua các tụ hóa.



Trên sơ đồ T_1 , T_2 (BC108) là mạch giữ chậm. Tín hiệu không giữ chậm khuếch đại qua T_1 BC108) trộn với tín hiệu đã được giữ chậm qua C_2 ($10-25\mu\text{F}$) tín hiệu được lấy ra qua chiết áp P_2 ($10\text{k}\Omega$). P_1 (chiết áp kép 47 đến $50\text{k}\Omega$) xác định thời gian ngân (thời gian giữ chậm) của âm thanh.

T_3 (BC108) là tầng đệm. T_4 (BC108) là mạch khuếch đại tín hiệu ra. Mạch này lắp ráp vào giữa tầng ra, trước tầng khuếch đại công suất. Có thể làm một công tắc kiểu phím đạp chân, khi cần ngân

thì nhấn chân (như kiểu bàn đạp chân) sẽ có tiếng ngân của nốt nhạc.

Chú ý - Muốn cho độ vang phân biệt tốt thì điều chỉnh P_1 . Số liệu các linh kiện trên hình vẽ:

$R_1 = 50k\Omega$, $R_2 = 100k\Omega$, $R_3 = 1,2k\Omega$, $R_4 = 1k\Omega$,
 $R_5 = 1k\Omega$, $R_6 = 1k\Omega$, $R_7 = 500k\Omega$, $R_8 = 100k\Omega$,
 $R_9 = 15k\Omega$.

$C_1 = C_6 = 10\mu F$; $C_3 = C_2 = 10$ đến $25\mu F$;
 $C_4 = C_5 = 100\mu F$;

P_1 chiết áp kép 47 đến $50k\Omega$.

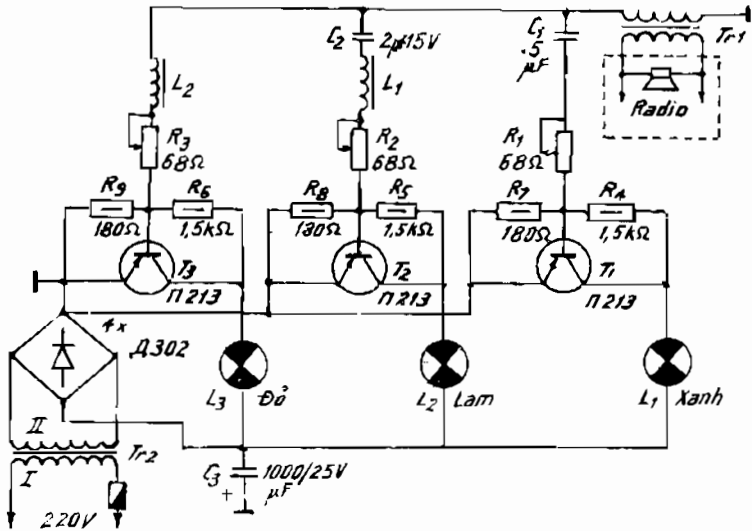
Các tranzito có thể dùng loại bóng đồng nhỏ do Việt Nam sản xuất. Nguồn 9 V.

II-3. BA TRANZITO LẮP NHẠC MÀU

Muốn âm nhạc có thêm màu sắc để tăng nguồn cảm hứng cho người nghe, ta dùng mạch điện tử để biến đổi tần số âm thanh của nốt nhạc thành các màu sắc tương ứng. Để màu sắc được hài hòa, phải dùng kỹ thuật trộn màu thích hợp mà ở đây không bàn tới.

Hiện có hai cách biến đổi màu: theo biên độ và theo pha. Cách biến đổi màu **theo biên độ**, vì biên độ thay đổi tức thời nên độ biến đổi màu cũng tức thời gây hiện tượng khó chịu cho mắt. Trường hợp này thường có màu nhạc nền để giữ cho màu ảnh không bị tối.

Cách biến đổi màu theo pha đã khắc phục được



hiện tượng trên, màu được thay đổi từ từ và không cần màu nền.

Hình II₃ giới thiệu bộ nhạc màu đơn giản biến đổi theo biên độ. Đèn màu được đốt qua bộ nắn điện 12V hoặc dùng acquy 12V.

Tín hiệu âm thanh được lấy ra từ radio tranzito qua biến áp phối hợp T₁. Tín hiệu từ cuộn II (Tr₁) rẽ theo ba nhánh lọc theo tần số đưa đến bazơ của ba tranzito khuếch đại để điều khiển ba chum đèn sáng tối theo sự biến đổi biên độ của tần số âm thanh.

Âm thanh có tần số cao qua tụ C₁ (đối với âm thanh trung bình và thấp thì trở kháng tụ C₁ lớn) đưa đến T₁, điều khiển đèn L₁ có màu sáng xanh. Âm thanh có tần số trung bình qua mạch C₂ L₁ (cộng hưởng nối tiếp nên có trở kháng nhỏ) đưa đến T₂ điều khiển L₂ có màu sáng lam.

Âm thanh có tần số thấp qua cuộn cảm L_2 (có trở kháng cao đối với tần số cao và trung) đưa đến T_3 điều khiển đèn L_3 có màu sáng đỏ.

Các tranzito T_1, T_2, T_3 làm việc ở chế độ A B để có dòng nghỉ nhỏ. Điều chỉnh dòng nghỉ bằng các chiết áp R_4, R_5, R_6 . Điều chỉnh mức sáng cho các đèn L_1, L_2, L_3 khi có tín hiệu bằng các chiết áp $R_1 - R_2 - R_3$ đều là 68Ω . Đèn báo màu dùng loại đèn 12V/3,6W. Tùy theo loại đèn, có thể mắc song song hay nối tiếp cho phù hợp với điện áp và dòng tiêu thụ.

Khi không có tín hiệu âm thanh ở đầu vào, các đèn không cháy sáng. Khi có tín hiệu ở đầu vào, qua ba mắt lọc sẽ cho ba độ sáng khác nhau. Âm thanh càng mạnh, đèn càng sáng nhiều.

Biến áp Tr_1 dùng sắt silic E: 12 x 12. Cuộn I : 100 vòng, dây đồng $\phi = 0,2$ mm.

Cuộn II : 500 vòng, dây $\phi = 0,2$ mm. Lấy ra ở các đầu (200 + 200 + 100 vòng).

Biến áp Tr_2 dùng tôn silic E : 16 x 30

Cuộn I : 1980 vòng, dây $\phi = 0,18$ mm (dùng điện $110V = \frac{1980}{2}$ vòng, nối hai cuộn song song).

Cuộn II : 125 vòng, dây ϕ : 0,8 mm

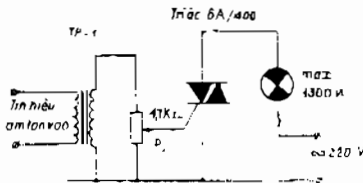
Cuộn cảm L_1 quấn trên ferit hình xuyên 7 x 4 x 2 với 200 vòng, dây $\phi = 0,1$ mm.

Cuộn cảm L_2 quấn trên ferit hình xuyên $7 \times 4 \times 2$ với 200 vòng, dây $\phi = 0,1\text{mm}$.

Các tranzito T_1, T_2, T_3 có hệ số khuếch dòng $\beta > 30$.

II-4. MỘT TRIAC LẤP NHẠC MÀU

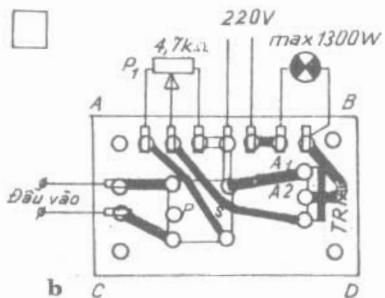
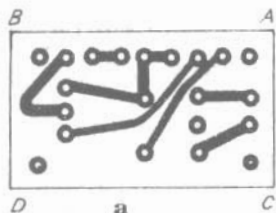
Nói đến nhạc màu là phải thỏa mãn điều kiện: màu sắc đồng bộ với âm thanh phát ra, hay nói một cách khác là ánh sáng màu hòa nhịp phù hợp với tần số âm thanh. Như vậy kết hợp giữa nghe và nhìn làm cho người thưởng thức âm nhạc có cảm giác đang đắm mình trong âm thanh và màu sắc tự nhiên, làm cho cảm hứng âm nhạc đang được tôn lên tới mức như thấm vào tất cả các giác quan. Đã có những thí nghiệm sử dụng ánh sáng âm nhạc (nhạc màu) và âm thanh phù hợp để điều trị một số bệnh về thần kinh và bệnh tinh thần. Nắm được yếu tố này những nhà nghiên cứu, thiết kế điện tử đã tạo ra những mạch điện thỏa mãn yêu cầu trên.



Hình bên là mạch nhạc màu đơn giản nhất. Nó sử dụng một biến áp âm tần (có thể là biến áp ra loa đảo ngược lại)

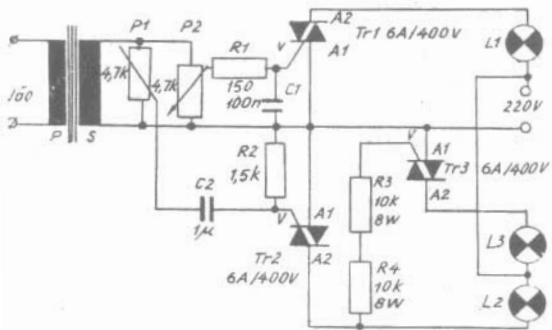
để nối và cách ly phân âm tần với phần công suất có điện áp cao. Tần số âm thanh mở triac như một công tắc nối nguồn cho đèn. Ta điều chỉnh mức độ mở đèn bằng chiết áp P_1 ($4,7\text{k}\Omega$), nếu dùng loại triac có ký hiệu trong hình vẽ thì công suất tối đa là 1300W.

Muốn công suất lớn hơn nên sử dụng loại triac có chịu được dòng cao hơn.



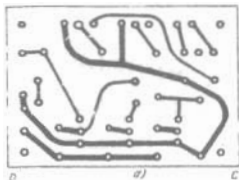
Hình a và b là sơ đồ mạch in và mạch lắp ráp linh kiện. Mạch lắp ráp đúng, không cần điều chỉnh máy chạy ngay.

II-5. BA TRIAC LẮP NHẠC MÀU

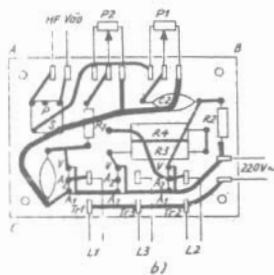


Hình II₅ là sơ đồ nhạc màu đơn giản cũng tương tự như sơ đồ trên, nhưng trong mạch này sử dụng ba triac cho ba đèn, có mắc thêm tụ lọc để ba đèn sáng ở tần số khác nhau.

Dùng triac cần chú ý dòng điện tối đa và điện áp chịu đựng khác nhau. Như vậy, ta có thể sử dụng ba màu cho ba cụm đèn (như là xanh, đỏ, vàng). Ở đây có thể dùng loại triac nào cũng được, nhưng chú ý dòng điện tối đa và điện áp chịu đựng của nó. Trong sơ đồ

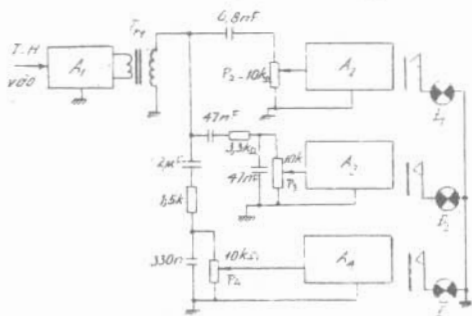


loại 6A/400 có nghĩa là triac chịu được dòng 6A và điện áp 400V.



Hình a và b là sơ đồ mạch in và mạch lắp ráp linh kiện trên panen mạch in. Sơ đồ này cũng đơn giản, dễ lắp ráp, không cần điều chỉnh.

II-6. MẠCH NHẠC MÀU DÙNG RƠLE

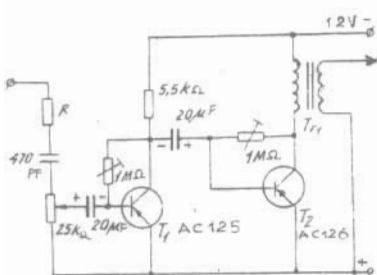


Hình A là sơ đồ mạch nhạc màu sử dụng rơle. Mạch này có ưu điểm là ta có thể lắp đèn chỉ thị bất kỳ loại nào và đèn đó chịu bất kỳ điện áp

nào không phụ thuộc vào mạch điều khiển.

Hệ thống gồm khối A_1 là mạch vào. Tín hiệu âm tần được khuếch đại lên qua biến áp âm tần Tr_1 . Tín hiệu được lọc qua các bộ lọc tần số ứng với những khoảng tần số nhất định dựa vào các khối A_2, A_3, A_4 . Các khối này giống nhau, đó là mạch khuếch đại dòng điện để đủ sức cho rơle làm việc. $Đ_1, Đ_2, Đ_3$ là dây các đèn màu có thể là đỏ, xanh, vàng, tùy ý chúng ta chọn.

Hình B là sơ đồ nguyên lý khối A_1 : gồm hai tranzito T_1 và T_2 cùng bảo đảm khuếch đại tín hiệu âm thanh

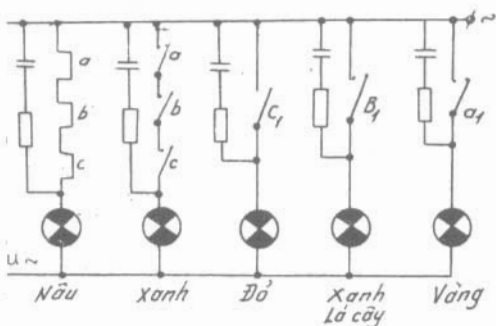
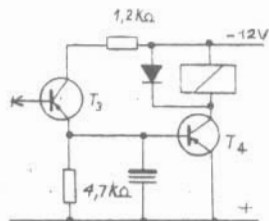


dù nhỏ cũng có thể truyền tới mạch điều khiển ánh sáng A₂, A₃, A₄.

Biến áp ra T_{r1} có thể dùng loại biến áp ra loa của các đài bán dẫn như Selga, VEF ... điều chỉnh điểm làm việc của mạch

bằng chiết áp bán chỉnh (loại vẩy ốc) có trị số $1M\Omega$.

Qua mắt lọc tần số tín hiệu ứng với các khoảng tần số nhất định sẽ tới các khối A₂, A₃, A₄ ứng với mỗi tần số đó. Ba khối này có cấu tạo giống nhau như sơ đồ hình C gồm có T_3 và T_4 . Hai tranzito mỗi khối được lắp theo chế độ khuếch đại dòng điện khi các tranzito cuối làm việc có dòng I_c , lúc đó dòng qua cuộn dây của rơle làm rơle hút các tiếp điểm tương ứng đèn sáng.



Ứng với tụ $6,8nF$, điện trở P_2 ($10k\Omega$) (khối A₂) là âm cao; ứng với bộ lọc tụ $47nF$ cùng điện trở $33k\Omega$, mắc nối tiếp với C: $47nF$

và $P_3 - 10k\Omega$ mắc song song là âm trung; bộ lọc $2\mu F - 1,5k\Omega$ mắc nối tiếp với tụ $330nF$ song song với $P_4 - 10k\Omega$ là âm trầm. Để cho hệ thống đèn màu được sinh

động, người ta mắc thêm đèn màu lấp theo dãy tiếp điểm như hình trên.

Chú ý

Nếu mắc nối tiếp ba dây đèn màu tiếp điểm thường đóng của rơle, thì cả ba rơle không làm việc đèn vẫn sáng. Dòng xoay chiều phụ thuộc vào điện áp chịu đựng của đèn. Nếu lắp đèn 220V, thì ta đấu vào mạng điện 220V. Muốn an toàn nên dùng loại bóng có điện áp thấp 12V trở xuống. Tất nhiên tổng các bóng cộng lại (mắc nối tiếp) sẽ từ 215V trở lên đến 230V.

II-7. BA THIRIXTO LẤP MẠCH NHẠC MÀU

Mạch nhạc màu sử dụng thirixto để dùng nguồn điện công nghiệp 110V/220V - 50 Hz đốt sáng đèn báo màu (cuốn Mạch điện cần thiết trong nhà, 1987, đã có nói đến).

Để tăng tín hiệu vào trên đầu các mắt lọc, ta dùng biến áp tăng áp. Có thể lấy biến áp ra của radio dùng đèn điện tử, với cuộn dây ra loa (thứ cấp) dùng cho đầu vào, còn cuộn sơ cấp đưa qua mắt lọc.

Âm thanh cao qua kênh C_1 ($0,1\mu\text{F}$), R_1 ($10\text{k}\Omega$), SCR_1 , L_1 - (xanh da trời).

Âm thanh trung qua kênh C_2 ($0,8\mu\text{F}$), C_3 ($0,15\mu\text{F}$), R_2 (680Ω), SCR_2 , L_2 - (xanh lam).

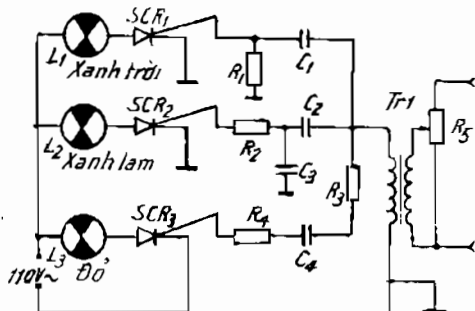
Âm thanh thấp qua kênh C_4 ($0,33\mu\text{F}$), R_3 ($1,2\text{k}\Omega$), R_4 (560Ω), L_3 - (màu đỏ).

Các thirixto (SCR_1 , SCR_2 , $SCR_3=RCA40811$) đóng vai trò khóa điện tử, dòng điện khoảng 1-3A, điện áp ngược lớn hơn 1,5 – 2,0 lần điện áp nguồn sử dụng.

Mạch nhạc màu này rất đơn giản nên không tránh khỏi nhược điểm.

+ Nếu mức âm thanh vào quá lớn thì các đèn báo sẽ tắt sáng đồng thời cùng với mức thay đổi âm lượng. Khi đó dù có thay đổi tông của âm cũng không ảnh hưởng đến chế độ làm việc của mỗi kênh. Bởi vì khi tín hiệu âm thanh đầu vào quá lớn, sẽ lọt qua các mắt lọc tần số có độ chọn lọc ở tần số lân cận thấp hơn 6 dB/octa.

+ Để khắc phục tình trạng này ta dùng cách mắc một chiết áp R_5 (51-100 Ω) ở đầu vào để điều chỉnh mức âm thanh thích hợp cho mạch làm việc bình thường.



Điện áp trên đầu vào cuộn sơ cấp biến áp trong khoảng 0,2-0,5V. Tín hiệu vượt quá mức ấy sẽ phá vỡ trạng thái làm việc của mạch điện.

+ Các đèn màu cháy sáng không đồng đều hoặc là chúng hoàn toàn sáng, hoặc tắt tắt thảy. Đôi khi tối hẳn trong lúc âm thanh đang suy giảm.

+ Các đèn báo màu không sáng lên từ từ mà sáng tức thời. Sở dĩ như vậy là trong lúc đèn báo màu được

đốt bằng dòng hình sin cả chu kỳ thì các thirixto được điều khiển bởi dòng điện nửa chu kỳ.

Để khắc phục nhược điểm này, người ta dùng mạch nắn điện hình cầu toàn chu kỳ đặt lên anot thirixto, hoặc dùng thirixto (điốt điều khiển) với mạch ra đối xứng, lúc này không cần dùng mạch nắn điện hình cầu nữa.

II-8. MẠCH NHẠC MÀU CÓ MÀU NỀN

Mạch nhạc màu dùng mười tranzito, màu sắc biến đổi theo biên độ, chất lượng được nâng cao mà mạch điện vẫn đơn giản. Đèn màu dùng loại 24V, nguồn được cung cấp từ bộ nắn điện hình cầu qua nguồn điện công nghiệp 50Hz.

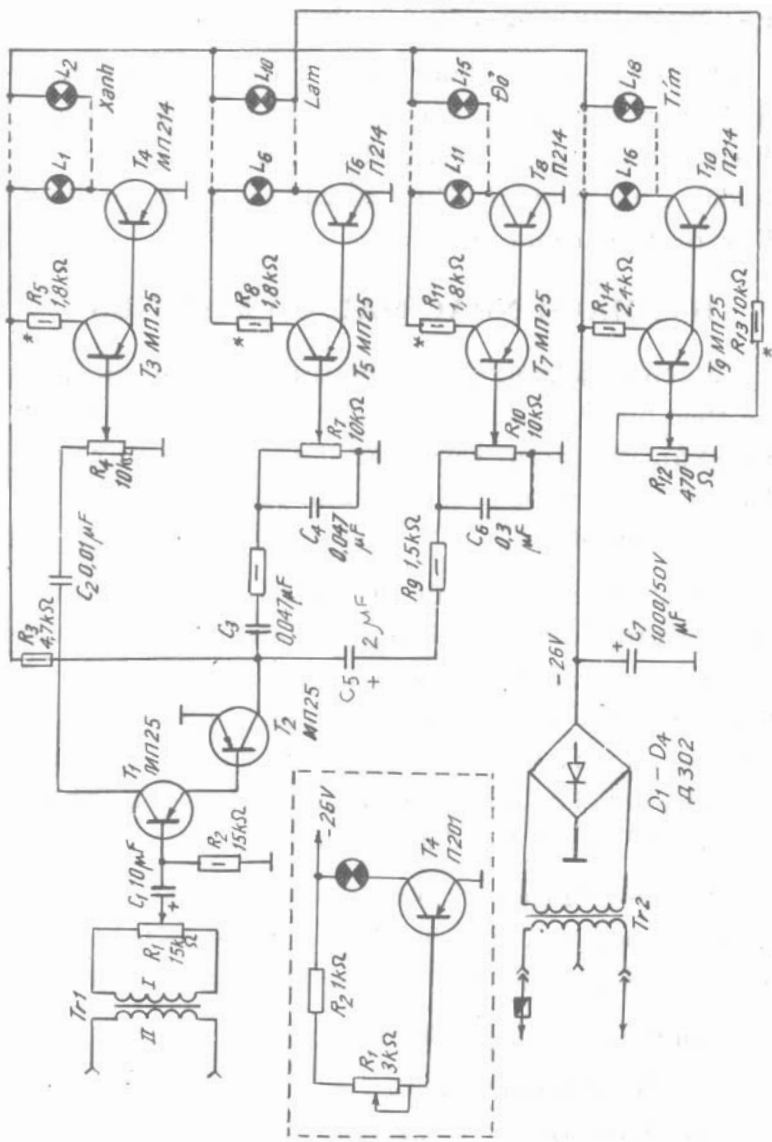
Mạch điện gồm một tầng khuếch đại tín hiệu vào, ba tầng khuếch đại kênh, một tầng khuếch đại màu nền, bộ chỉnh lưu và biến áp phối hợp. Biến áp Tr_1 này có thể dùng loại biến áp ra của bất kỳ radio tranzito nào. Trong đó cuộn ít vòng dây (ít ôm) được đấu vào hai đầu loa radio; cuộn nhiều vòng (nhiều ôm) được đấu vào hai đầu điện trở R_1 .

Tín hiệu từ cuộn II (Tr_1) qua R_1 để điều chỉnh độ nhạy đến bộ khuếch đại T_1, T_2 , hạ trên điện trở tải R_3 rồi được rẽ qua các mắt lọc cho các kênh:

Âm thanh cao gồm: $T_3, T_4, L_1 - L_5$ (màu xanh)

Âm thanh trung: $T_5, T_6, L_6 - L_{10}$ (màu lam).

Âm thanh thấp: $T_7, T_8, L_{11} - L_{15}$ (màu đỏ).



Các chiết áp R₄, R₇, R₁₀ để điều chỉnh mức sáng các đèn màu, các điện trở R₅, R₈, R₁₁, R₁₃ để điều chỉnh chế độ tinh của các kênh màu.

Để cho màn ảnh có màu hài hòa dễ chịu, người ta cho thêm một kênh màu làm nền gồm T₉, T₁₀, L₁₆ - L₁₈ (màu tím). Kênh này hoạt động (đèn màu tím sáng) trong lúc không có tín hiệu âm thanh hoặc vắng âm thanh trung bình. Chiết áp R₁₂ để điều chỉnh mức sáng màu tím.

Khi vắng tín hiệu âm thanh tần số trung, tranzito T₅, T₆ đóng, điện áp trên colectơ của chúng thực tế bằng điện áp nguồn bộ nắn điện. Thông qua bộ phân áp R₁₃, R₁₂ đặt điện áp định thiên lên bazơ T₉ làm thông T₉, T₁₀, chùm đèn tím sáng lên. Khi kênh trung làm việc, điện áp trên colectơ T₆ giảm, làm giảm định thiên cho T₉, dòng colectơ T₁₀ giảm theo, làm giảm độ sáng chùm đèn tím L₁₆ - L₁₈. Khi chùm đèn xanh lam sáng chói thì chùm đèn tím tắt hẳn, màu nền lúc này không sáng.

Các tranzito T₁, T₂, T₃, T₅, T₇, T₉ dùng loại P-N-P germanium 2SB75, B56...

Các tranzito T₄ - T₆ - T₈ - T₁₀ dùng loại công suất trung bình, dòng 1,5A - 3A, có cánh tỏa nhiệt.

Biến áp nguồn Tr₂ có thể dùng loại biến áp nguồn radio (đèn điện tử) khoảng 80W, quấn thêm vào cuộn 6,3V dây ϕ : 1,2mm, với số vòng gấp 4 lần số vòng cuộn 6,3V, để có điện áp xoay chiều ra từ 22 đến 25V.

Cách điều chỉnh

Đầu tiên chọn trị số điện trở R_5 , R_8 , R_{11} để đạt được độ sáng nhất của các chùm đèn màu. Phương pháp chọn như hình *nhỏ* cạnh hình *lớn* trang 64.

Để chiết áp R_1 ở vị trí nhỏ nhất rồi tăng từ từ cho chùm đèn vừa đủ sáng, đồng thời xem tranzito T_1 có nóng không. Sau đó ngắt mạch điện, đo trị số điện trở R_1R_2 . Đó là trị số của R_5 mắc trong mạch. Tiếp tục làm như vậy để tìm R_8 , R_{11} cho tranzito T_6 , T_8 .

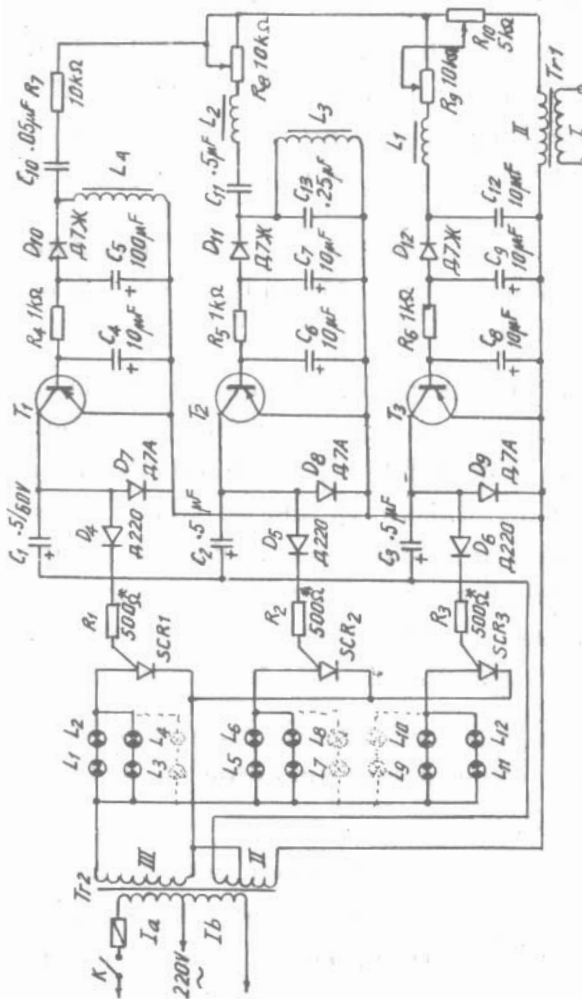
Nếu kênh màu nền làm việc bình thường, trong lúc chiết áp R_2 để ở vị trí cực đại, thì không có tín hiệu ở đầu vào và chùm đèn tím vẫn cháy sáng bình thường. Nếu không sáng đèn tím thì chọn lại trị số R_{13} .

Sau đó đặt các chiết áp $R_1R_7R_{12}$ ở vị trí cực đại. R_4 , R_{10} ở vị trí cực tiểu. Đặt tín hiệu âm nhạc từ 300 đến 500mV ở đầu vào, nếu kênh màu xanh lam sáng bình thường thì kênh đèn nền màu tím sẽ giảm độ sáng và ngược lại.

Lần lượt tăng các chiết áp R_4R_{10} để quan sát độ sáng của chùm đèn màu xanh và đỏ, đồng thời dùng R_1 để xác định mức tín hiệu ở đầu vào.

Khi cho bộ màu làm việc ở tất cả các kênh, ta bắt đầu từ việc điều chỉnh kênh màu tần số trung rồi tiếp đến điều chỉnh độ sáng các kênh để cho độ sáng trên màn có màu sắc hài hòa với nhau cũng như với màu nền. Lúc đó ta chỉ cần điều chỉnh mức tín hiệu vào bằng chiết áp chung R_1 (15k Ω).

II-9. THAY ĐỔI ĐỘ SÁNG MÀU THEO TẦN SỐ ÂM NHẠC



Như ở điểm của bộ biến đổi màu theo biên độ là độ thay đổi màu trên màn sáng không biến đổi từ từ theo mức biên độ tần số âm nhạc, bởi vì các thirixto làm việc ở trạng thái khóa. Để cho độ sáng màu thay đổi từ từ theo mức tín hiệu trong phạm vi rộng làm cho màn ảnh có độ sáng hài hòa, người ta dùng

bộ xoay pha để tự động thay đổi dòng điều khiển cực cửa thirixto một cách đều đặn, để sau đó làm thay đổi độ sáng trên màn ảnh.

Mạch điện như hình vẽ trang bên mạch xoay pha được trích (a) ra để phân tách như hình b và c.

Mạch xoay pha gồm ba phần tử: biến áp Tr, điện trở biến đổi R và tụ điện C. Khi biến trở R thay đổi từ trị số 0 đến ∞ thì pha điện áp U_1 trên đầu $J_1 J_2$ biến đổi so với điện áp lưới điện từ 0 đến 180^0 .

Nếu điện trở R thay đổi theo pha của mức điện áp đầu vào thì điện áp ở hai đầu $J_1 J_2$ sẽ phụ thuộc vào pha của điện áp đầu vào.

Nếu bằng cách nào đó mà đặt điện áp chỉnh lưu và xung dương vào cực cửa của thirixto (điện áp lưới điện đặt vào cực anôt SCR (KY201E; KY202H), thì dòng điện chạy trong mạch thirixto và phụ tải sẽ phụ thuộc vào mức điện áp âm tần ở đầu vào. Khi đó điện áp âm tần thay đổi từ 0 đến cực đại, sẽ làm thay đổi pha của xung đặt vào thirixto từ 180^0 đến 0. Và như vậy sẽ làm thay đổi công suất trên phụ tải từ 0 đến max.

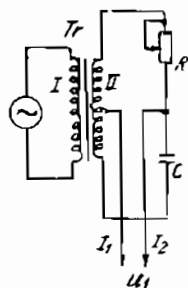
Sơ đồ nguyên lý bao gồm bộ khuếch đại ba kênh màu, **bộ xoay pha**, **bộ chỉnh mức âm lượng** và các bóng đèn làm tải.

Tín hiệu đặt vào biến áp Tr_1 qua chiết áp chung R_{10} ($5k\Omega$) điều chỉnh âm lượng và đặt lên ba bộ lọc phân chia ba cấp: tần số **thấp**, **trung** và **cao**, trong đó

có đặt ba chiết áp R_7 ($10k\Omega$), R_8 ($10k\Omega$), R_9 ($10k\Omega$) để chỉnh màu cho từng kênh riêng biệt.

Bộ lọc phổ tần thấp L_1 (4800 vòng, $\phi = 0,08mm$, điện cảm $600mH$), C_{12} ($1\mu F$) sẽ đưa dải tần thấp qua diốt tách sóng qua bộ lọc C_9 ($10\mu F$), R_6 ($1k\Omega$), C_8 ($10\mu F$) đặt cực âm lên bazơ tranzito T_3 (МП140А), làm thay đổi điện trở của nó theo tần số âm thanh.

So sánh Hình **b** với Hình **a**, dễ dàng nhận thấy rằng các phần tử T_3 , D_9 , D_7A , C_3 và cuộn thứ cấp II biến áp Tr_2 giống như mạch xoay pha trên Hình **b**, trong đó tranzito T_3 và diốt D_9 mắc song song với nó tương đương điện trở biến đổi R.



Khi vắng tín hiệu trên đầu vào bộ lọc L_1C_{12} , thiên áp trên T_3 bằng 0, và điện trở tiếp giáp E-C của T_3 rất lớn. Điện áp từ cuộn II biến áp Tr_2 qua diốt D_9 nạp cho tụ C_3 ($5\mu F$) đến trị số biên độ (max) thì dừng nạp.

Trạng thái này tương đương như trường hợp xoay pha của khóa xung trên cực cửa thirixto (tương ứng điện áp lưới) lớn nhất, và tiếp theo sẽ không có dòng qua thirixto SCR_3 (KY201E, KY202H) và phụ tải ($L_9 - L_{12}$).

Khi có tín hiệu ở đầu vào, bộ lọc L_1C_{12} , được diốt D_{12} tách sóng đặt điện áp âm trên bazơ T_3 làm T_3 dẫn

điện, lúc này tụ C_3 sẽ phóng điện. Đồng thời xảy ra quá trình nạp lại cho tụ điện C_3 từ điện áp trên cuộn II biến áp Tr_2 qua diốt D_9 . Như vậy, nhánh điện trở tương đương D_9T_3 giảm, sẽ làm giảm góc lệch pha giữa điện áp trên anôt và cực cửa của thirixto SCR_3 , kết quả làm tăng dòng điện chạy qua SCR_3 và tải đèn $L_9 - L_{12}$. Mức tín hiệu trên đầu bộ lọc L_1C_{12} quyết định dòng điện chạy trong mạch tải đèn $L_9 - L_{12}$.

Diốt D_6 trong mạch lưới khiển của SCR_3 ngăn ngừa xung ngược xuất hiện qua SCR_3 .

Điện trở R_3 hạn chế dòng cho mạch điều khiển SCR_3 và được chọn bằng thực nghiệm.

Kênh màu ở tần số trung và cao cũng làm việc theo nguyên tắc tương tự.

Nhờ tính ưu việt của bộ xoay pha nên không cần phải có bộ nền.

Số liệu các cuộn cảm:

Cuộn L_1 quấn trên lõi ferit có đường kính $\phi = 6\text{mm}$. các cuộn L_2, L_3, L_4 quấn trên lõi ferit $\phi = 3\text{mm}$.

L_2 : 2700 vòng, $\phi = 0,08\text{mm}$, điện cảm 470mH.

L_3, L_4 đều quấn 2200 vòng, $\phi = 0,08\text{mm}$, điện cảm 100mH.

Chùm đèn màu dùng loại 24V-0,17A gồm 12 cái.

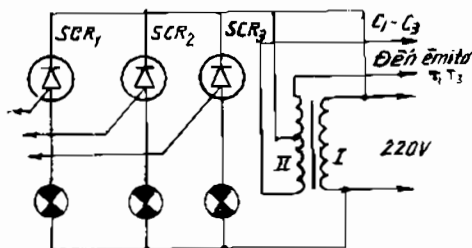
Biến áp Tr_2 dùng tôn silic E 35 x 30. Cuộn sơ cấp I : 2 x 625 vòng, dây $\phi = 0,31\text{mm}$ (điện 110V đấu song

song). Cuộn II : 57 + 57 vòng, dây ϕ : 0,2mm, cuộn III : 400 vòng, dây ϕ = 0,8mm, có đầu ra 270 vòng.

Biến áp Tr₁, dùng loại sắt silic E 16 x 23, dây ϕ = 0,51mm cho hai cuộn: cuộn I: 64 vòng, cuộn II: 100-120 vòng.

Trong thực tế lắp ráp không cần chọn kỹ các loại diốt và tranzito. Khi lắp mạch xong, nối vào điện nguồn mà các đèn màu sáng mờ mờ thì hãy mắc điện trở song song vào các diốt D7 D8 D9, trị số chọn theo thực nghiệm (khi đầu vào không có tín hiệu âm thanh).

Nếu dùng nguồn điện 110/220V để nuôi sáng cho hệ đèn màu thì có thể không dùng biến áp Tr₂, mà thay thế bằng mạch như hình c. Số liệu biến áp như sau:



Dùng sắt silic E 16 x 23

Cuộn I : 2 x 1190 vòng, dây ϕ = 0,12 mm;

Cuộn II : 133 + 133 vòng, dây ϕ = 0,31 mm.

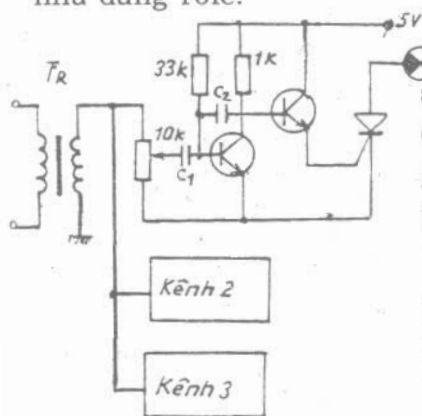
Các đầu dây nối vào hình a (xem hình c).

Nếu dùng lõi ferit ϕ : 8 mm, dài 20 mm, thì số vòng các cuộn cảm như sau :

L₁ : 3500 vòng, dây ϕ = 0,08 mm. L₂ : 2000 vòng, dây ϕ = 0,08 mm. L₃ = L₄ = 1600 vòng, dây ϕ = 0,08 mm

II-10. THIRIXTO VÀ TRIAC LẮP MẠCH NHẠC MÀU

Mạch dùng rơle có nhược điểm là sáng, tắt dứt khoát không theo độ to, nhỏ thanh, trầm của âm. Để khắc phục nhược điểm trên người ta sử dụng thirixto (xem thêm tập **Tổng hợp mạch điện trong nhà**). Thirixto có lúc mở nhỏ, có lúc mở lớn nên đèn sáng lúc tỏ lúc mờ, như vậy ánh sáng màu sẽ “mềm” hơn không “cứng” như dùng rơle.



Hình II_{10a} bên cạnh là sơ đồ mạch điện nhạc màu dùng thirixto. Ba kênh giống nhau mỗi kênh có hai tranzito và một thirixto.

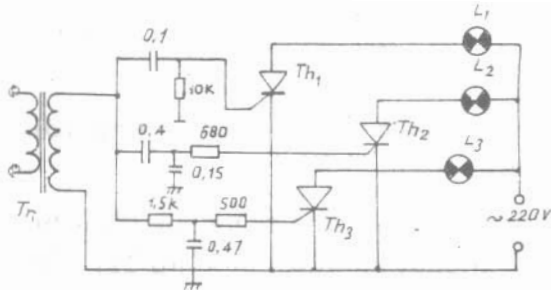
Biến áp Tr₁ là để cách ly giữa nguồn và phần phát âm. Giá trị của tụ được giới thiệu như sau:

Âm trầm - tần số 5-100Hz. $C_1 = 50\mu\text{F}$, $C_2 = 0,4\mu\text{F}$

Âm trung - tần số 300 - 1000Hz. $C_1 = 220\text{nF}$, $C_2 = 68\text{nF}$.

Âm bổng - tần số 2kHz - 9 kHz. $C_1 = 4,7\text{nF}$. $C_2 = 140\text{nF}$.

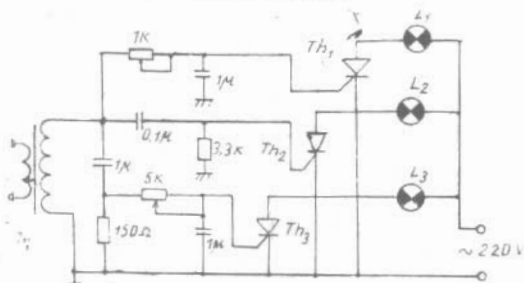
Để giúp các bạn có thể tự lắp một số mạch nhạc màu có công suất lớn, xin giới thiệu một số mạch tập này sử dụng thirixto và triac. Mạch có kết cấu đơn



giản, dùng nguồn điện lưới cho phần chỉ thị (220V hoặc 110V) xoay chiều).

Hình b và c là hai mạch nhạc màu sử dụng thirixto. Tùy loại thirixto bạn có sử dụng nguồn 110V hay 220V, nó phụ thuộc vào điện áp chịu đựng của thirixto; ở đây chúng tôi sử dụng loại KY202H của Nga hoặc loại SCR từ KT704 đến KT708 ...

Nguyên lý hoạt động hai mạch này rất đơn giản: tín hiệu âm tần đi qua biến áp Tr_1 , có thể dùng loại



biến áp ra loa của đài bán dẫn như VEF206, quay ngược đầu lại, cố nghĩa là cuộn thứ cấp ở biến áp ra loa làm cuộn sơ cấp trong nhạc màu. Tần số âm thanh được tách ra ba dải (ba kênh): **thấp**, **trung bình** và **cao** nhờ các điện trở (hoặc chiết áp) và các tụ điện. Tín hiệu lấy ra được đưa tới cực điều khiển của các thirixto.

Đèn màu sử dụng loại chịu điện áp và công suất tương ứng với các thirixto.

Chú ý - Trong mạch dùng điện lưới, cho nên để

Biến áp Tr_1 nối với nguồn âm tần. Cũng như ở các mạch trước, cuộn sơ cấp và thứ cấp phải cách ly tốt để tránh hỏng thiết bị âm tần phía trước.

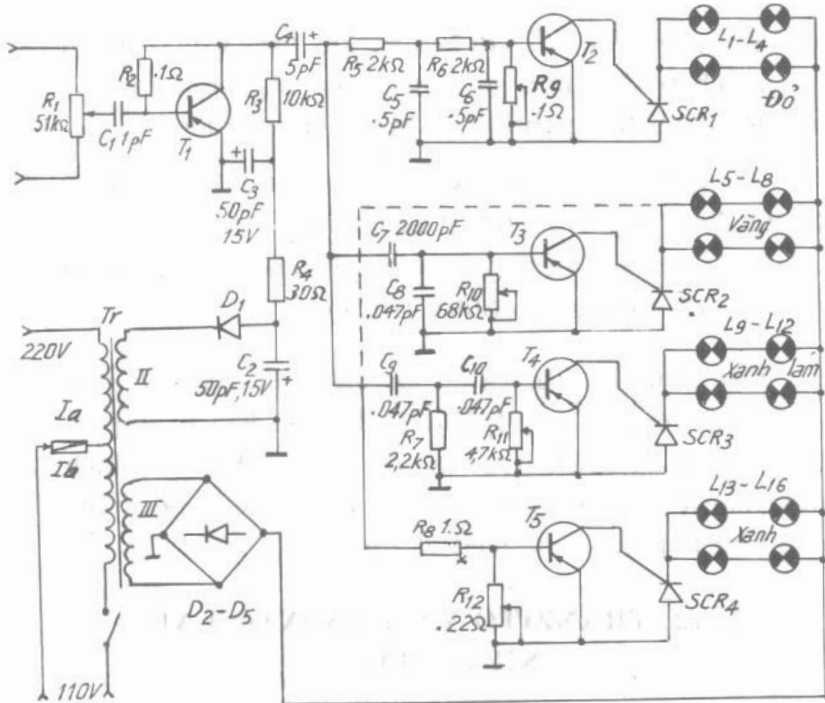
Tầng T_1 để khuếch đại tín hiệu âm tần. Chiết áp $10k\Omega$ điều chỉnh độ nhạy của máy. Tầng này được cấp nguồn nhờ diốt D_1 và tụ $50\mu F$ (chú ý tụ phải có điện áp chịu đựng cao $300V$ trở lên).

Các tầng T_1, T_2, T_3 để lọc biến đổi tích cực, dẫn nạp cùng với các tụ $0,1\mu F$ (C_1, C_2, C_3). Khi tụ nạp có trị số điện áp thích hợp, các diac dẫn thông sẽ kích mở cho các triac. Các đèn L_1, L_2, L_3 có thể là hệ thống đèn phù hợp với công suất cho phép của các triac.

II-12. TRANZITO VÀ THIRIXTO LẤP NHẠC MÀU

Mạch này dùng thirixto để tăng độ nhạy, và đơn giản được một số linh kiện. Song nó vẫn là loại biến đổi theo biên độ-tần số. Nhưng nhờ có bộ nắn điện toàn chu kỳ cung cấp cho tải và anốt thirixto nên đã hạn chế một phần nhược điểm mà các mạch trước mắc phải.

Mạch gồm một tầng tiền khuếch đại T_1 , các kênh màu: T_2 và SCR_1 cho tần số thấp (màu đỏ), T_3 và SCR_2 cho tần số trung bình (màu vàng), T_4 và SCR_3 cho tần số cao (màu xanh lam) và T_5 với SCR_4 cho màu xanh lam nền. Bộ nguồn D_1 cấp điện cho T_1 ; D_2 - D_5 cấp điện cho các kênh màu.



Các thirixto (KY201) đóng vai trò khóa điện tử

Khi chưa có tín hiệu đặt vào cực gốc tranzito T_2 , điện trở tiếp giáp C-E của T_2 rất lớn, dòng điện qua mạch điều khiển cực cửa của SCR₁ nhỏ, thirixto đóng và đèn L₁-L₄ không cháy sáng.

Khi có tín hiệu, điện trở tiếp giáp C-E của T_2 ở nửa chu kỳ âm sẽ giảm nhỏ, dòng khiển tăng sẽ làm cho SCR₁ thông, khiến đèn L₁-L₄ cháy sáng. Các kênh tần số trung bình và thấp sẽ làm việc tương tự. Các chiết áp R₉ R₁₀ R₁₁ để chỉnh mức sáng từng kênh.

Để tăng hiệu ứng màu trên màn, người ta cho

thêm màu nền xanh, mắc trực tiếp vào kênh tần số trung bình (màu vàng).

Khi chưa có tín hiệu hoặc mức âm tần trung bình yếu thì đèn màu xanh làm nền sáng. Khi mức tín hiệu âm trung bình đủ mạnh, đèn màu làm nền tắt.

Sau khi lắp ráp, xem lại toàn mạch bằng cách không cho tín hiệu ở đầu vào thì chùm đèn các kênh không cháy sáng, còn chùm đèn xanh làm nền phải cháy sáng. Chọn chiết áp R_{12} sao cho mức sáng xanh vừa phải khi tăng R_{12} đến lớn nhất.

Cho mức tín hiệu 1,5V, 150Hz ở đầu vào, điều chỉnh R_1 đến cực đại, điều chỉnh R_9 để SCR₁ làm việc, đèn L₁–L₄ cháy sáng đủ rõ. Tương tự cho 1,5V – 2,0kHz và chỉnh R_{10} cho kênh trung, 1,5V – 7,0kHz cho kênh tần số cao bằng cách chỉnh R_{11} .

Các linh kiện: tranzito T₁ : MП42...; T₂; T₃, T₄, T₅: MП26...

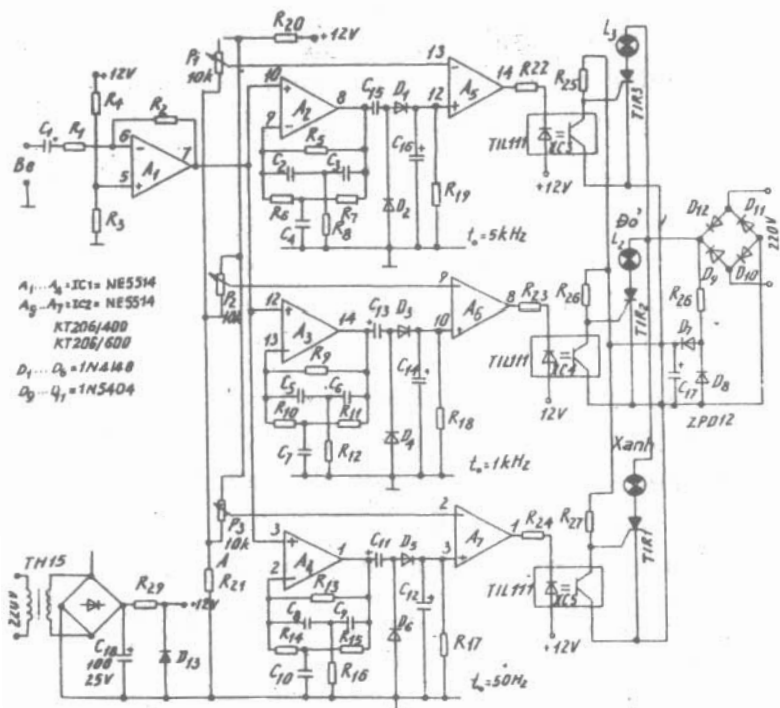
Điốt D₁ = D2A...; D₂–D₅ : D302 ...

Đèn báo L₁–L₆ : 24V.

Biến áp Tr₂ dùng tôn silic E 30 x 30.

Cuộn sơ cấp I : 2 x 625 vòng, dây $\phi = 0,31\text{mm}$. Cuộn thứ cấp II : 57 vòng, dây $\phi : 0,1\text{mm}$, III : 300 vòng, dây $\phi = 0,8\text{mm}$, lấy ra các đầu 100, 135, 150 vòng.

II-13. DÙNG IC LẮP MẠCH NHẠC MÀU CHO ĐIỀU NHẢY ĐĨCÔ



Những mạch nhạc màu phần trên, công suất lớn, áp dụng cho các quán bar, sàn nhảy bình thường và các hiệu cà phê. Còn khi cần trang trí cho các sân khấu nhạc nhẹ, rạp xiếc ... đòi hỏi độ tin cậy lớn thì đây, có mạch nhạc màu sử dụng mạch tổ hợp (IC). Yêu cầu thiết kế mạch này phải có kiến thức về kỹ thuật số. IC và kỹ thuật lắp ráp chính xác.

Hình trên là sơ đồ nguyên lý mạch nhạc màu ba

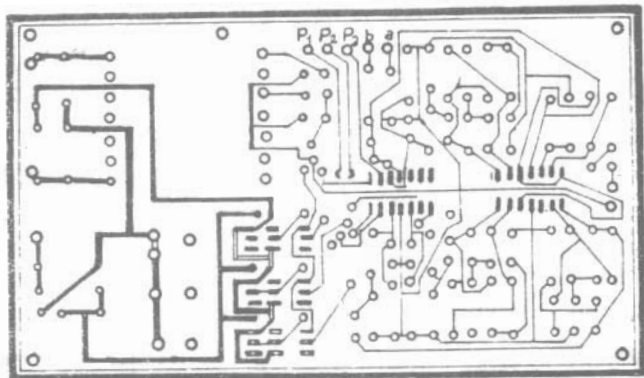
kênh riêng biệt được biểu thị bằng ba màu tím (xanh da trời), đỏ, xanh lá cây (xanh). Tần số âm thanh được phân chia ra làm ba đường riêng biệt để kích cho hệ thống đèn màu làm việc; phần công suất sử dụng thirixto công suất để bảo đảm cho dòng điện đi qua đủ làm sáng hệ thống đèn.

Nguồn tần số âm tần lấy bất kỳ ở nguồn âm nào như: micro, radio, catxet, ampli ... qua C_1 ($10\mu F$) vào mạch tổ hợp A_1 , là mạch khuếch đại thuật toán, điều chỉnh chế độ làm việc bằng điện trở R_3 ($12k\Omega$), R_4 ($10k\Omega$).

Các mạch khuếch đại thuật toán A_2 , A_3 , A_4 là mạch lọc tần số. Chế độ làm việc được tự động điều chỉnh ngay trong mạch. Sau khi qua bộ lọc, tín hiệu được qua mạch A_5 - A_6 - A_7 (IC_2 NE5514), tín hiệu khuếch đại lên được đưa tới điốt phát quang và thiết bị quang điện tử giống như fôtô điốt (quang điốt), cả hai được đặt trong một hộp riêng mà nhà sản xuất đã thiết kế sẵn, trên hình vẽ ghi ký hiệu IC_3 , IC_4 , IC_5 (có sách còn gọi là công tắc quang điện). Khi công tắc đóng, chúng sẽ kích cho thirixto mở làm đèn sáng.

Nguồn một chiều cung cấp cho mạch có điện áp +12V được nắn hình cầu. Điốt ổn áp D_{13} (ZPD12) bảo đảm cho mạch làm việc ổn định. Nguồn đốt đèn nắn qua cầu điốt từ D_9 đến D_{12} (1N5404). Sở dĩ phải nắn vì thirixto chỉ dẫn một chiều, muốn cho đèn sáng cần phải có nguồn một chiều để tận dụng hết công suất của đèn.

Hình trang bên là sơ đồ mạch in. Ở đây chúng



tôi chỉ giới thiệu để các bạn tham khảo vì khuôn khổ thu nhỏ nên kích thước chỉ là tương đối. Hình trang tới là sơ đồ lắp ráp vị trí các linh kiện.

Điện trở: $R_1 = R_{17} = R_{18} = R_{19} = R_{23} = R_{25} = R_{27} = R_{28} = 47k\Omega$; $R_2 = R_5 = R_9 = R_{13} = 220k\Omega$; $R_6 = R_7 = R_{10} = R_{11} = R_{14} = R_{15} = 15k\Omega$; $R_8 = R_{12} = R_{16} = 6,8k\Omega$; $R_{20} = 1,8k\Omega$; $R_{21} = 470k\Omega$; $R_{22} = R_{24} = R_{26} = 1k\Omega$; $R_{29} = 330\Omega$.

Chiết áp : $P_1 = P_2 = P_3 = 10k\Omega$.

Tụ điện $C_1 = C_{17} = 10\mu F$, $C_2 = C_3 = 2,2nF$, $C_4 = 4,7nF$, $C_5 = C_6 = 10nF$, $C_7 = 22nF$, $C_8 = C_9 = 220nF$, $C_{10} = 470nF$, từ C_{11} đến $C_{16} = 1\mu F/16V$, $C_{18} = 100\mu F/25V$.

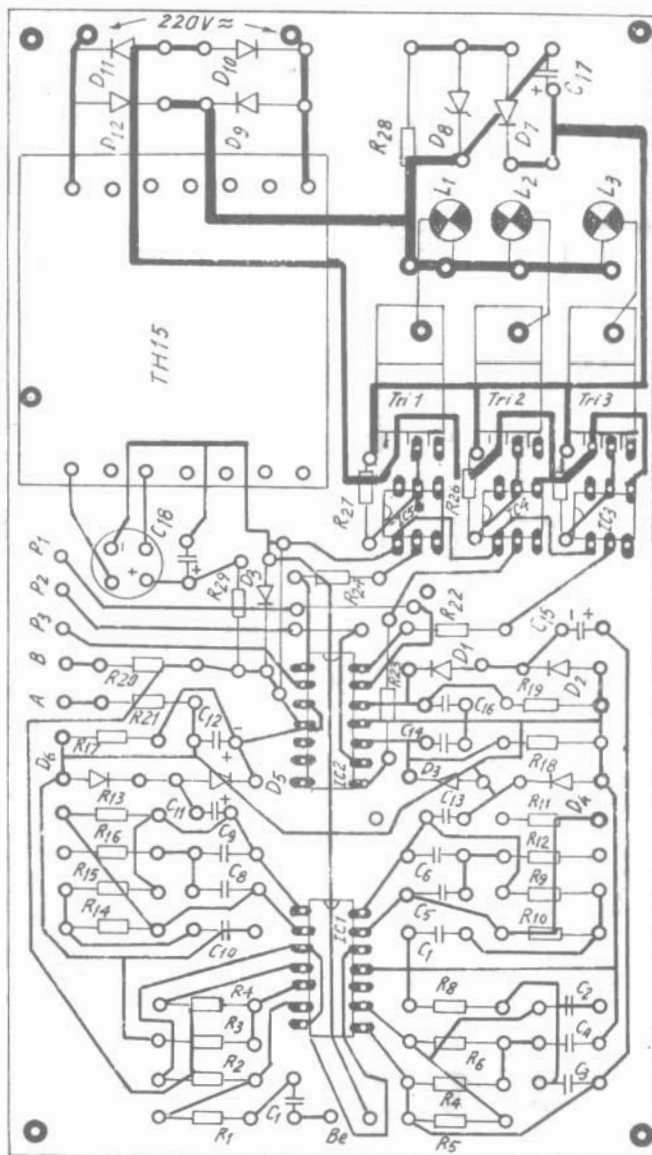
Điốt $D_1 - D_6 : 1N4148$, $D_7 : 1N4001$, $D_8 : ZPD12$

Vi mạch A_1 đến $A_4 = IC_1 : NE5514$,

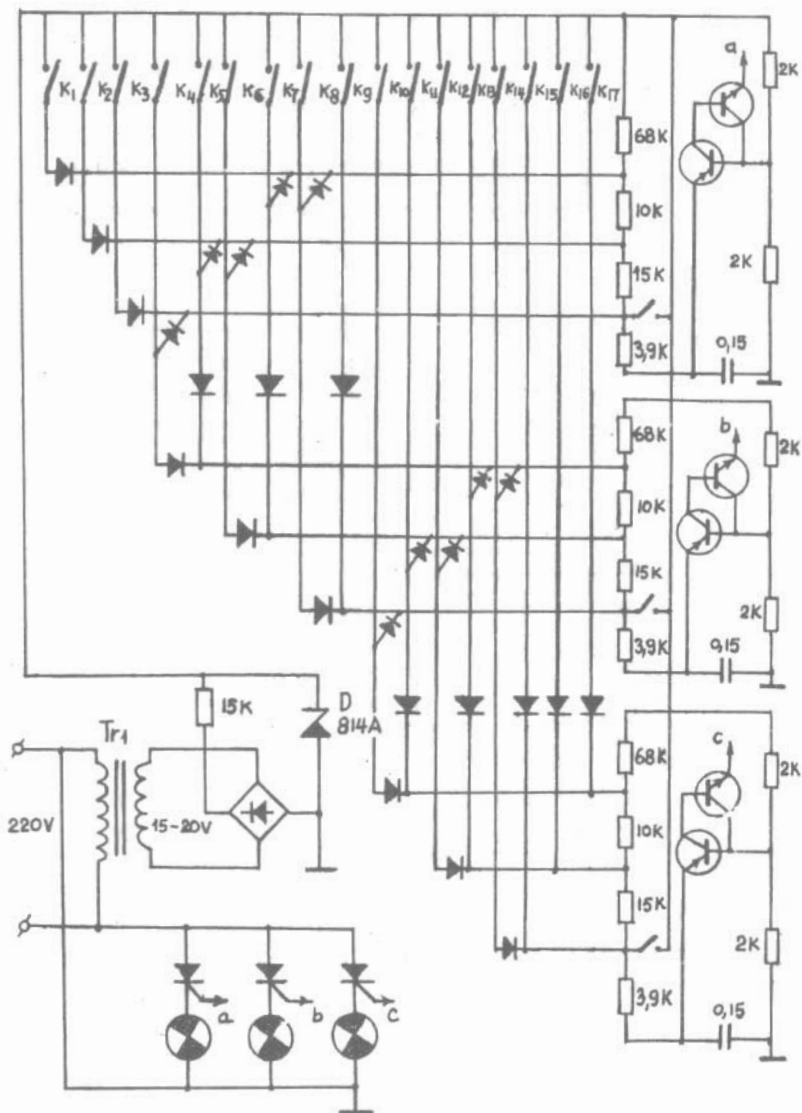
A_5 đến $A_7 = IC_2 : NE5514$,

$IC_3-IC_4-IC_5 : TIL1114N25$.

Thirixto : KT206/600.



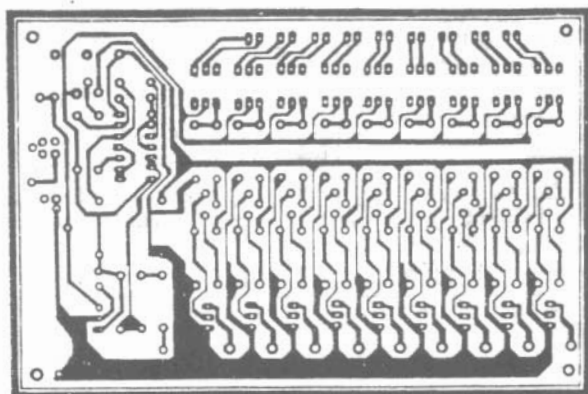
II-13A. MẠCH ĐIỀU KHIỂN ÁNH SÁNG THEO ÂM NHẠC



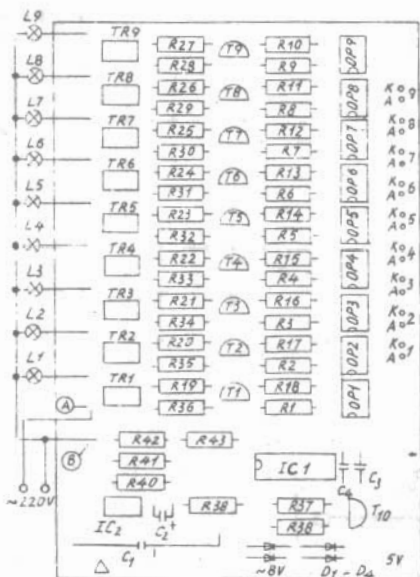
II-14. MẠCH ĐIỆN CÔNG SUẤT CỦA NHẠC MÀU ĐISCO

Như phần trên đã trình bày, phần công suất ra muốn cho đơn giản các bạn làm như hình II-17b (mạch điều khiển). Nếu có linh kiện như trình bày ở hình trong mục II-13 (IC lắp nhạc màu cho điệu disco). Nhạc màu discô dùng vi mạch bạn có thể lắp ráp phần công suất như hình II-14 trang 84, ở đây sử dụng triac và linh kiện quang điện tử từ OP1 đến OP9, hoạt động tương tự như đã trình bày ở phần trên (nguyên lý hoạt động của mạch trong hình ở mục II-13 bài trước). Còn hình trang bên II-14, triac là loại KT207/600, điện áp tùy thuộc vào điện áp chịu đựng của đèn, thông thường dùng nguồn điện 220V.

Từ N₁ đến N₄ là mạch tạo xung cổng, có dạng xung vuông. Khi ở đầu ra IC₃ (Hình II-14) âm, thì ở đầu ra N₄ xuất hiện xung vuông; C₄, R₃₉; C₃, R₃₈ là những mạch vi phân tạo ra xung nhọn để dập dứt điểm thời gian trễ của các tranzito.

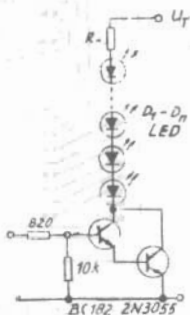


Hình II-14a là mạch in để lắp linh kiện. Hình II-14b trang này là vị trí các linh kiện trên panen mạch in.



Hình II-17 là mạch đèn sà n nhảy không phụ thuộc vào nguồn âm tần và mạch các đèn lần lượt sáng nối đuôi nhau II-17a; nếu muốn mỗi nhánh ra có nhiều đèn ta có thể mắc hai tranzito theo kiểu Darlington, điện áp U_T phụ thuộc vào số đèn LED sao cho điện áp rơi trên mỗi đèn khoảng 2 V (Hình II-14c) mắc nối nhau.

Các loại IC ở hình mục II-17 nhạc màu disco không phụ thuộc vào nguồn âm tần có thể khó tìm, nhất là hệ thống quang điện tử (fotokôp) và giá thành đắt.



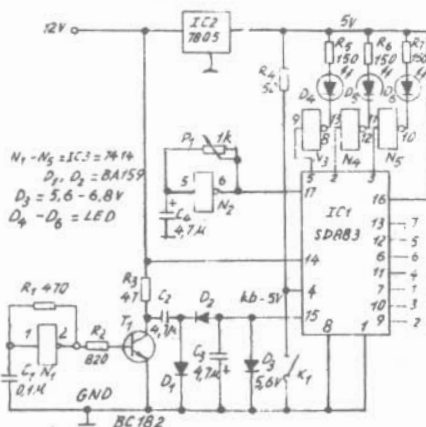
Hình II-14c



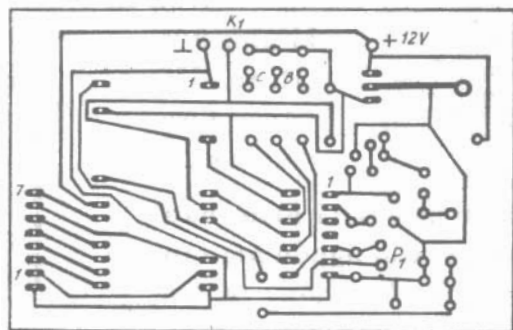
II-15. IC VÀ TRANZITO LẮP ĐÈN MÀU CHẠY

Hình II-15 bên cạnh là mạch đèn chạy đơn giản dùng IC và tranzito. Sự chuyển động của các đèn hoàn toàn tự động. Từ N₁ đến N₅ là IC₃ loại 7414.

Hoạt động của mạch rất đơn giản: IC₂ (7805)- mạch ổn áp 5V. N₂ tạo xung nhịp điều

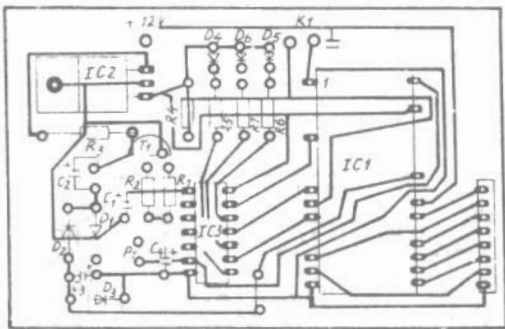


Hình II-15



chỉnh, P₁ (1kΩ) điều chỉnh tốc độ của xung nhịp (tần số), R₄ (150Ω) điều chỉnh điểm làm việc của mạch. Từ IC₁ lấy ra 8 đầu ra từ các chân 9, 10, 7, 11, 6, 12, 13, 16, mỗi chân lấy ra giống như mạch N₃-N₄ và D₄-D₆. Hình II-15a sơ đồ mạch in tấm panen lắp linh kiện.

Hình II-15b là vị trí các linh kiện trên mạch in trên tấm panen lắp ráp. Ở đây IC₁ được lắp trên tấm tỏa nhiệt ngoài mạch; nếu sử dụng nguồn thấp (12V)

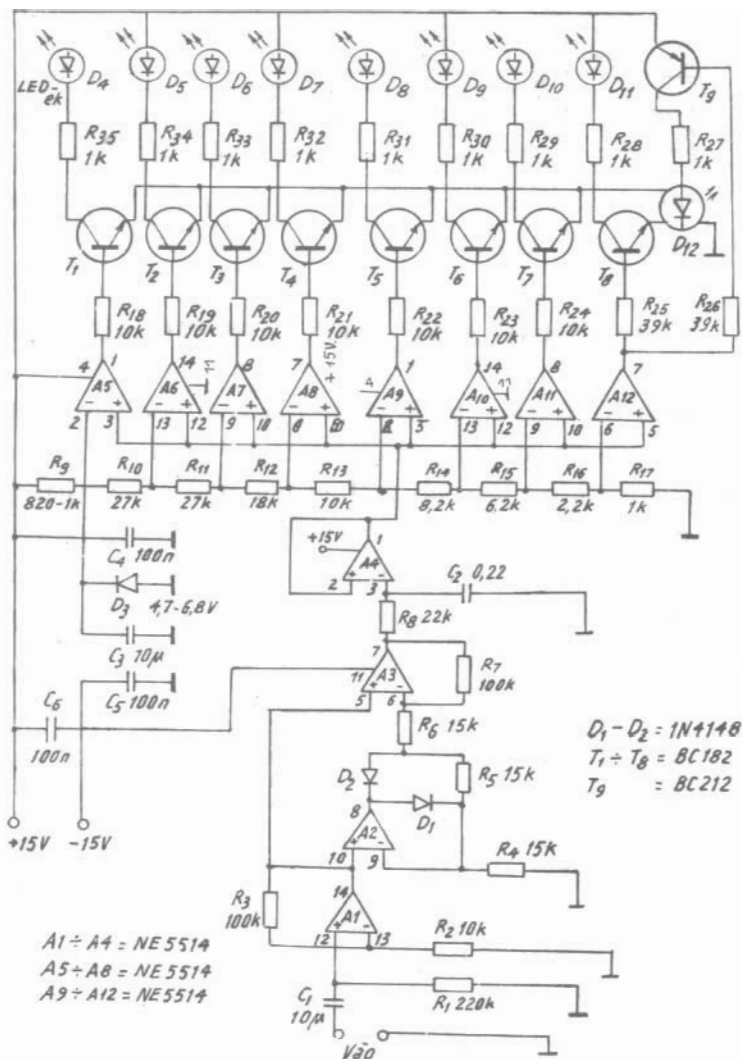


dễ dàng. Trong hệ thống đèn có thể dùng nhiều màu phối hợp sinh động.

II-16. NHẠC MÀU THEO ÂM THANH

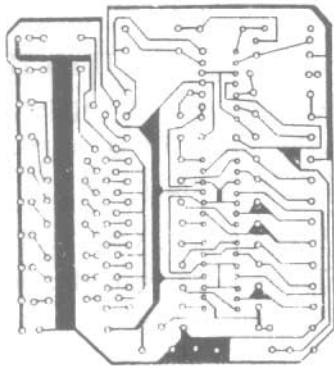
Hình II-16 trang 88 là sơ đồ nguyên lý mạch nhạc màu phụ thuộc vào cường độ âm thanh. Cường độ âm thanh càng lớn, đèn sáng theo cột dọc hoặc ngang càng dài, giống như mạch chỉ thị ở các máy tăng âm hiện nay. Nhưng ở đây độ chính xác cao hơn và ta có thể lấy ra các điểm từ 1 đến 9 để đưa đến cực điều khiển của thirixto hoặc triac.

Tín hiệu âm tần từ đầu vào qua mạch khuếch đại A₁. Tín hiệu được khuếch đại lên khoảng 20 lần so với tín hiệu đầu vào. Điện trở R₂, R₃ quy định chế độ làm việc của mạch khuếch đại thuật toán. Tín hiệu qua A₂, A₃ làm việc như là mạch nắn, biến tín hiệu hình sin thành một chiều và khuếch đại tín hiệu một chiều đó lên tại A₃, A₄ có tác dụng như một mạch phối hợp trở kháng tích cực để đảm bảo ở đầu ra của A₄ luôn luôn là tín hiệu tỷ lệ với tín hiệu ở đầu vào C₂, giá trị của



C₂ quyết định độ nhạy của mạch, thông thường lấy từ 100nF đến 10 μ F.

Từ A₁ đến A₄ là IC₁, loại NE5514 hoặc tương đương. Mạch khuếch đại thuật toán A₄ là bộ biến đổi A/D để đưa tín hiệu sang các mạch thuật toán từ A₅ đến A₁₂. Giá trị dãy

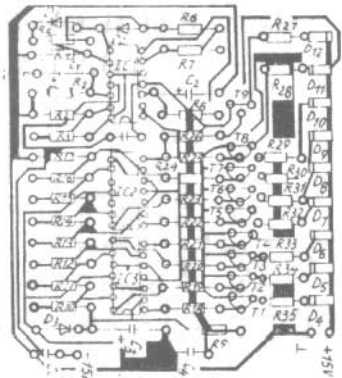


điện trở từ R₉ đến R₁₇ phân bố theo quy luật lôga.

Điện áp đặt trên dãy điện trở được diốt ổn áp D₃ ổn định, dòng điện qua diốt ổn áp khoảng 10mA do điện trở R₉ điều chỉnh (R₉ được điều chỉnh trong khoảng từ 320 Ω đến 1k Ω).

Nếu đầu vào không có tín hiệu, thì đầu ra A₄ điện áp nhỏ hơn điện áp đặt trên R₁₇. Lúc đó từ A₅ đến A₁₂ ở trạng thái cơ bản, các tranzito từ T₁ đến T₈ đóng, không có dòng I_c qua đèn, vì thế dãy diốt từ D₁ đến D₁₁ đèn LED không sáng.

Trong mạch này nguồn nuôi là nguồn đối xứng $\pm 15V$. Các điểm từ 1 đến 9 ta lấy tín hiệu ra đưa tới cực điều khiển của phần công suất là thirixto hoặc triac.



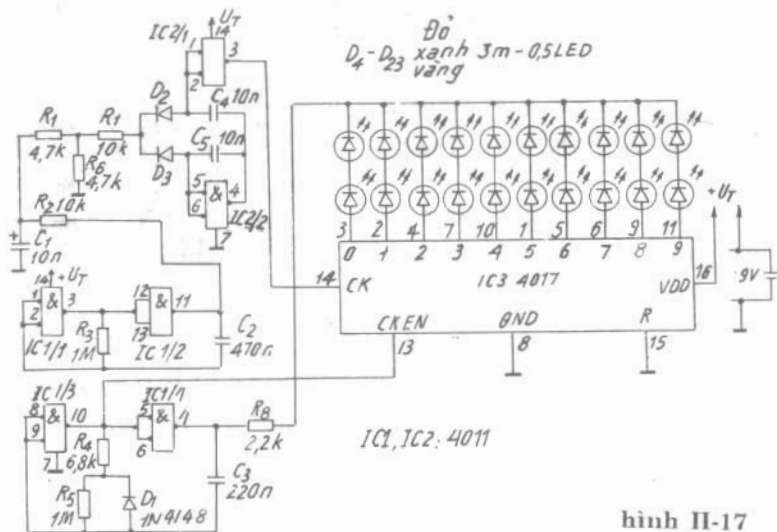
Sơ đồ nguyên lý MẠCH NHẠC MÀU PHỤ THUỘC VÀO CƯỜNG ĐỘ ÂM THANH. Hình II-16

Hình II-16a bên trên là sơ đồ mạch in. Hình II-16b dưới là vị trí các linh kiện trên panen lắp ráp (chú ý ở đây kích thước mạch in là tương đối, trên cơ sở này các bạn có thể phóng ra vừa đúng kích thước chân IC).

Các tranzito dùng loại N-P-N bất kỳ. Chú ý lắp đúng tránh nhầm lẫn các kênh. Tín hiệu đầu vào khoảng 10V, dòng 10mA là đủ làm cho mạch hoạt động.

Phần bố trí ánh sáng bên ngoài có thể là các dây đèn, tùy theo vị trí của nơi lắp đặt để thiết kế.

II-17. MẠCH ĐÈN MÀU ĐISCO TIA SÁNG TỎA RA TỪ NGÔI SAO



hình II-17

Hình II-17 ở trên là sơ đồ nguyên lý mạch đèn cho sán nháy không phụ thuộc vào nguồn âm tần, như những mạch nhạc màu mà ta đã gặp. Mạch này hoạt động hoàn toàn tự động. Trong sơ đồ, phần chỉ thị được thể hiện bằng các điốt phát quang LED. Từ mạch này ta cũng có thể thiết kế hệ thống công suất lớn bằng cách nối các đầu ra từ 0 đến 9 tới các mạch điều khiển thirixto hoặc triac. IC_{1/1} - IC_{1/2} - IC₁ = 4011.

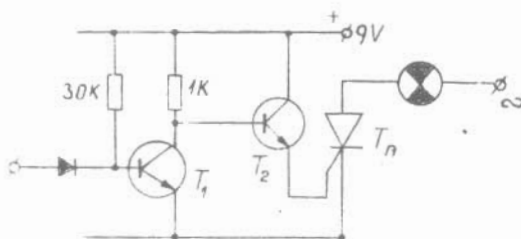
IC₁ và IC₂ loại 4011, IC_{1/1} và IC_{1/2} là mạch đa hài tự kích, tạo ra xung chuẩn cùng với R₂ (10kΩ), C₁ (10nF) là mạch tích phân hình thành xung hình tam giác. R₁ (4,7kΩ), R₆ (4,7kΩ) là mạch phân áp tạo ra tín hiệu tần số thích hợp. Như vậy, tại đầu ra chân 3 IC_{2/1} là tín hiệu có tần số thay đổi đưa vào chân 14 của IC₃. Chân 13 của IC₃ còn nhận một tín hiệu từ mạch đa hài IC_{1/3}, IC_{1/4} đưa tới đây là tín hiệu nhịp; độ dài thời gian τ được xác định bằng R₄ (6,8kΩ) + R₅ (1MΩ) và C₃ (220nF).

Khi IC_{1/3} thay đổi trạng thái thì D₁ (1N4148) thông. Như vậy, quá trình tạo xung là một xung vuông.

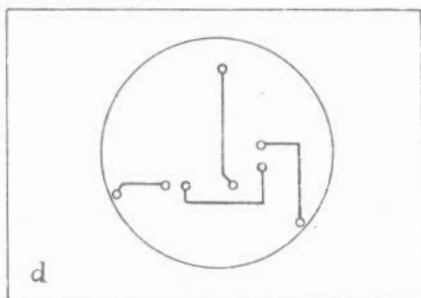
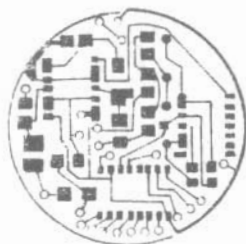
Khi hai xung vuông và tam giác vào IC₃ ở đầu ra các chân 3, 2, 4, 7, 10, 1, 5, 6, 9, 11 (đầu ra từ 0 đến 9), các đèn LED lần lượt sáng. Nếu ta bố trí các đèn như hình các tia sáng từ ngôi sao tỏa ra thì ta sẽ có những dao động tỏa ra từ ngôi sao.

Ta cũng có thể lắp mạch khác như ở hình II-17a sau đây. Trong trường hợp này, các đèn lần lượt sáng

Nếu ta cứ lặp lại từ 0 đến 9, rồi lại từ 0 đến 9 ta sẽ có dây đèn chạy.



hình II-17b



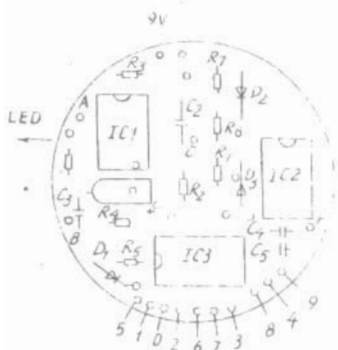
Hình II-17c

Cũng như mạch trước, từ các chân của IC₃ ta lắp thêm mạch điều khiển như hình II-17b ở trên là muốn để cho mạch công suất lớn.

Hai tranzito T₁ và T₂ thuộc loại N-P-N bất kỳ. Thirixto chọn loại thỏa mãn công suất thiết kế cần thiết. Trang trí dây đèn loại bóng nào thì nguồn

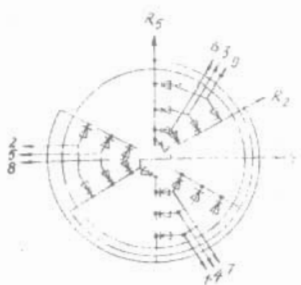
hình

II-17 e



kiện được lắp như ở hình II-17e đặt linh kiện.

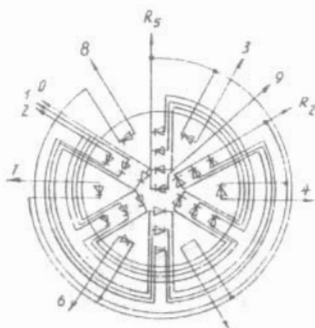
Hình tiếp theo II-17g



Hình H

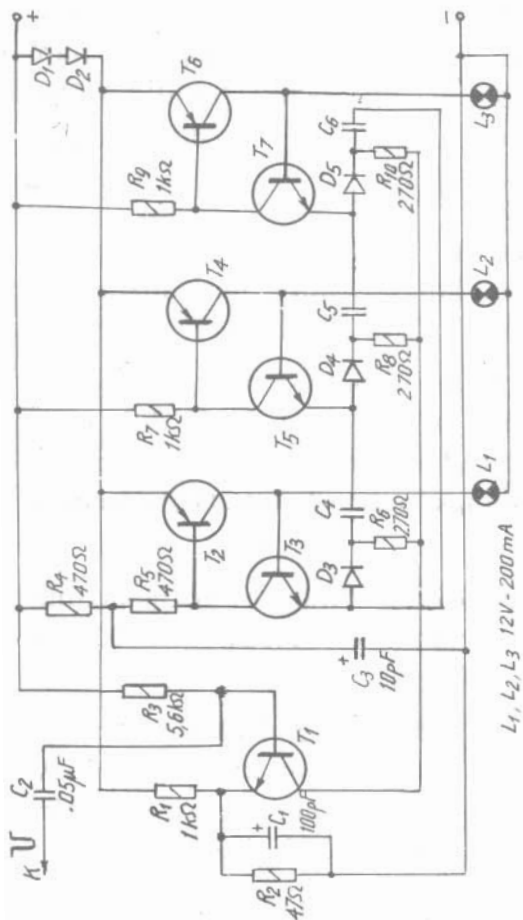
xoay chiều phải đáp ứng cho chúng, như vậy người thiết kế mới làm hợp lý hóa vấn đề, đó là nhiệm vụ của họ.

Hình II-17c và II-17d là hai mặt của tấm bakêlít mạch in (dùng loại bakêlít phủ đồng hai bên). Các linh



là cách sắp xếp các đèn (nếu sử dụng đèn LED). Hình 17g là loại 25 đèn và hình 17h là loại 20 đèn. Căn cứ vào cách bố trí trên bạn có thể lắp ráp sao cho đẹp và gọn nhất.

II-18. ĐIỀU KHIỂN ĐÈN MÀU QUAY VÒNG LẦN LƯỢT



Muốn các đèn quay theo phương cơ học sẽ khó làm, dễ hỏng. Vì thế ta dùng mạch điện sau đây sẽ có số đèn cháy sáng quay vòng tùy ý và điều chỉnh thời gian quay vòng một cách dễ dàng hơn. (Xem hình II-18)

Để đơn giản, chỉ giới thiệu mạch ba đèn quay vòng. Nếu muốn có mấy đèn thì lắp chùng ấy mạch.

Mỗi tầng gồm một cặp tranzito N-P-N-P-N-P lắp trực tiếp theo kiểu

hồi tiếp, nghĩa là khi có một trong hai tranzito dẫn điện thì cả hai đều dẫn đến trạng thái bão hòa.

Khi đóng khóa S cấp điện cho toàn mạch, tụ C_3

Điện áp nạp đặt lên bazơ của T_2 , đồng thời T_1 dẫn điện. Điện áp sụt trên T_2 tạo nên xung âm. Lúc này tụ C_2 xả điện cho đến khi T_1, T_2 ngưng dẫn và quá trình lặp lại như ban đầu.

Các linh kiện: diốt $D_1, D_2 = 1N4001; D_5 = 1N270$.
Tụ điện $C_6 = 0,05\mu F/15V$ (xem sơ đồ hiển thị).

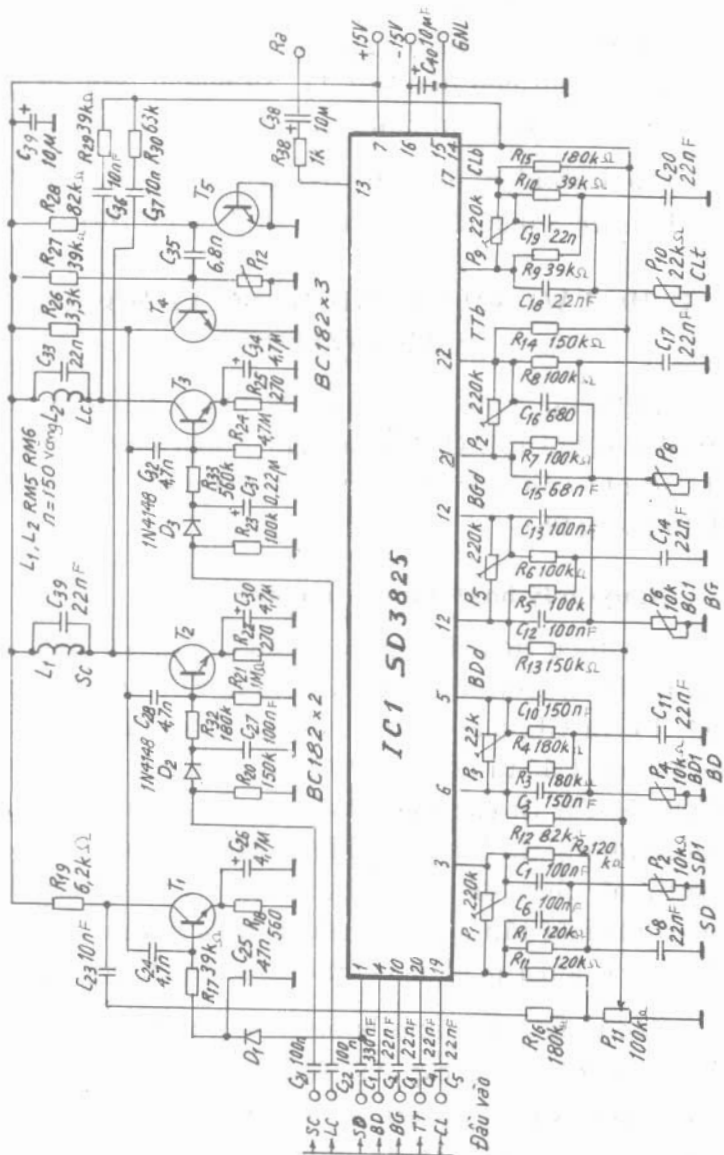
II-19. TẠO ÂM THANH BẰNG VI MẠCH & TRANZITO

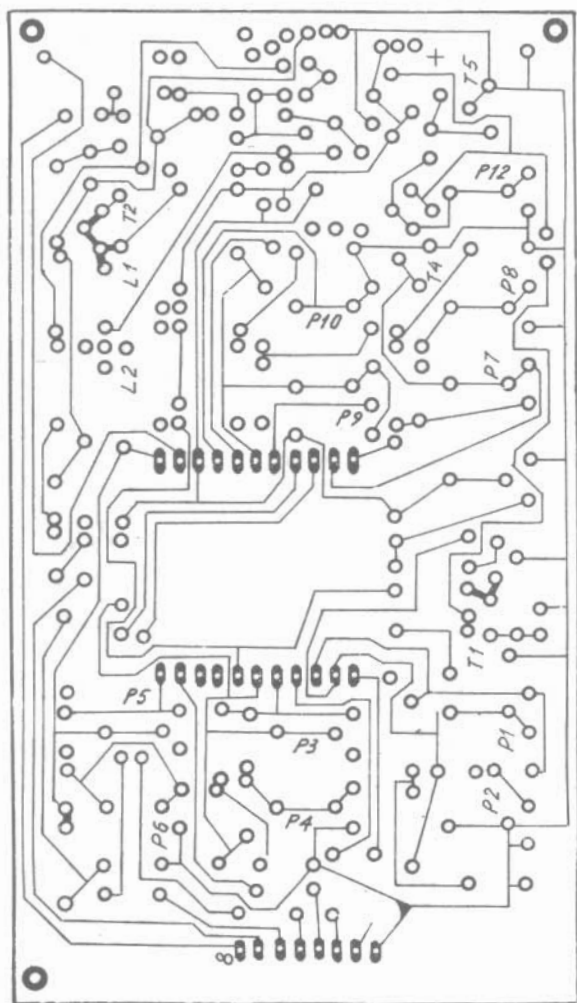
Mạch tạo nhịp của 16 và 32 nhịp nhảy hiện đại xin đọc ở bài tới. Ở đây xin giới thiệu mạch chuyển những nhịp điệu đó thành tín hiệu âm tần (xem hình II-19 trang 98).

Nguyên lý hoạt động của mạch.

Tín hiệu từ máy tạo nhịp được dẫn tới đầu vào của thiết bị, trên hình vẽ ký hiệu là SC, LC, SD, BD, BG, TT và CL, qua các tụ điện có trị số $22nF, 100nF$ và $330nF$. Các tụ từ C_1 đến C_5 nối vào IC_1 có ký hiệu SD3825. Tất cả các tín hiệu vào IC_1 sẽ được vi phân thành những tín hiệu ban đầu có các tần số thích hợp; các thành phần điện trở (R), tụ điện (C) bên ngoài sẽ xác định mỗi tần số khác nhau. Điều chỉnh các biến trở từ P_1 đến P_{10} sẽ được những số thích hợp.

Các tầng cấu thành bằng những tranzito. Nếu ta chú ý sẽ thấy từng cặp dao động LC trên cực colectơ, làm nhiệm vụ tạo ra tần số âm tần cộng hưởng, loại trừ tần số nhiễu, do đó giúp cho IC_1 tạo ra được





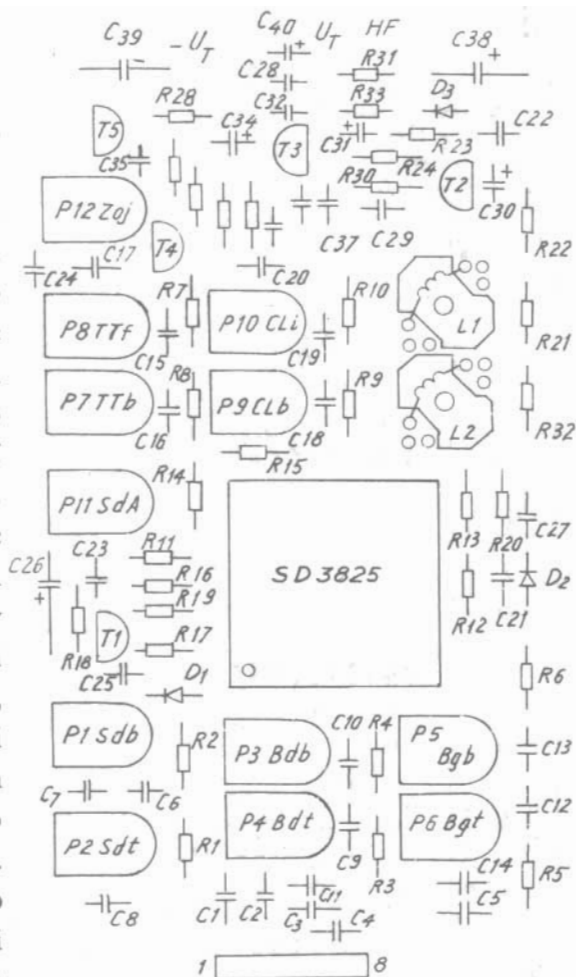
những âm thanh giống như âm thanh của các nhạc cụ ta muốn tạo ra. Khi các nhịp nhảy ở phần máy tạo nhịp đầu vào tạo ra các âm thanh như âm trống, mõ (chát - chát - xình ...); nhưng nếu biên độ của tín hiệu quá lớn (những tần số không cần thiết), các tranzito T_1 , T_2 , T_3 sẽ không mở (đầu ra không cần các tín hiệu đó).
Hình II - 19a.

Chú ý - Mạch điện dùng nguồn nuôi-nguồn đối xứng từ $\pm 9V$ đến $\pm 15V$, cần ổn áp.

Cách lắp ráp như những hình trang trước. Đây là mạch in bộ tạo âm thanh bằng IC và tranzito.

Vì trong mạch có nhiều thành phần RC, và cả các

thành phần LC, nên yêu cầu chất lượng của mạch là các thành phần không được ảnh hưởng lẫn nhau. Do đó vị trí đặt các linh kiện rất quan trọng. Hình II-19b cạnh bên là vị trí các linh kiện trên mạch lắp ráp. Các chiết áp dùng loại bán chĩnh kiểu vẩy ốc; cuộn dây có lõi bakêlit tròn rỗng, đường kính lõi trong 4,8mm, quấn 150 vòng, trong có ferit điều chỉnh. Sau khi lắp ráp xong điều chỉnh lõi ferit sao cho mạch hoạt động, tín hiệu ra phù hợp với âm cần thiết cho mỗi loại nhạc cụ.



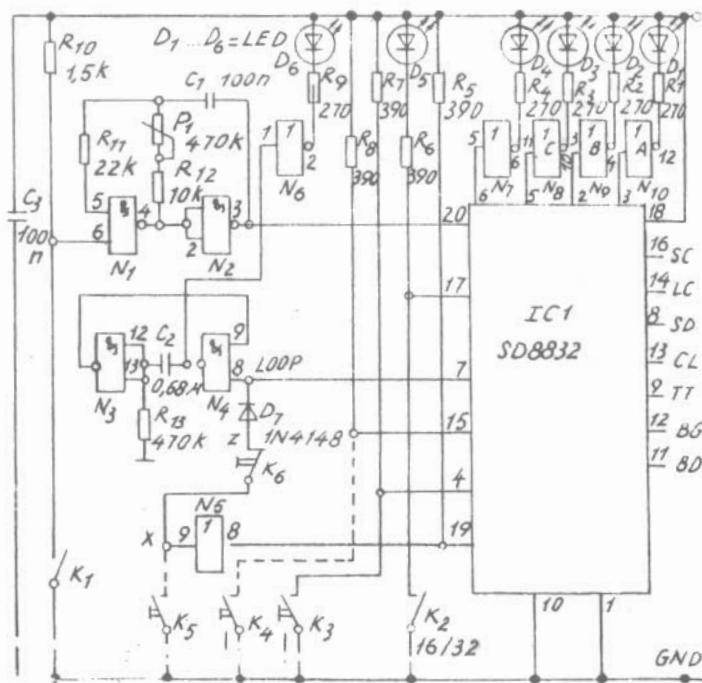
Điều chỉnh các biến trở cho các tần số thích hợp.

Tranzito từ T₁ đến T₄ là loại N-P-N, ký hiệu BC182 hoặc tương đương; số liệu trị số các linh kiện đã ghi trên hình vẽ.

II-20. BỘ TẠO NHỊP CHO 32 ĐIỀU NHẢY HIỆN ĐẠI

Ở phần trên các bạn đã biết mạch tạo tiết tấu đệm cho một số điệu nhảy, kết cấu mạch bằng tranzito. Ở phần này giới thiệu Mạch tạo nhịp cho 32 nhịp của điệu nhảy hiện đại bằng IC. Mạch này giúp cho “nhạc công” không phải người chơi nhạc, mà là “nhà kỹ thuật điện tử âm nhạc”, sử dụng máy cho sàn nhảy. Hình II-20 trang này, là sơ đồ nguyên lý của mạch.

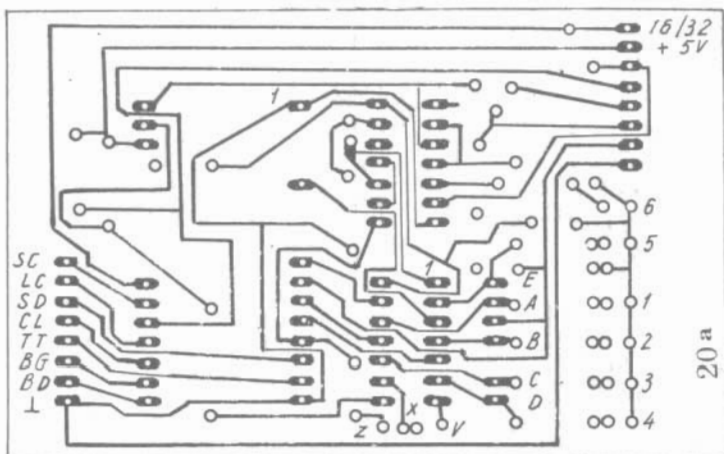
Trong hình IC₁ (SD8832) giữ vai trò chính được cấu tạo thỏa mãn những chức năng sau:



Hình II-20

- Nhớ chương trình;
- Có khối chọn nhịp điệu;
- Có tầng đối chiếu nhịp;
- Có khối dẫn của bộ nhớ.

Ngoài IC₁ còn mạch N₁, N₂ – mạch dao động nhịp chuẩn cho IC₁; ở đó tần số được xác định bởi C₁ (100nF) và chiết áp P₁ (470kΩ). Mạch N₁, N₂ là mạch cổng CMOS. Giá trị của P₁ do ta tự chọn. Chân 6 của N₁ nối với công tắc K₁ là công tắc khởi động (bắt đầu phát nhịp). IC₂ = N₁ - N₄ = 4011.



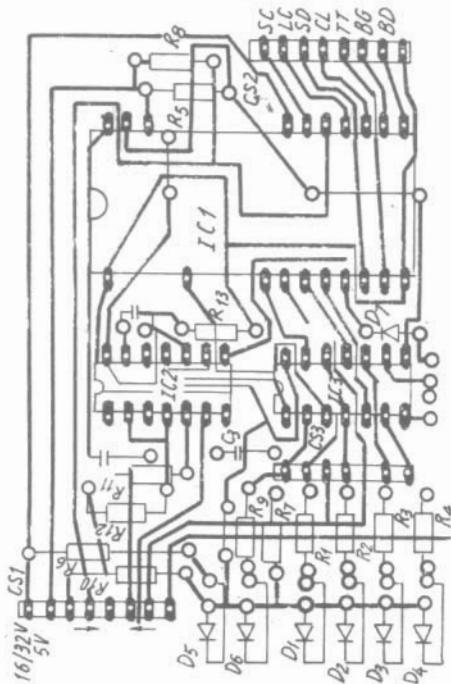
Khi công tắc K₁ đóng, bộ tạo tín hiệu chuẩn bắt đầu làm việc và bắt đầu phát nhịp chuẩn. N₃, N₄ mạch cổng NAND, cũng là mạch đa hài dẫn tín hiệu LOOP cho IC₁. Xem bảng trạng thái các đèn LED.

Tín hiệu LOOP - một xung nhọn, đó là phần của

chương trình, nhịp điệu, nó chỉ thị việc chọn chương trình đảm bảo cho N₆, D₆ làm việc (đèn LED sáng); thời gian kéo dài hay ngắn phụ thuộc vào điện trở R₁₃ và tụ C₂. IC₃ = N₅ - N₁₀ = 7405, 7406.

Tín hiệu LOOP tới IC₁ rất quan trọng vì khối dẫn nhờ phụ thuộc vào xung này; bởi D₇, K₆, N₅ tự động dẫn phản hồi nên tự nó tạo ra vị trí cơ bản của thời gian trong một nhịp điệu. D₇, K₅, K₆ giữ vai trò quan trọng.

Chú ý K₆ là nút ấn luôn sử dụng vị trí chập (nối thông), khi nó mở thì tín hiệu LOOP được đưa tới IC₁. K₅ khi ấn tạo ra xung tín hiệu LOOP.



Nút ấn K₂, K₃, K₄ đã chọn nhịp điệu; đèn LED từ D₁ đến D₅ chỉ thị cho biết đang ở nhịp nào. Với 8 nút ấn ta có thể chọn được 32 chương trình như bảng trạng thái đã chỉ ra (xem bảng II-20).

Theo bảng đó tín hiệu sáng, tối của các đèn cho biết đang chơi ở nhịp nào.

Thí dụ đèn D₅ sáng, đèn D₂ sáng còn tất cả không sáng thì ta biết đây là nhịp điệu tănggô II.

Bảng II-20 Trạng thái các đèn LED

Nhịp	Tên điệu nhảy	D ₄	D ₃	D ₂	D ₁
1	Roc cha-cha	0	0	0	0
2	Sada	0	0	0	x
3	Cha-cha-cha	0	0	x	0
4	Tuyết	0	0	x	x
5	Bôlerô	0	x	0	0
6	Samba	0	x	0	x
7	Rumba	0	x	x	0
8	Bit I	0	x	x	x
9	Bigain	x	0	0	0
10	Bit chậm	x	0	0	x
11	Tăngô I	x	0	x	0
12	Pôp rôc	x	0	x	x
13	Vanxơ	x	x	0	0
14	Pasô đobơ	x	x	0	x
15	Oetcâuben	x	x	x	0
16	Côntri	x	x	x	x
17	Điscô	0	0	0	0
18	Rôc chậm I	0	0	0	x
19	Tăngô II	0	0	x	0
20	Hành khúc	0	0	x	x
21	Bôlerô epanha	0	x	0	0
22	Madizôn	0	x	0	x
23	Tăngô milonga	0	x	x	0
24	Xuynh I	0	x	x	x
25	Rôc chậm II	x	0	0	0
26	Rôc I	x	0	0	x
27	Bit II	x	0	x	0
28	Tăngô III	x	0	x	x
29	Xuynh II	x	x	0	0
30	Hula-gula	x	x	0	0
31	Hành khúc II	x	x	x	0
32	Safơ	x	x	x	x

Chú ý : dấu x chỉ đèn LED sáng, nhịp 0-16 D₅ không sáng; nhịp 17-32, D₅ sáng.

Chú ý : dấu x chỉ đèn LED sáng. Nhịp 0-16, D₅ không sáng; nhịp 17 đến 32, D₅ sáng.

Hình bên 20a là mạch in, panen để ráp linh kiện.

Hình 20b là vị trí các linh kiện trên tấm panen.

Nguồn nuôi 5V; dòng tiêu thụ không quá 250mA nếu tất cả các LED đều sáng. Mạch này được nối với mạch tạo âm thanh làm mạch kích cho máy tạo âm thanh chất lượng rất cao. Nếu tăng ra công suất lớn kết hợp cả âm thanh và ánh sáng ta sẽ có sàn nhảy điện tử tự động không cần nhạc công.

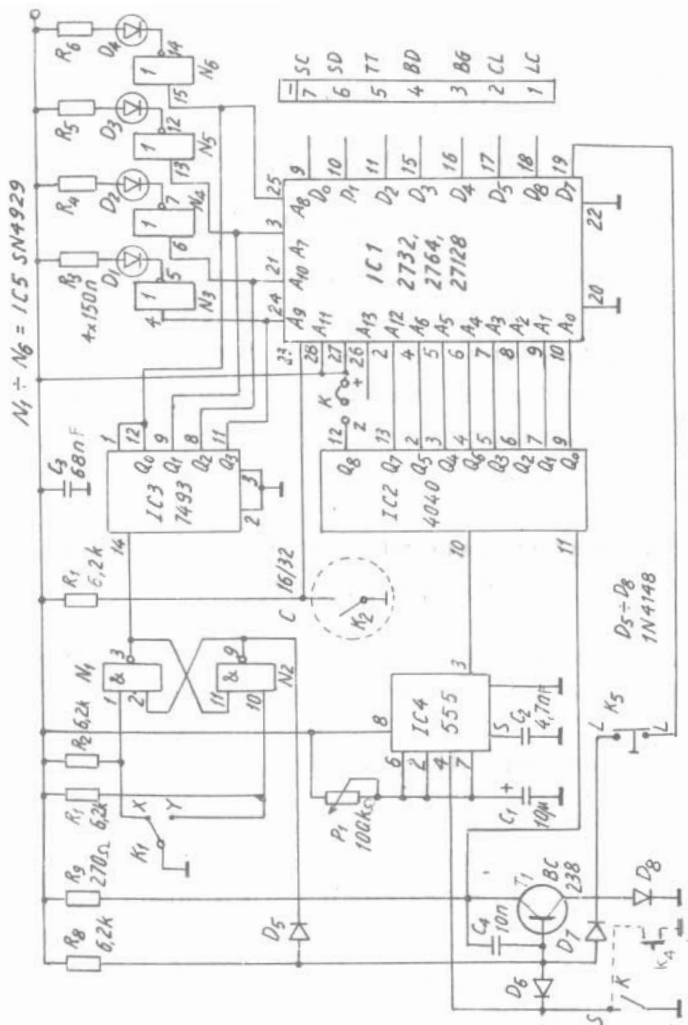
II-21. MẠCH TẠO NHỊP CHO ĐIỀU NHẢY VÀ TRANG TRÍ

Đây là sơ đồ máy tạo nhịp điệu sử dụng một linh kiện bán dẫn mới loại EPROM. Xem hình II-21.

Nguyên lý hoạt động của mạch

IC₁ - thành phần chủ yếu tạo ra chương trình nhịp điệu. Nó có lượng thông tin tới 4 kilobyte. Với một mạch này tạo ra 32 chương trình nhịp điệu khác nhau mà độ dài mỗi nhịp điệu có thể tới 128 byte; chọn công tắc của nhịp điệu là IC₂. IC₄ tạo ra tín hiệu chuẩn; tần số này thay đổi từ 50 đến 150Hz.

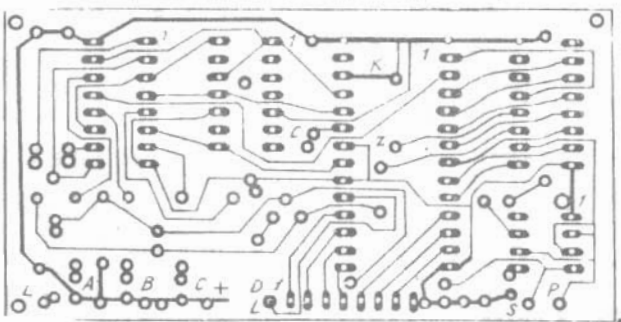
Tín hiệu chuẩn được định tần nhờ điện trở điều chỉnh (biến trở) P₁ (100kΩ) và C₁ (10μF). Còn IC₃ mạch dẫn tín hiệu. Ở đây với bốn cổng 4 bit, nó có thể phân biệt được 16 nhịp điệu khác nhau. Công tắc K₁ thay



đổi chế độ chọn nhịp điệu. N₁, N₂ bảo đảm khi ấn nút một lần chỉ cho một bước tín hiệu qua. Đèn tín hiệu LED từ D₁ đến D₄ chỉ thị cho các nhịp, trước nó các mạch cổng từ N₃ đến N₆ sẽ cho tín hiệu qua để đèn sáng hoặc tắt.

Trạng thái các đèn LED ứng với từng điệu nhảy thể hiện giống như ở bảng II-20. Song chỉ một điểm khác là ứng với các nhịp từ 1 đến 16 thì công tắc K₂ mở, còn ứng với các nhịp từ 17 đến 32 thì K₂ đóng.

Khi muốn cho mạch làm việc như một dây ánh sáng chạy, công tắc K₄ và K₃ sẽ thay đổi chế độ làm việc nhờ tranzito T₁ dẫn truyền, như vậy mạch trên chẳng những là máy tạo nhịp cho các điệu nhảy mà còn là mạch ánh sáng chạy dùng cho trang trí.

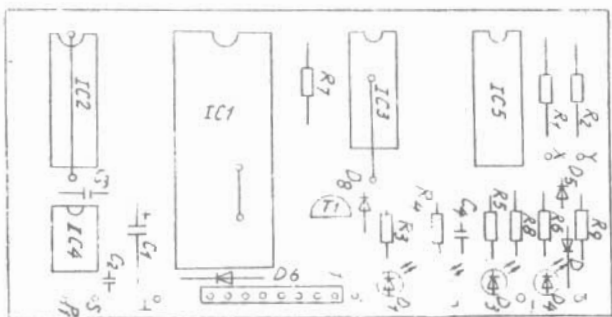


Hình bên là sơ đồ mạch in của thiết bị. Hình tiếp theo là vị trí các linh

kiện trên tấm panen lắp ráp. Ở trong mạch có một số điểm phải nối bằng dây. Khi lắp ráp các bạn chú ý lần theo mạch để tránh nhầm lẫn.

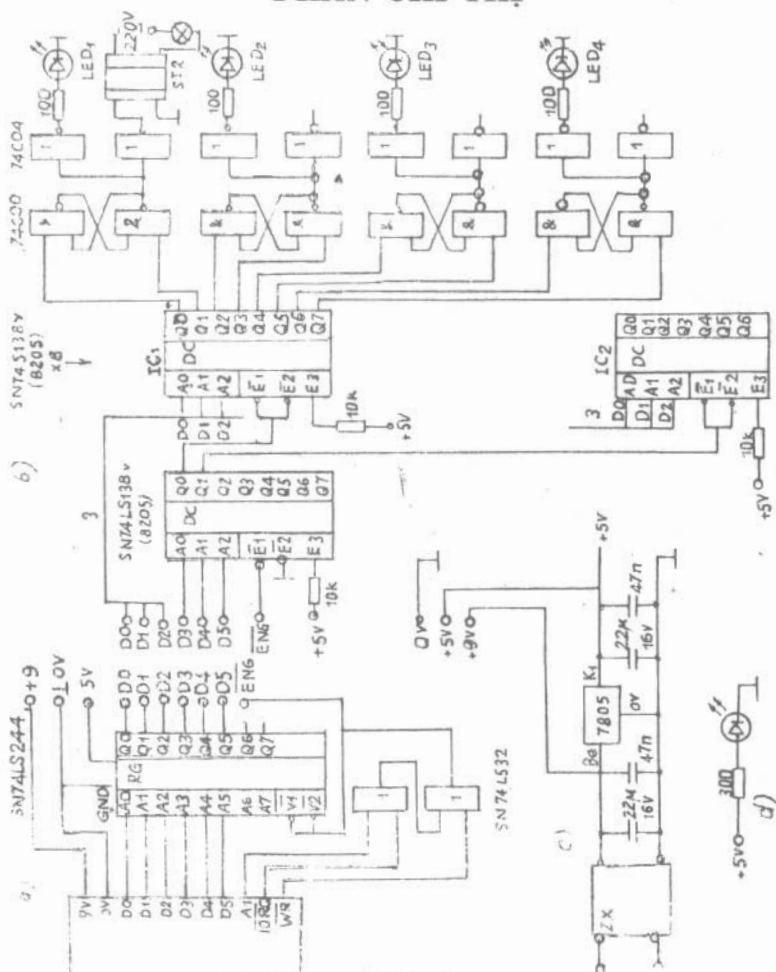
Trong mạch in nếu không có D₁-D₄, thì có nghĩa là nó được dẫn bằng dây ra ngoài mặt máy để dễ quan sát.

Cách sử dụng giống



như ở phần trên: K₃ bật, máy bắt đầu làm việc. Khi ấn K₄, K₅ thay đổi chế độ tạo từ nhịp điệu theo tiết tấu chuyển sang ánh sáng chạy. K₁ dùng để chọn nhịp điệu.

II-22. NHẠC MÀU CÓ 32 ĐẦU RA CHO PHẦN CHỈ THỊ

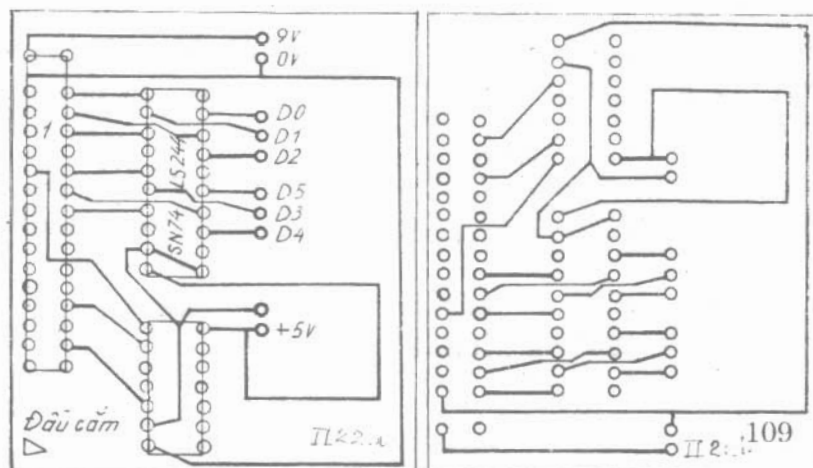


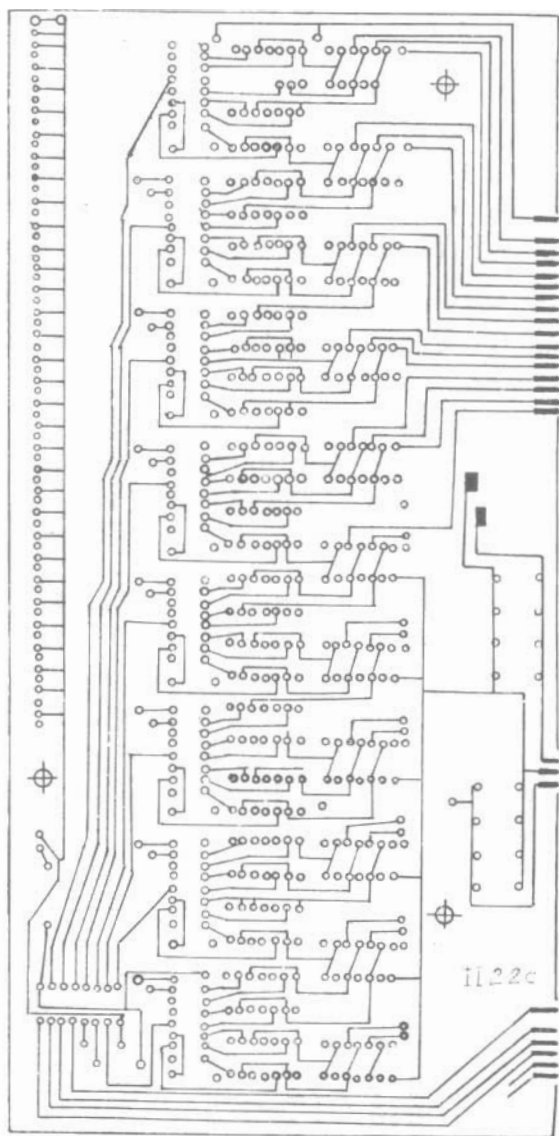
Hình 11 2 2

Phần trước giới thiệu một số sơ đồ chỉ thị ánh sáng phụ thuộc vào nguồn âm. Sau đây xin giới thiệu một sơ đồ chỉ thị bằng ánh sáng với 32 đầu ra, có sử dụng máy tính để “giải” chương trình sẵn (thường gọi là phần mềm). Hình II-22 là sơ đồ nguyên lý của mạch.

Trên hình vẽ ta thấy phần phát tín hiệu có một IC – “RAM”, ký hiệu thuộc loại ZX, 48kb. Khi đã được giải chương trình sẵn nó như bộ phát có mức tín hiệu thấp, thay đổi quanh mức 0V. Khi mạch IC mang ký hiệu 74L32, là loại 2 cổng “HOẶC”, dẫn tín hiệu từ mạch SN74LS244 ra, thì ở đầu ra của mạch ZX cũng xuất hiện tín hiệu ra.

Hai IC kết hợp tạo thành ở đầu ra từ D₀ đến D₅ và ENG các tín hiệu, chúng được đưa sang mạch IC SN74LS138. Tại IC này tín hiệu sinh ra từ Q₀ đến Q₇. Sau đó tại mỗi đầu ra tín hiệu được đưa sang các mạch IC tiếp, gồm 8 IC loại SN74LS138 hoặc loại 8205 (trong mạch ký hiệu từ IC₁ đến IC₈). Tại mỗi IC này cũng có 8 đầu ra từ Q₀ đến Q₇.





Từ các đầu ra Q tín hiệu đưa sang IC loại 74C00, IC này gồm 2 cổng mắc theo mạch S-R. Như vậy từ hai đầu ra của IC₁ tín hiệu ở đầu ra của 74C00 được đưa sang IC 74C04; một nửa của IC này được đưa ra chỉ thị bằng đèn LED, một nửa đưa tín hiệu kích cho phần công suất 220V.

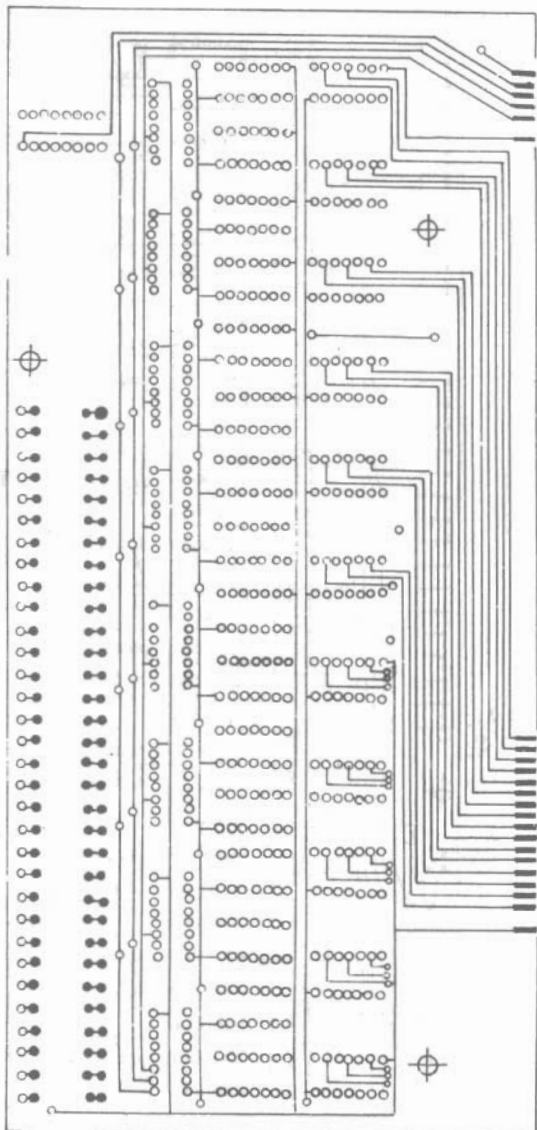
Hình II-22a và II-22b là sơ đồ mạch in và vị trí linh kiện của khối tạo tín hiệu. Đầu cắm 1.

Loại tiêu chuẩn nối với máy tính. Mảng này gồm hai IC loại 74LS244 và 74LS32.

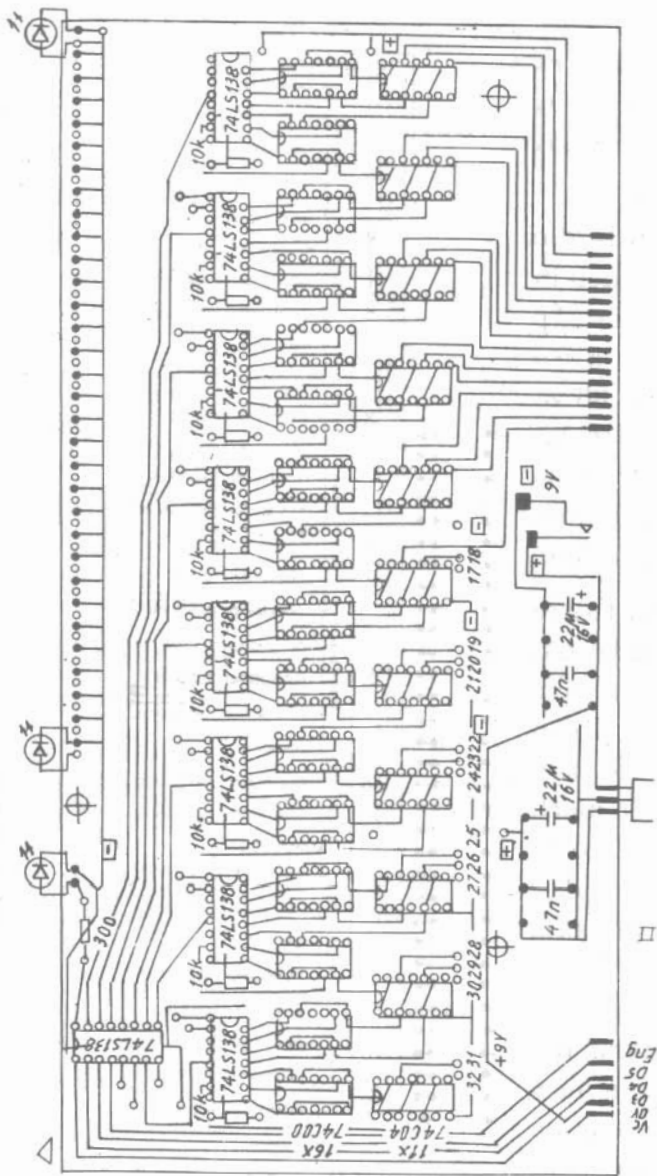
Các đầu ra từ D_0 đến D_4 nối dây ra tới các mảng sau.

Hình II-22c là sơ đồ mạch in tấm panen lắp ráp linh kiện loại 74SL138 và 74C00; 74C04. Hình II-22d là vị trí các linh kiện trên mạch điện.

Hình II-22e và II-22g là mặt trái của tấm panen phần không có linh kiện. Trên mạch ta thấy chỉ có 32 điện trở ở đầu ra như vậy tấm panen thứ hai sử dụng bakêlit tráng đồng hai mặt dùng làm mạch in của cả hai mạch.



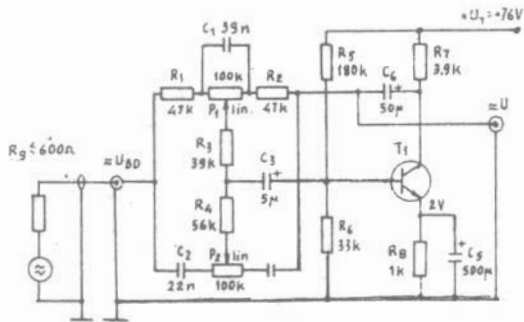
II 22 e



Vị trí các linh kiện trên tấm panen

II-a-1. MẠCH LỌC ÂM SẮC TÍCH CỰC NHẤT

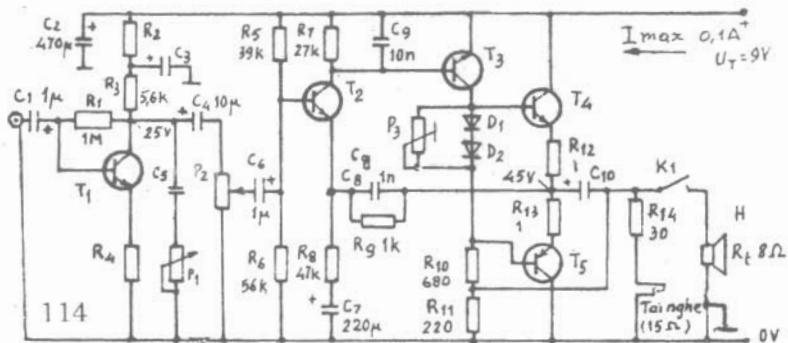
Mạch lọc âm sắc tích cực gồm một tranzito ngược loại N-P-N. Tần số âm trầm (thấp) phụ thuộc vào độ phản hồi giữa bazơ và colectơ (B-C) của tranzito T_1 ; trở kháng vào dưới 600Ω .



Âm sắc của mạch điều chỉnh trong phạm vi $+19,5\text{dB}$ và -22dB ở tần số 30Hz . Ở tần số cao 20kHz , điều chỉnh trong khoảng $+19,5\text{dB}$ và $-19,5\text{dB}$, điện áp ra khoảng 250mV , độ méo $0,1\%$.

II-a-1a. MẠCH KHUẾCH ĐẠI ÂM TẦN DÙNG CHO GHI-TA ĐIỆN TỬ

Mạch có độ méo nhỏ, công suất ra không lớn lắm vì nguồn dùng 9V acquy hoặc pin.



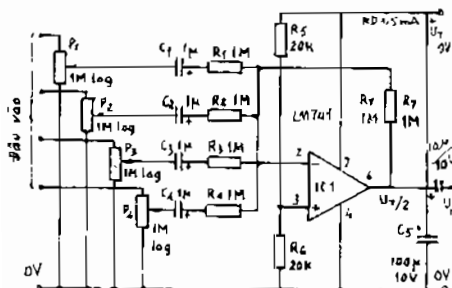
Trong mạch, tranzito T_1 loại BC109C hoặc tương đương làm nhiệm vụ tiền khuếch đại. Có thể điều chỉnh điện trở R_4 (270Ω) theo ý muốn để đạt giá trị âm thanh tốt nhất; điện trở R_2 ($62k\Omega$) C_3 ($47\mu F$) làm nhiệm vụ mạch lọc; C_5 ($220nF$) và chiết áp P_1 ($5k\Omega$) làm nhiệm vụ lọc âm (âm sắc); chiết áp P_2 ($22k\Omega$) điều chỉnh âm lượng, chiết áp P_3 (500Ω) điều chỉnh dòng điện tĩnh cho tầng công suất ra, đồng thời cũng làm cân bằng hai chiều cho mạch công suất ngược (N-P-N), xuôi (P-N-P) của T_4 (BC142 = BC300), T_5 (BC143). Tầng công suất được nối với đầu ra bằng một tụ hóa C_{10} ($100\mu F$). Có thể cho ra loa nhờ công tắc K_1 hoặc cắm tai nghe khi K_1 không nối.

$T_2 = BC184L$, $T_3 = BC214L$. $D_1, D_2 = 1N4007$

Toàn bộ mạch khuếch đại dùng cho ghita điện chất lượng có đạt được tốt hay không là nhờ sự điều chỉnh của người lắp ráp, nhất là dòng điện tĩnh cho tầng công suất. Dòng điện tĩnh điều chỉnh khoảng từ 6 đến 7mA (điều chỉnh chiết áp P_3 loại bán chỉnh).

II-a-1b. BỘ TRỘN ÂM TẦN CÓ BỐN ĐẦU VÀO

Hình sau đây là sơ đồ bộ trộn âm tần có bốn đầu vào dùng IC LM741. Mạch có trở kháng vào rất lớn, nên mỗi tín hiệu vào đều được suy giảm nếu không muốn cho ra bộ khuếch đại tiếp theo sau, nên không có trường hợp bị lẫn tiếng.



Mạch sử dụng IC nên tần số âm ra tương đối trung thực.

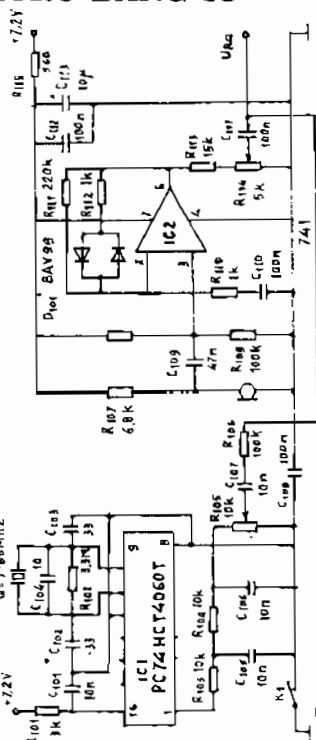
Nguồn nuôi sử dụng từ 6V đến 30V, do đó rất phù hợp để ta nối ghép với bất kỳ mạch khuếch đại công suất nào, mặc dù ở mạch đó có nguồn cao hay thấp đều sử dụng được.

II-a-2. KHUẾCH ĐẠI MICRO BẰNG IC

Mạch điện như hình vẽ là sơ đồ khuếch đại micro bằng IC loại 741 có tín hiệu báo gọi. Mạch này dùng lắp ráp với máy bộ đàm hữu tuyến, hoặc lắp hệ thống báo gọi cho các bệnh viện, cũng có thể lắp ghép với máy phát tần số FM. Nhìn chung nó được ứng dụng rất rộng rãi vì mạch đơn giản, lắp ráp nhỏ gọn, dễ điều chỉnh.

Nguyên lý hoạt động

IC₁ họ 74-4060 (có thể là PC74HCT4060T; PC74CT4060; CD4060 ...) cùng các linh kiện phụ trợ là mạch tạo tín



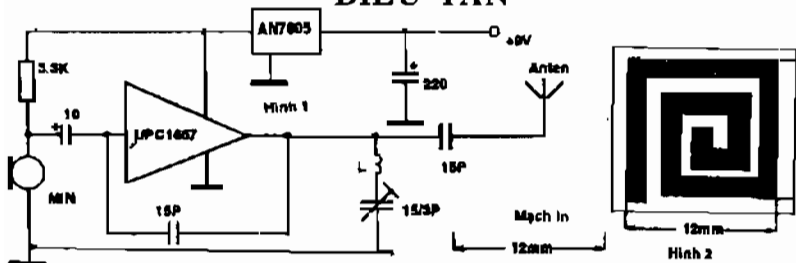
hiệu gọi. Mạch tạo dao động thạch anh Q có tần số 7,168MHz rất phù hợp với máy bộ đàm thu phát sóng cực ngắn. Khi qua bộ chia tần của IC nó còn 1,75 kHz có dạng xung vuông. Tín hiệu gọi được điều chỉnh bằng R105 (100kΩ) đưa tới đầu ra, như vậy tín hiệu gọi không qua IC₂ loại 741.

Khi muốn gọi chỉ cần ấn nút tín hiệu gọi K₁, lúc đó thông qua C₁₀₈ (100nF) nối đất được thông mạch, do đó bộ phát tín hiệu hoạt động.

IC₂ loại 741 làm nhiệm vụ khuếch đại micro. Micro có thể sử dụng của các máy catxet, có trở kháng khoảng 200 đến 300Ω. Điều chỉnh R₁₁₁ (220kΩ) là điều chỉnh độ phản hồi của toàn mạch; tín hiệu âm tần lấy ra điều chỉnh qua chiết áp R₁₁₄ (5kΩ).

Nguồn 7,2 V có thể dùng 6 pin niken nhỏ, vì dòng tiêu thụ rất ít nên không cần loại pin cỡ lớn.

II-a-3. μ PV 1651 CHẾ TẠO MICRO ĐIỀU TẦN



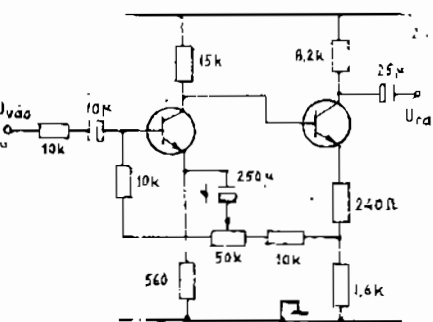
Đặc điểm của ống nói này là độ tin cậy cao, dễ chế tạo, lắp ráp và điều chỉnh đơn giản, mạch điện xem

hình 1. Mạch dùng μ PC1651 của hãng NEC làm linh kiện nòng cốt; IC này có độ khuếch đại lớn, làm việc ổn định, bảo đảm chất lượng ống nói.

Chọn linh kiện

Đầu ống nói chọn loại chất lượng tốt. Điện cảm L dùng loại tấm mạch in (như Hình 2), vì điện cảm mạch in không biến động, tần số ổn định. Tụ biến đổi C dùng tụ $15/3\text{pF}$, điều chỉnh dung lượng tụ này có thể làm cho tần số dao động thay đổi trong khoảng từ 88 đến 108MHz, thích hợp với việc thu radio điều tần. Dùng pin 9V, cấp điện qua ổn áp 7805. Anten dùng dây dẫn mềm 40mm.

II-a-4. MẠCH TIỀN KHUẾCH ĐẠI TẠP THẤP



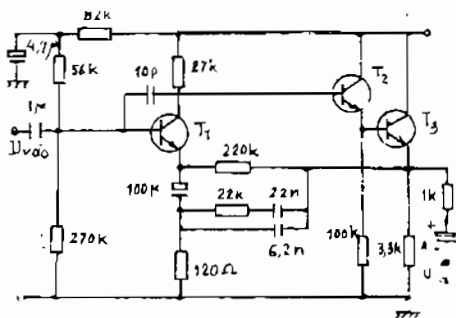
Mạch này có thể điều chỉnh mức khuếch đại. Hình IIa4.

Mạch gồm hai tranzito loại N-P-N – dùng BC 109B C828 ... hệ số khuếch đại có thể đạt 100 đến 150 lần, dải tần số từ 20Hz đến 40kHz, độ méo khoảng $\pm 0,5\text{dB}$.

Đối với các mạch tiền khuếch đại dùng cho máy quay đĩa hoặc đầu từ catxet cần thỏa mãn điều kiện phân biệt âm thấp, âm cao tốt, đồng thời hệ số nhiễu

tạp phải nhỏ, do đó yêu cầu mạch điện chất lượng cao hơn. hình vẽ II-4a.

II-a-5. MẠCH TIỀN KHUẾCH ĐẠI DÙNG CHO CÁC MẠCH VÀO LÀ ĐẦU TỬ HOẶC ĐẦU KIM



Mạch gồm ba tranzito loại N-P-N điện áp đầu vào khoảng 60mV.

Hệ số khuếch đại 40B (dexiben) ở tần số từ 16kHz đến 20kHz.

Độ méo tín hiệu đầu ra nhỏ hơn 0,2% đối với điện áp đầu ra khoảng 1V.

Dải âm tần khuếch đại bảo đảm trong khoảng 30Hz đến 100kHz.

Trở kháng vào toàn mạch $R_{\text{vào}} \approx 20M\Omega$; trở kháng ra nhỏ.

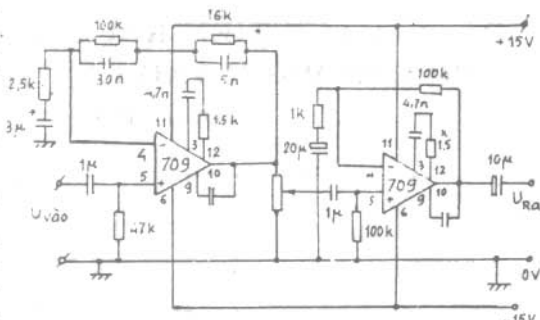
Bộ lọc R - C phối hợp giữa hai cực emitơ của T_1 và T_3 có tác dụng mở rộng dải tần, loại nhiễu tạp, thích ứng với đầu vào nhỏ, yêu cầu đầu ra tạp âm thấp.

Mạch sử dụng nguồn 24V (thực tế có thể dùng nguồn từ 15V đến 30V mạch vẫn hoạt động tốt).

II-a-51. MẠCH TIỀN KHUẾCH ĐẠI DÙNG CHO ĐẦU KIM QUAY ĐĨA

Mạch dùng nguồn đối xứng (Hình IIa51)

Mạch sử dụng mạch khuếch đại thuật toán loại $\mu A709$ hoặc



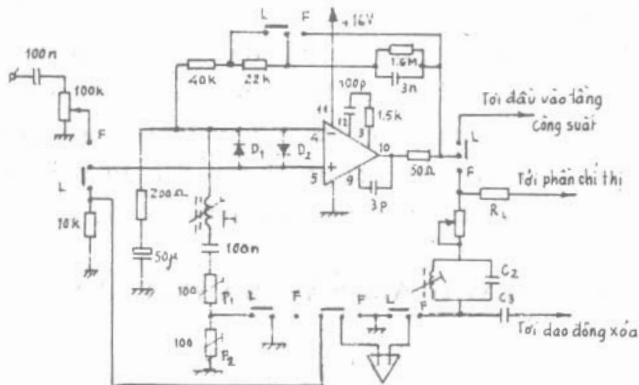
tương đương. Mạch gồm hai vi mạch, IC₁ làm nhiệm vụ tiền khuếch đại có hệ số tín/tạp lớn, tầng IC₂ tiếp tục cắt mức nhiễu, do đó ở đầu ra hệ số nhiễu rất thấp, độ méo nhỏ hơn 0,2%, hệ số tín/tạp (tín hiệu trên tạp âm) khoảng 80dB.

Đặc biệt mạch này dùng nguồn đối xứng $\pm 15V$, vì thế phức tạp hơn về phần nguồn, nhưng chất lượng rất khá.

II-a-6. MẠCH KHUẾCH ĐẠI ĐẦU TỪ CHO MÁY CATXET

Hình vẽ không dùng nguồn đối xứng; mạch dùng IC loại thuật toán $\mu A709$, PC70C ... so với các mạch khác là không dùng cho quay đĩa mà lắp vào mạch khuếch đại đầu từ cho máy catxet.

Mạch có hai chế độ thu và phát thích ứng với loại catxet có tốc độ 9,5cm/s.



Mạch có tạp âm nhỏ, độ méo không đáng kể, dải âm 40Hz đến 16kHz.

Nếu tốc độ quay băng cao hơn thì điều chỉnh chiết áp P_1 (100Ω). Khi phát và khi thu với máy có tốc độ cao hơn thì điều chỉnh chiết áp P_2 (100Ω) để cho dải âm trung thực. Khi thu- tắt cả các công tắc bật sang vị trí. Khi phát- đặt ở vị trí L.

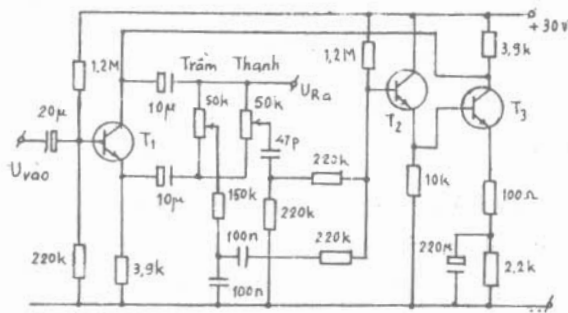
Ở đầu vào có thể dùng micro hoặc đầu ra của máy khác. Cuộn L_1 và L_2 là các mạch lọc LC nối tiếp và song song quấn trên lõi ferit nhỏ, có thể dùng các cuộn trung tần của máy thu thanh, tháo ra lấy lõi quấn lại. Cuộn L_1 và L_2 có độ từ cảm khoảng 1,13mH (milihenri). Đây là loại máy mô-nô, nếu stereo phải sử dụng đầu từ stereo và lắp hai mạch tương tự nhau.

Số liệu các linh kiện như ở hình vẽ, IC loại 709, diốt D_1 và D_2 loại 1N914, 1N1001 ... giá trị C_3 , C_2 tùy thuộc vào mạch sau để điều chỉnh.

Trong các mạch khuếch đại âm tần dải rộng, tắt

cả các tần số trong phạm vi dải đều được khuếch đại, thực tế trong khi thưởng thức âm nhạc cần lọc âm thanh trầm hoặc thanh bổng đi, ngoài mạch lọc như đã nêu. Muốn cho chất lượng âm thanh tốt, ta dùng các mạch lọc tích cực, thường gọi là mạch âm sắc tích cực.

II-a-7. MẠCH ÂM SẮC BA DẢI LỌC



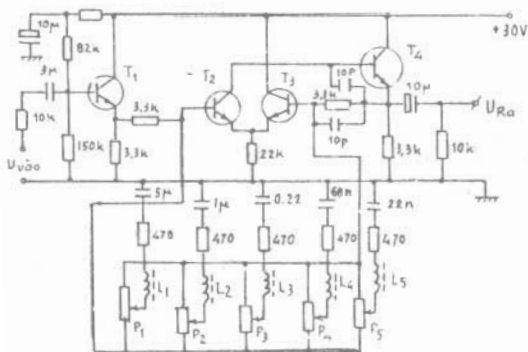
Hình vẽ là mạch lọc gồm ba tranzito loại N-P-N.

BC 109C hoặc tương đương, đầu vào được nối

với tầng tiền khuếch đại có hệ số khuếch đại khoảng 100 lần. Ba tranzito làm nhiệm vụ lọc tích cực có hệ số nhiễu rất nhỏ, độ méo không đáng kể. Hai chiết áp "THANH" và "TRẦM" thuộc loại tuyến tính, hệ số tín/tạp lớn khoảng 60dB, độ méo khoảng 0,3% ở tần số từ 20Hz đến 20kHz.

II-a-8. MẠCH ÂM SẮC NĂM DẢI LỌC

Mạch này phức tạp hơn vì mạch lọc LRC có độ suy giảm tín hiệu. Tranzito T₁ làm nhiệm vụ khuếch đại biên độ tín hiệu; mạch lọc nối tiếp điều chỉnh độ phản hồi âm.



Chiết áp P₁ điều chỉnh độ trầm nhỏ nhất (tần số khoảng 60Hz), P₂ khoảng 240Hz ... P₅ điều chỉnh cao nhất

khoảng 10kHz. T₂, T₃, T₄ làm nhiệm vụ khuếch đại tín hiệu ra. Mạch có chất lượng khá cao, độ phân giải âm sắc khá rõ nét. Các cuộn dây L₁ = 1,4 H, L₂ = 0,4H, L₃ = 0,1H, L₄ = 30mH, L₅ = 10mH. Các chiết áp thuộc loại tuyến tính 50kΩ.

Nguồn cho toàn mạch là 30V.

II-a-9. MẠCH ÂM SẮC CÓ BA CHIẾT ÁP ĐIỀU CHỈNH

Mạch dùng IC thuật toán họ 709 (loại μ A 709, LA 709 ...). Dải tần số có thể điều chỉnh được từ 30Hz đến 20kHz.

Khi điều chỉnh chiết áp 100kΩ âm trầm xuống 30 Hz hệ số khuếch đại là + 20dB. Khi điều chỉnh chiết áp âm cao tới 15kHz hệ số khuếch đại là 17dB. Điều chỉnh chiết áp hỗn hợp có thể đạt \pm 17dB, mức giới hạn cuối cùng là 2,5kHz nếu dùng chiết áp 50kΩ.

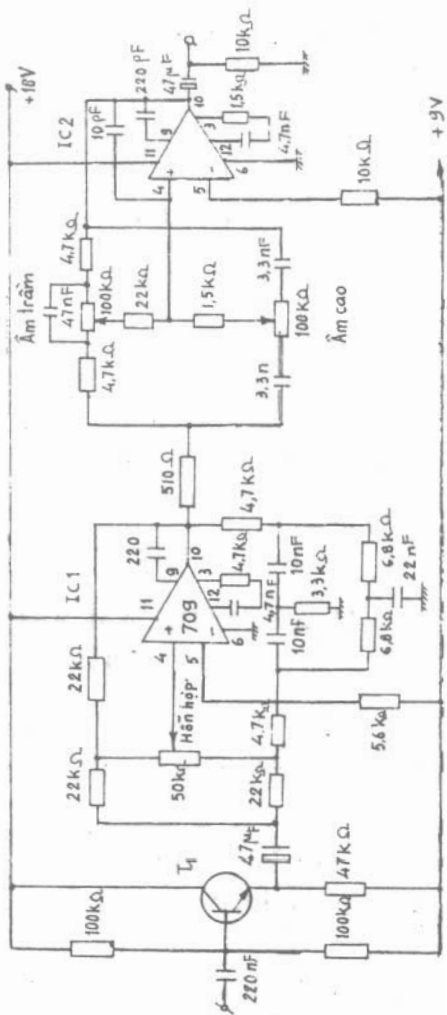
Mạch gồm tranzito T₁ và hai mạch khuếch đại thuật toán IC₁ và IC₂.

Tín hiệu vào qua mạch phối hợp trở kháng T₁,

lấy ra trên cực E, qua tụ $47\mu\text{F}$, qua chiết áp điều chỉnh hỗn hợp $50\text{k}\Omega$ vào cực dương (+) của IC₁ (chân 4). Tín hiệu được khuếch đại và lọc tần số, cắt tạp âm. Tín hiệu lấy ra từ chân 10 tới bộ lọc âm sắc (thanh và trầm) vào chân 4 của IC₂ - tiền khuếch đại ra, hay còn gọi là khuếch đại trước công suất ra.

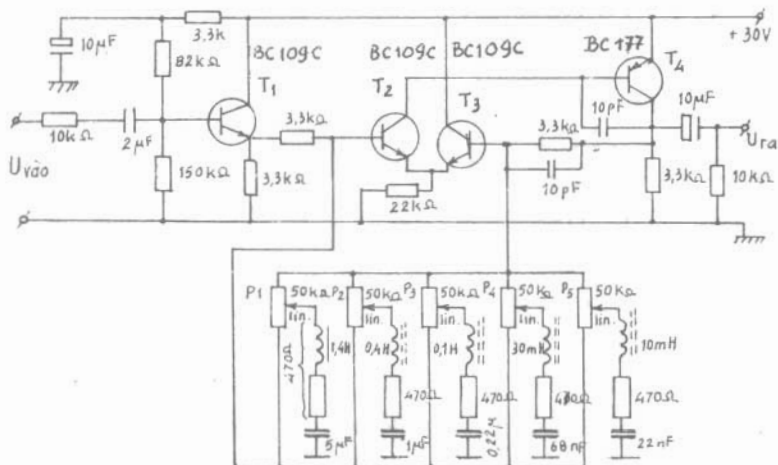
Ở mạch này ta thấy nguồn từ 0V (đất), +9V và +18V. Nguồn cung cấp cho mạch có thể lắp ráp như mạch điện ở hình bên.

Vì nguồn cung cấp cho IC không đáng kể



nên tranzito có thể dùng loại BC 107B hoặc tương đương.

II-a-10. MẠCH ÂM SẮC NĂM DẢI ÂM



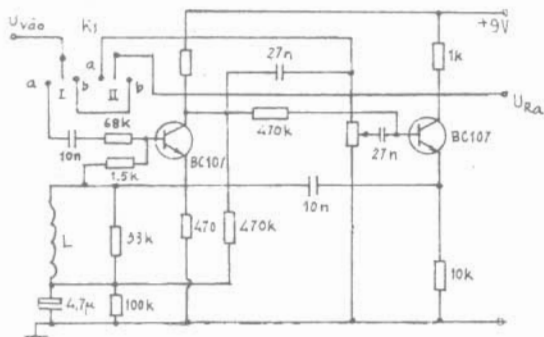
Trong mạch này gồm 5 chiết áp điều chỉnh của 5 dải, nếu để chiết áp ở vị trí tận cùng nhỏ, tần số âm lần lượt là 60Hz, 240Hz, 1kHz, 3,5kHz, và 10kHz.

Mạch hoạt động theo nguyên lý phản hồi âm, mạch LC làm nhiệm vụ lọc âm, toàn bộ mạch gồm năm dải, có thể điều chỉnh $\pm 15\text{dB}$ mức tín hiệu; độ méo tín hiệu khoảng 1% nếu đầu vào có biên độ 1V.

Chiết áp P_1 điều chỉnh mức tín hiệu các tần số thấp nhất. P_5 - tần số cao nhất, nếu chiết áp tăng hết mức tần số có thể đạt 18 đến 20Hz. Như vậy chất lượng âm thanh của mạch khá cao, ở mạch này điều phức tạp là quấn các cuộn dây sao cho đúng trị số điện cảm.

II-a-11. TẠO OA OA CHO GHITA

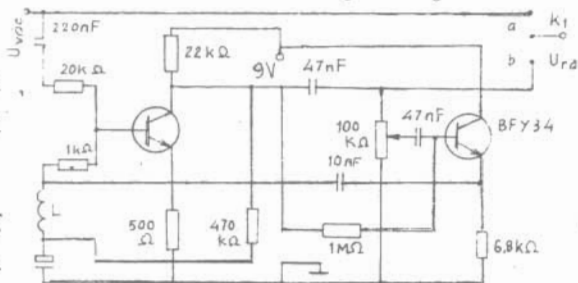
Đây là mạch dao động LC, khi tín hiệu vào qua tiếp điểm I_b và II_b, tới đầu ra không có tín hiệu ngân



vang. Khi công tắc K₁ bật về vị trí I_a và II_a, mạch dao động LC làm việc ở đầu ra có tín hiệu oa oa đồng bộ với tín hiệu vào nhưng được giữ chậm một khoảng thời gian so với tín hiệu gốc.

Công tắc K₁ có thể làm như chiếc pêđan xe đạp, khi đạp có điểm tiếp xúc, lúc không cần tín hiệu âm vang thì nhắc chân lên (vì lúc đó hai tay còn phải sử dụng nhạc cụ).

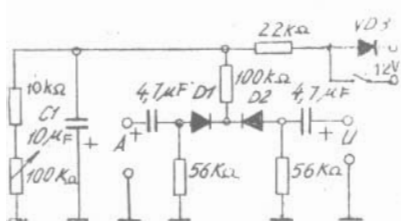
Hình sau, đây cũng tạo tín hiệu oa oa.



Ở đây, công tắc K₁ chỉ cần

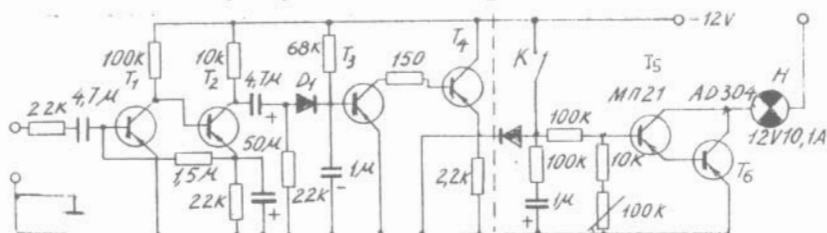
một cặp tiếp điểm, do đó đơn giản hơn mạch trước.

Chiết áp 100kΩ có thể điều chỉnh cộng hưởng cho mạch. Tín hiệu từ đầu vào (U_{vào}) khi công tắc bật về a sẽ ra thẳng nối với các mạch sau, do đó không có tiếng oa oa.



điện áp tại điểm này đối với nguồn dương, các diốt D₁, D₂ dẫn, hệ số truyền là cực đại. Các diốt đó đóng khi điện áp tại điểm đó bằng 0. Tụ C₁ phóng hết nên hệ

số truyền cũng bằng 0. Ngay tại điểm A, điện áp là -12V và khi giá trị tuyệt đối đột ngột giảm xuống bằng 0, các diốt không đóng ngay mà đóng từ từ. Hệ số truyền giảm xuống 0 sau một khoảng thời gian xác định phụ thuộc vào vị trí các biến trở điều chỉnh sẵn. Khóa K tắt bộ điều biến. Khi đóng K bộ điều biến tắt. Vì các diốt luôn dẫn, nên hệ số truyền luôn cực đại, không phụ thuộc vào điện áp tại điểm A, điện áp điều khiển này lấy từ khối (tầng) điều khiển.

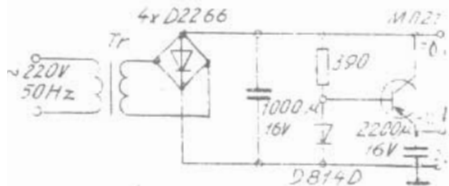


Hình II-a-12b là tầng điều khiển. Mạch này phức tạp hơn các tầng trước, cấu tạo gồm hai phần cách nhau bởi đường đứt nét. Phần chung là phần tạo hiệu ứng “oa oa” gồm bộ khuếch đại âm tần T₁ - T₂ (MΠ21). Bộ dải điều biến D₁ và bộ khuếch đại một chiều T₃ (BC177), T₄ (BC107). Phần này thực hiện nhiệm vụ sau: khi có tín hiệu đến đầu vào, điện áp tại A giảm

xuống 0. Muốn vậy khi lắp ráp điều chỉnh ban đầu ta để điện trở $200k\Omega$ và $10k\Omega$ nối tiếp nhau, biến trở ở vị trí nhỏ nhất; giá trị điện áp tại A $\approx 12V$. Tín hiệu âm thanh ở đầu vào có biên độ khoảng 20 đến 30mV. Tăng điện trở thay đổi lên cho đến khi điện áp ở A giảm xuống 0. Sau đó thay điện trở biến đổi bằng điện trở cố định tương đương với nó, như vậy bước điều chỉnh của ta đã xong, mạch làm việc với điện áp từ 5 đến 10mV ở đầu vào.

Phần thứ hai của mạch là tự động điều chỉnh hiệu ứng “oa oa”. Mạch gồm thành phần RC và tầng khuếch đại một chiều. Khi A có điện áp thì đèn sáng, khi điện áp tại điểm A bằng 0 đèn tắt. Ở đây cần lưu ý rằng đèn tắt dần dần (điều chỉnh thời gian này bằng biến trở trong phạm vi 0,5 tới 6 giây). Khi đóng hoặc mở công tắc điều khiển hiệu ứng oa-oa, đèn luôn sáng. Phần cân chỉnh gây nên hiệu ứng điều khiển (khi công tắc hở là lúc có hiệu ứng), vì vậy nó sẽ tạo nên âm sắc. Hoạt động của mạch nhìn chung đơn giản, khi thiết kế lắp thêm cho đèn organ có thể thực hiện riêng biệt từng khối cũng được.

Khối cân chỉnh không có gì đặc biệt, gồm một đèn đốt sáng lấy điện áp từ khối điều khiển, làm thay đổi quang trở từ khối tạo hiệu ứng “oa oa”. Kết cấu kiểu một “đòn bẩy” cơ khí, đèn nâng hạ được sao cho khi nâng cần lên đèn sáng, hạ xuống đèn tối nhất để điều khiển quang trở là đạt yêu cầu.



Khối nguồn có mạch như trên hình II-a-12c, đó là bộ nguồn ổn áp đơn giản.

Nó gồm biến thế hạ áp Tr, bộ nắn 4 diốt loại D226 hoặc loại bất kỳ, dùng khoảng 200mA, loại 1A của ta sản xuất dùng rất tốt. Biến áp công suất khoảng 5 - 10W, đầu ra từ 10 đến 12 V, diốt ổn áp loại D814 A (ổn áp 12V) còn tranzito loại bất kỳ sao cho dòng ra đạt yêu cầu. Ở đây cần chú ý tất cả các tranzito là loại P-N-P nên đất hay mát là điện áp + (dương), chú ý mắc cho đúng chiều.

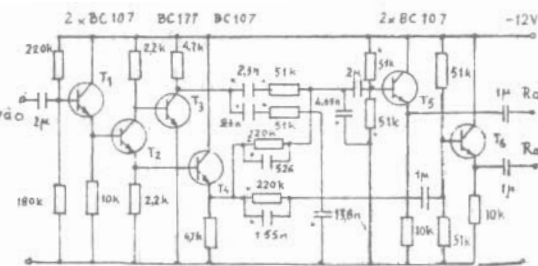
Toàn thiết bị cho vào một hộp nhỏ, để ngoài 4 công tắc: công tắc đóng mạch khối tạo méo; công tắc tạo “oa oa”; công tắc điều biến; công tắc tự động điều khiển hiệu ứng oa oa và biến trở phần điều biến; biến trở chỉnh thời gian lưu tiếng oa oa (thời gian vang).

Khi gắn vào đàn organ điện tử có thể để ở phần trái hoặc dưới đàn, khi chơi kết hợp khối này với đàn.

II-a-13. BIẾN ĐỔI MẠCH MONO THÀNH STEREO

Mạch có thể ứng dụng vào hệ thống âm thanh stereo mà ở nguồn vào chỉ là nguồn âm mono (ví dụ nhạc cụ, máy quay đĩa, máy catxet mono ...).

Mạch vào là tranzito T₁, mạch ra emitơ ở T₂, đầu ra là cửa colectơ và emitơ, đây là tầng đổi pha đối xứng.

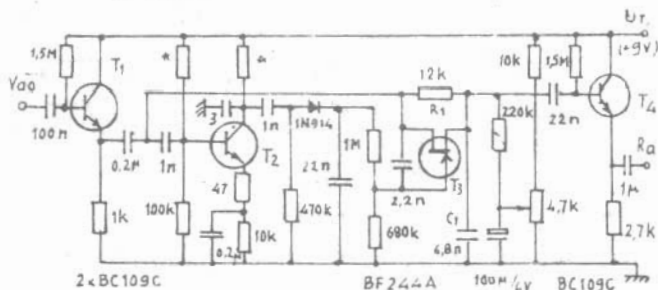


Tranzito T₃, T₄ khuếch đại tín hiệu theo pha đã được biến đổi, nó phụ thuộc vào tần số cộng hưởng ra RC.

Như vậy ở hai đầu ra lấy ra hai tín hiệu ngược pha nhau, đưa tới T₅ và T₆ là hai mạch khuếch đại ra; tín hiệu từ đầu ra Ra₁ và Ra₂ tới hai kênh của mạch khuếch đại âm tần.

Trong một số trường hợp ở đầu vào có nhiều tạp âm, đối với mạch khuếch đại có hệ số khuếch đại lớn, tín hiệu được khuếch đại lên đồng thời tạp âm cũng được khuếch đại. Điểm này ngoài ý muốn, vì vậy phải có mạch giảm tạp âm.

II-a-14. MẠCH GIẢM TẠP ÂM

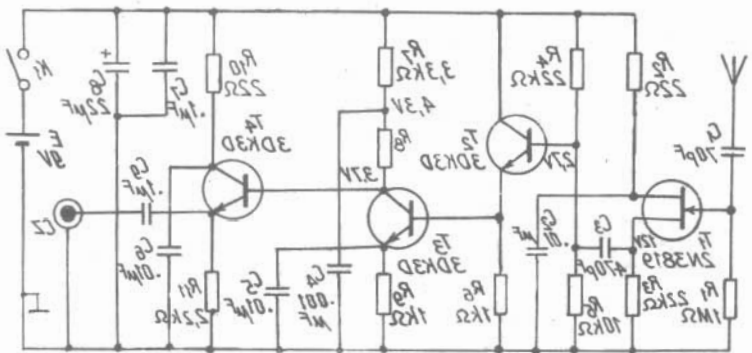


Hình vẽ là mạch giảm tạp âm trong hệ thống khuếch đại hi-fi. Ở mạch này tạp âm được giảm từ 6 đến 8 dexiben (dB)

Mạch vào emitor, tín hiệu qua tranzito T₂, tín hiệu âm tần bị cắt chân qua điốt loại 1N914 biến đổi thành điện áp một chiều, tín hiệu được điều chỉnh đưa tới T₃ loại tranzito trường, có trở kháng vào lớn: như vậy chỉ có các tín hiệu có biên độ lớn qua tới T₄ là mạch khuếch đại ra. Thực chất, đây là mạch nâng mức 0 của tín hiệu lên để cắt bớt tạp có biên độ thấp.

II-a-15. ANTEN SÓNG NGẮN CÓ NGUỒN

Với tín hiệu sóng ngắn, nói chung anten càng dài hiệu quả thu càng tốt. Do nhiều điều kiện hạn chế thường thì anten cần dân dụng chỉ dài nửa mét. Anten có nguồn giới thiệu ở đây là sự kết hợp anten cần phổ thông với một bộ khuếch đại tăng ích cao nhờ đó nâng cao hiệu quả thu tín hiệu yếu của sóng ngắn.



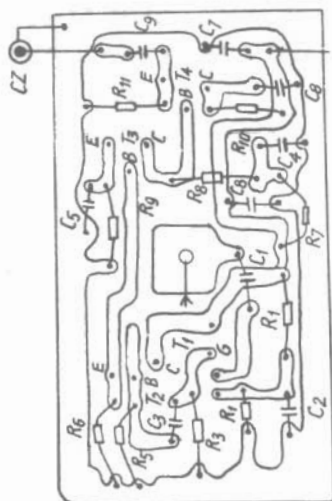
Hình 1 là anten sóng ngắn có nguồn thích hợp cho băng sóng ngắn thông dụng (1-30MHz). Nó có thể cung cấp độ tăng ích 14-20dB. Trong khoảng 1~18MHz, độ tăng ích điển hình của nó là 20dB. Với 30MHz, độ tăng ích của nó giảm xuống 14dB.

Trở kháng của anten rất quan trọng, với anten cần ngắn hơn một phần tư bước sóng, có trở kháng tương đối cao nên tải vào phải dùng bộ phụ tải cực phát (emiter). Ở dải tần số rộng nó ghép với anten tương đối tốt. Ngoài tranzito đã ghi trong sơ đồ, có thể dùng các tranzito FET khác như 3DT2D-H, MPE102, ZN3819, ZN4416 thay thế.

Bộ khuếch đại do T_3 tạo thành đã quyết định độ tăng ích của toàn mạch khuếch đại. Tần số cắt F_1 của T_3 phải ở trong khoảng 200–400MHz. Có thể dùng được các loại tranzito 3DK40B và 2N3904, 2N2222.

T_1 và T_4 đều là tầng phối hợp trở kháng, R_8 là điện trở điều chỉnh độ tăng ích.

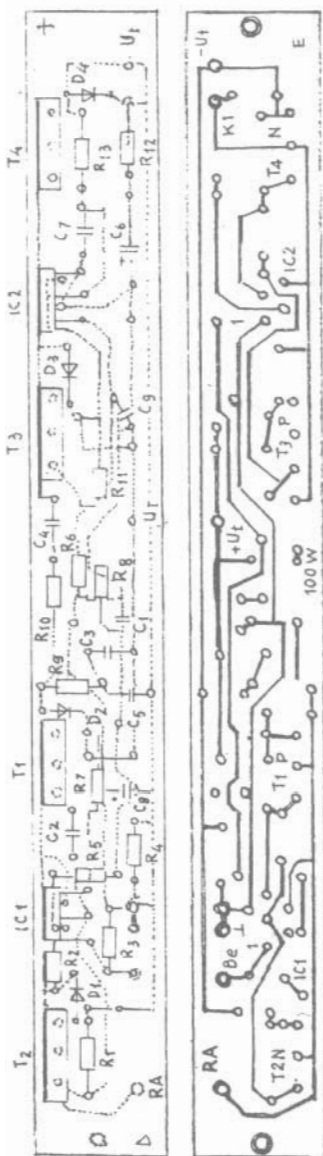
Cả bộ khuếch đại này có thể lắp trên một tấm mạch in nhỏ (Hình 2). Là mạch tần số cao, nên khi hàn phải hết sức chú ý. Nếu phạm vi thu của bạn nhỏ



hơn 1-30MHz có thể dùng mạch LC thay R_1 , như vậy ít bị nhiễu, khi độ tăng ích của bộ khuếch đại vẫn không đổi.

Nguồn điện trong hình 1 là 9V, trên thực tế nguồn điện 6 - 15V vẫn có thể làm việc bình thường, chỉ cần bảo đảm điểm làm việc của tranzito.

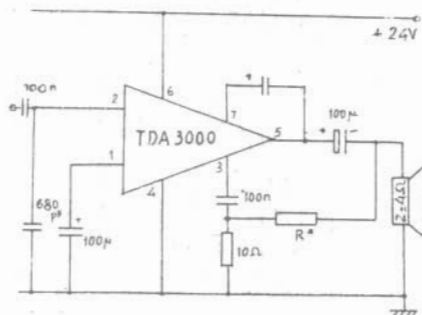
II-b-1. TDA 2030 KHUẾCH ĐẠI 100W



Cần có tấm tỏa nhiệt cho tranzito và IC, mỗi tranzito và IC có vít cố định với toả nhiệt cần có mica cách điện dệm và vít hãm có nhựa bọc tránh tỏa nhiệt và vỏ linh kiện tiếp xúc nhau. Sơ đồ nguyên lý mạch này các bạn đã gặp ở tập “**Tổng hợp mạch điện trong nhà**” của cùng tác giả. Ở đây chỉ giới thiệu hai panen lắp ráp thực hành.

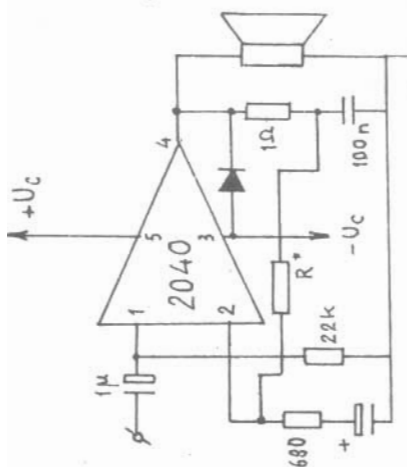
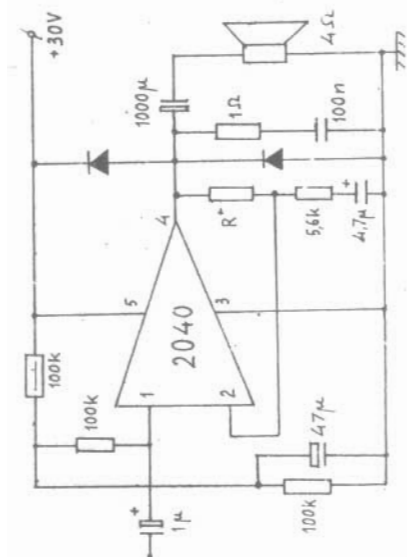
Cầu chỉ cho toàn mạch 5A do đó phần nguồn phải đủ lớn về dòng điện (6-10A).

II-b-2. TDA 3000 MẠCH KHUẾCH ĐẠI CÔNG SUẤT 15W



Hình vẽ mạch khuếch đại công suất nhỏ khoảng 15W nếu nguồn 24V và trở kháng của loa 4W, hệ số khuếch đại khoảng 40dB (dexiben). IC loại TDA3000.

Điều chỉnh R trong mạch (khoảng 100kΩ) để đạt độ phản hồi có hệ số khuếch đại cao nhất. Chú ý cần có tỏa nhiệt cho IC.



II-b-3. TDA 2040 KHUẾCH ĐẠI CÔNG SUẤT 30W

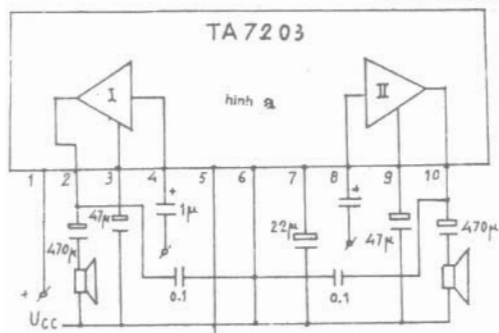
Hình vẽ là sơ đồ mạch khuếch đại công suất loại IC2040 (TDA2040, TDA 2040H ...) Mạch này có công suất ra khoảng 30W nếu nguồn nuôi là + 30V (nguồn không đối xứng), trở kháng của loa là 4Ω ($Z = 4\Omega$). Nếu nguồn đối xứng $\pm 18V$ (lắp theo hình b) công suất ra 30W.

Hai mạch trên điều chỉnh hệ số khuếch đại bằng điện trở R ghi trong mạch (điện trở này

khoảng từ $50k\Omega$ đến $1M\Omega$ tùy theo hệ số khuếch đại cần thiết và tín hiệu âm ở đầu vào).

Chú ý nên làm tỏa nhiệt đủ lớn cho IC (khoảng $100cm^2$, nhôm dày 2mm).

II-b-4. TA7230 KHUẾCH ĐẠI HAI KÊNH STEREO

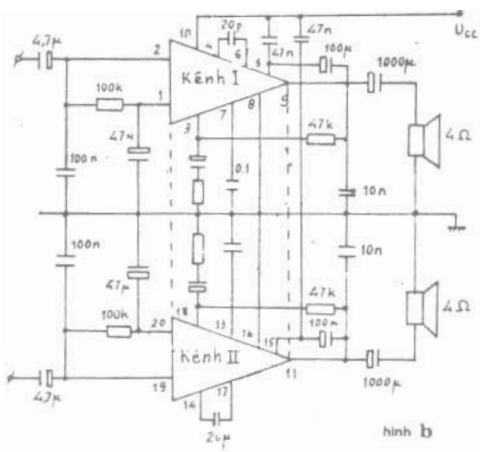


Hình vẽ a là sơ đồ khuếch đại công suất ra stereo (2 kênh) loại TA7230. Mỗi kênh ra từ 4 đến 5W, nếu nguồn từ 12 đến 15V, trở kháng loa 8Ω ; cánh tỏa

nhiệt bằng tấm nhôm dày từ 1 đến 2mm, kích thước $10 \times 6mm$. Thứ tự các chân và nối với linh kiện ngoài như trong hình vẽ. Mạch này đơn giản, lắp ráp dễ, có thể ứng dụng trong các thiết bị âm thanh trong gia đình với các mạch như ở phần trên, chất lượng khá cao đủ nghe trong phòng từ 12 đến $20m^2$. Nếu muốn lắp mạch có công suất lớn hơn thì lắp như ở hình b.

IC công suất TA7214P; nếu nguồn $U_{cc} = 18V$, sẽ cho công suất ra tới 20W (trở kháng loa 4Ω) cho mỗi kênh.

Điều chỉnh điện trở $47k\Omega$ vào chân 3 và 18 để được hệ số khuếch đại lớn nhất và chất lượng âm thanh tốt nhất, không rú rít, không bị méo tiếng. Mạch này



phức tạp, vì có nhiều linh kiện phụ trợ hơn các mạch khác, nên cần chú ý không lắp sai các chân, nhất là khi thiết kế mạch in để lắp ráp sao cho mỗi kênh các linh kiện gần nhau thật hợp lý.

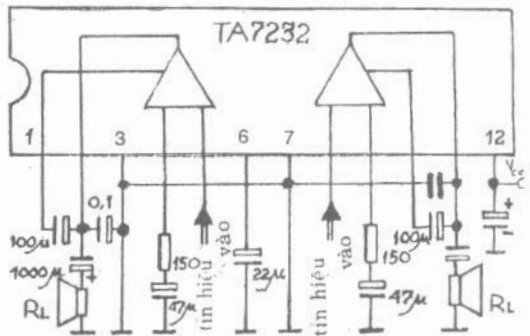
hình b

II-b-5. TA7232 LẮP TĂNG ÂM STEREO

TA 7232 là vi mạch khuếch đại công suất cho ra hai đường âm thanh. Nó gồm 12 chân, khi lắp cần có cánh tỏa nhiệt.

Vi mạch làm việc với điện áp nguồn nuôi từ 6V đến 12V.

Sơ đồ mạch khuếch đại công suất như hiển thị.



Tín hiệu vào đường 1 đưa tới chân 5 vi mạch. Tín hiệu đã được khuếch đại và đưa ra chân số 2.

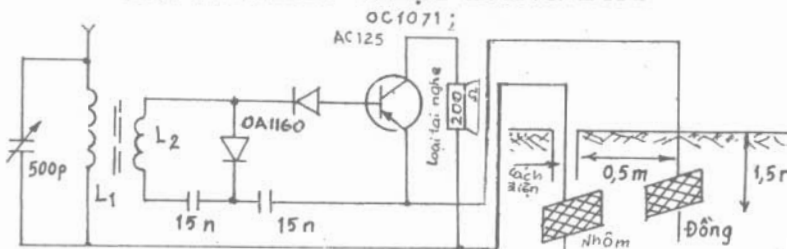
Đường 2, tín hiệu vào chân 8 và ra chân 11.

Nếu tầng kích thích chưa có tụ nối, bạn nên dùng tụ hóa cỡ $20\mu\text{F}$ mắc liên tiếp giữa lối ra của tầng kích với lối vào của vi mạch TA7232. Trở kháng ra của loa có thể là 4Ω hoặc 8Ω tùy thuộc điện áp nguồn nuôi V_{cc} từ 6V đến 12V.

Công suất ra của tầng khuếch đại như bảng sau:

V_{cc}	6 V	7,5 V	9 V	12 V
$Q_1 \Omega$				
8	2 x 0,6 W	2 x 1 W	2 x 1,4 W	2 x 2,5 W
4	2 x 1 W	2 x 1,5 W	2 x 2,2 W	2 x 3,7 W

II-c-1. RADIO CHẠY BẰNG ĐẤT



Hình vẽ là sơ đồ máy thu thanh đơn giản dùng tai nghe, thực chất đây là loại nguồn nuôi từ đất. Bộ nguồn mạch này ở những vùng đồng bằng có đất bùn, đất đen làm nguồn nuôi cho radio một tranzito rất tốt.

Đào một lỗ sâu khoảng 1,5m, rộng khoảng nửa mét sau đó dùng hai miếng kim loại, một lá nhôm và một lá đồng đỏ. Nhôm là cực âm, dây dẫn lên cần cách điện, đồng là cực dương (có thể dùng dây đồng

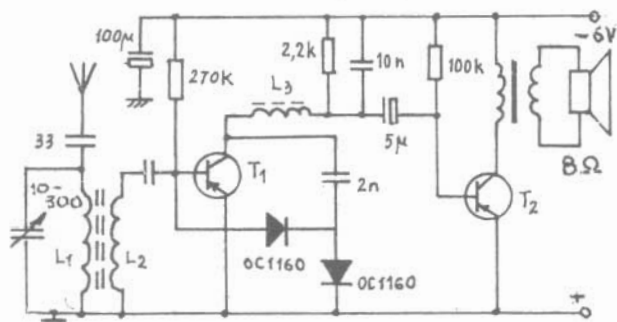
trực tiếp dẫn lên), đổ ít than hoạt tính trộn muối vào lỗ rồi lấp lại, sau 15 đến 20 phút đo điện áp có thể đạt từ 0,8 đến 1,2V (tùy theo chất lượng đất - than). Mạch đơn giản dễ lắp, dùng cho các em mới tập ráp.

Tụ xoay loại 500pF, cuộn dây L_1 quấn 150 vòng, cỡ dây $\phi = 0,25\text{mm}$, cuộn L_2 quấn 90 vòng, dây $\phi = 0,45\text{mm}$ (loại emay) trên lõi ferit dài 110mm, đường kính từ 10 đến 15mm.

II-c-2. LẮP MÁY THU HAI TRANZITO

Máy có nguồn nuôi 4,5 đến 6V. Tranzito loại P-N-P, gồm một cao tần và một âm tần. (Cao tần loại OC44, OC7044, AF201 ... Âm tần loại OC1072, AC128...)

Trong sơ đồ này mạch ra âm tần mắc theo chế độ



A nên tải là loa có trở kháng 8Ω , đủ nghe trong phòng nhỏ.

Cuộn anten L_1 và L_2 quấn trên

thanh ferit có đường kính từ 10 đến 12mm, dài 120-150mm. L_1 quấn 80-100 vòng, dây đồng bọc emay $\phi = 0,05\text{mm}$, mười sợi xe lại, hoặc loại có đường kính 0,07 mm; 7 sợi xe lại. Cuộn L_2 cùng loại dây quấn từ 5 đến 10 vòng.

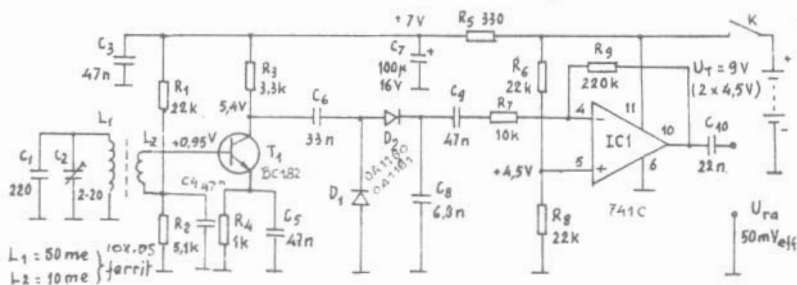
L_3 - lõi cao tần quấn trên đoạn ferit $\phi = 8$ đến 10mm, 200 vòng, cỡ dây emay $\phi = 0,1$ mm.

Biến áp loa lõi sắt silic thiết diện 1cm^2 , quấn theo tỉ lệ 10:1. Sơ cấp 1000 vòng, thứ cấp 100 vòng.

Điều chỉnh R_1 để dòng colectơ của tranzito T_1 khoảng 1mA.

Điều chỉnh R_3 để dòng colectơ của tranzito T_2 khoảng 5-6mA.

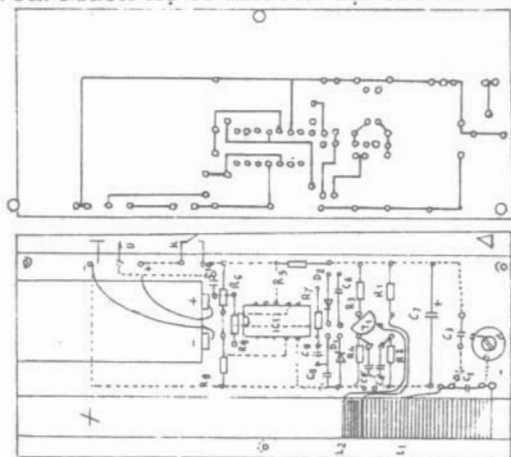
II-c-3. MÁY THU KHUẾCH ĐẠI THĂNG



Sơ đồ gồm một tranzito loại N-P-N và một IC loại $\mu\text{A}72741$ (hoặc $\mu\text{A}741$). Trong mạch dùng IC $\mu\text{A}72741\text{PC}$, nếu dùng loại 8 chân sẽ đơn giản hơn loại 14 chân. Ở đầu ra có thể nghe trực tiếp loa, nếu muốn âm thanh to, nối với phần khuếch đại âm tần ngoài. Chất lượng máy thu khá cao, độ nhạy tốt, có thể thu tất cả các đài phát trong dải sóng trung.

Mạch cộng hưởng L_1 - C cộng hưởng đài cần thu qua L_2 tín hiệu cao tần của đài phát được tranzito T_1 khuếch đại. Điều chỉnh R_1 , R_2 để chế độ làm việc của T_1 tốt nhất. D_1 , D_2 , C_6 , C_8 làm nhiệm vụ tách sóng.

Qua tụ C₉ tín hiệu âm tần hình thành vào chân 4 của IC; âm tần được khuếch đại khoảng 22 lần đưa tới đầu ra. Muốn hệ số khuếch đại cao hơn ta điều chỉnh R₉.



Hình II-c-3a, 3b là sơ đồ tấm mạch in và vị trí các linh kiện trên tấm mạch in.

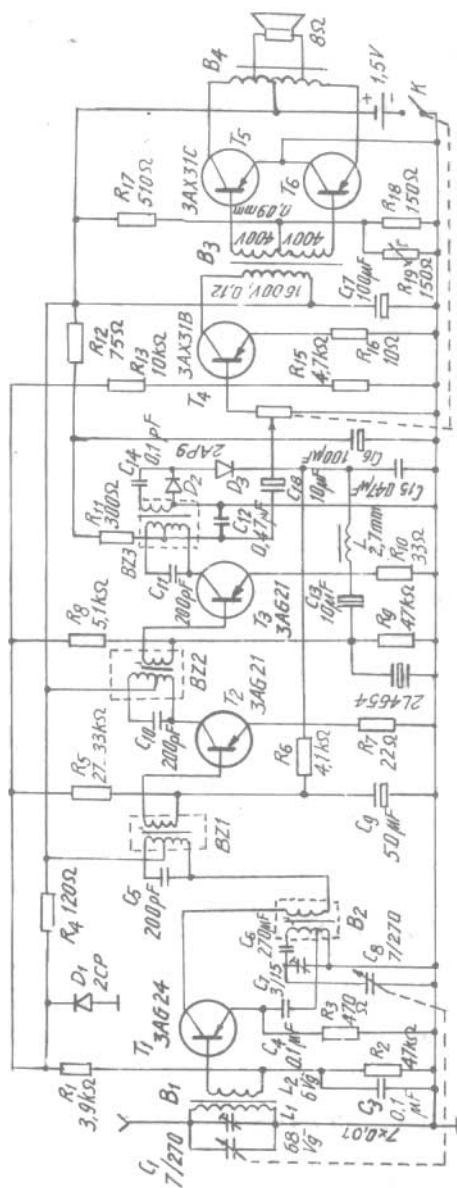
Cuộn dây trên thanh ferit quấn L₁ : 60 vòng, L₂ : 10 vòng, dây emay, đường kính 0,05mm, 10 sợi xe lại hoặc dây đồng bọc emay 7 sợi, cỡ dây 0,07mm xe lại.

Mạch không phải điều chỉnh cầu kỳ chất lượng khá cao, có thể sử dụng cho radio trong ô tô nếu phần âm tần lắp khuếch đại công suất như phần trên. Nguồn 12V acquy xe hơi.

II-c-4. MÁY THU ĐỔI TẦN 1,5V.

Nhiều loại máy thu bỏ túi chạy điện áp 3V (2 pin UM30), người ta đã sản xuất loại máy chạy nguồn điện áp 1,5V. Như máy thu thanh bán dẫn hiệu “Côn Lôn 7015” của Trung Quốc; máy của tác giả tự lắp, ...

Máy có độ nhạy khá cao, khi nguồn điện giảm còn



75% trị số danh định, độ nhạy của máy giảm không đáng kể.

Khi tín hiệu cực đại, dòng tiêu thụ khoảng 20mA. Khi không có tín hiệu, dòng tiêu thụ từ 8 đến 10mA. Chất lượng âm thanh của máy khá tốt. Máy dùng hai điốt và sáu tranzito. Sơ đồ nguyên lý của máy, trình bày ở hình II-c-4 ở bên.

Máy làm việc với pin 1,5V; nên để nâng cao độ nhạy của máy, các tranzito lợi dụng triệt để hệ số khuếch dòng. Hệ số β của các tranzito có cái lớn hơn 150, ngoài ra không có gì đặc biệt nữa.

Bốn tranzito đầu được định thiên qua điốt ổn áp. Trong

từng máy cụ thể chọn các loại điốt 2CP51, 2CP41, hay 2CP10, tùy theo hệ số β của tranzito khi đo thử và trên căn cứ đó mà chọn điện trở định thiên cho mỗi tầng. Số liệu các linh kiện:

+ Cuộn **dây anten** phần mạch vào dùng dây nhiều sợi 7 x 0,07mm gồm 68 vòng, cuộn thứ cấp dùng dây cùng loại quấn 6 vòng.

+ Cuộn **dao động** nội đã tiêu chuẩn hóa loại MLT - 2 gồm các vòng sau:

Sơ cấp 80 vòng lấy đầu ra ở vòng thứ tư. Thứ cấp 7 vòng. Dây quấn bộ dao động nội là dây 7 sợi, đường kính 0,08mm. Trên đầu của cuộn dao động nội kiểu MLT-2 có chấm màu đen.

+ **Biến áp trung tần** dùng hai loại tương đương đã tiêu chuẩn hóa MFT 2-1 hay TTF 2-1, MFT 2-2 hay TTF 2-2 và MFT 2-9 hay TTF 2-9.

+ **Biến áp đảo pha:**

Sơ cấp 1600 vòng, dây $\phi = 0,12\text{mm}$.

Thứ cấp 2 x 800 vòng, dây $\phi = 0,09\text{mm}$.

+ **Biến áp ra:**

Sơ cấp chập đôi dây $\phi = 0,38\text{mm}$, mỗi cuộn 82 vòng, vòng thứ 56, lấy đầu ra làm thứ cấp. Khi sửa chữa cần lưu ý phần điều chỉnh máy. Do đó yêu cầu đối với biến áp cũng chặt chẽ. Các cuộn sơ cấp của biến áp ra và thứ cấp của biến áp đảo pha phải thật cân bằng.

+ **Chọn chế độ làm việc** ra sao để các tranzito công

suất khi không có tín hiệu, dòng một chiều từ 4 đến 5mA, bằng cách thay hai điện trở R_{17} và R_{18} ; điện trở nhiệt R_{19} (150Ω).

+ **Việc chọn chế độ làm việc của tranzito biến tần**, ảnh hưởng đến độ nhạy cảm của toàn máy. Thiên áp gốc tầng đầu ổn định nhờ điốt $D_1 - R_1, R_4$; chọn loại điốt và các điện trở trên sao cho khi điện áp nguồn giảm còn khoảng 1V, dòng cực góp vào khoảng 0,35 - 0,45mA.

Trung tần của máy cộng hưởng với tần số 465kHz.

+ **Máy đồng chỉnh 3 điểm**, có các tần số 550kHz, 1600kHz và 1000kHz.

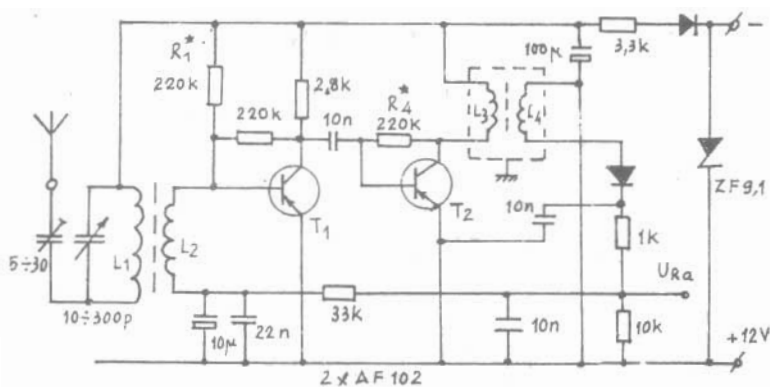
Đầu tiên tìm đài ở tần số 550kHz, điều chỉnh lõi cuộn dao động để tín hiệu lớn nhất; sau đó chuyển sang 1600kHz. Điều chỉnh tụ bán chuẩn để tín hiệu ra lớn nhất. Sau đó đưa về 1000kHz để thực hiện đồng chỉnh bằng xê dịch cuộn dây anten, lõi cuộn dao động và tụ bán chuẩn.

Việc đồng chỉnh ba điểm cần thử đi thử lại nhiều lần. Chú ý là khi đồng chỉnh cần bỏ mạch tự điều lượng và chiết áp, xoa chiều về vị trí lớn nhất.

Trong đồng chỉnh nếu thấy khó thực hiện có thể thêm bớt trị số tụ pha đỉnh C_6 .

II-c-5. RADIO TRONG ÔTÔ

Hình IIc5 là sơ đồ phân cao tần và tách sóng máy thu khuếch đại thẳng dùng ô tô. Mạch gồm hai

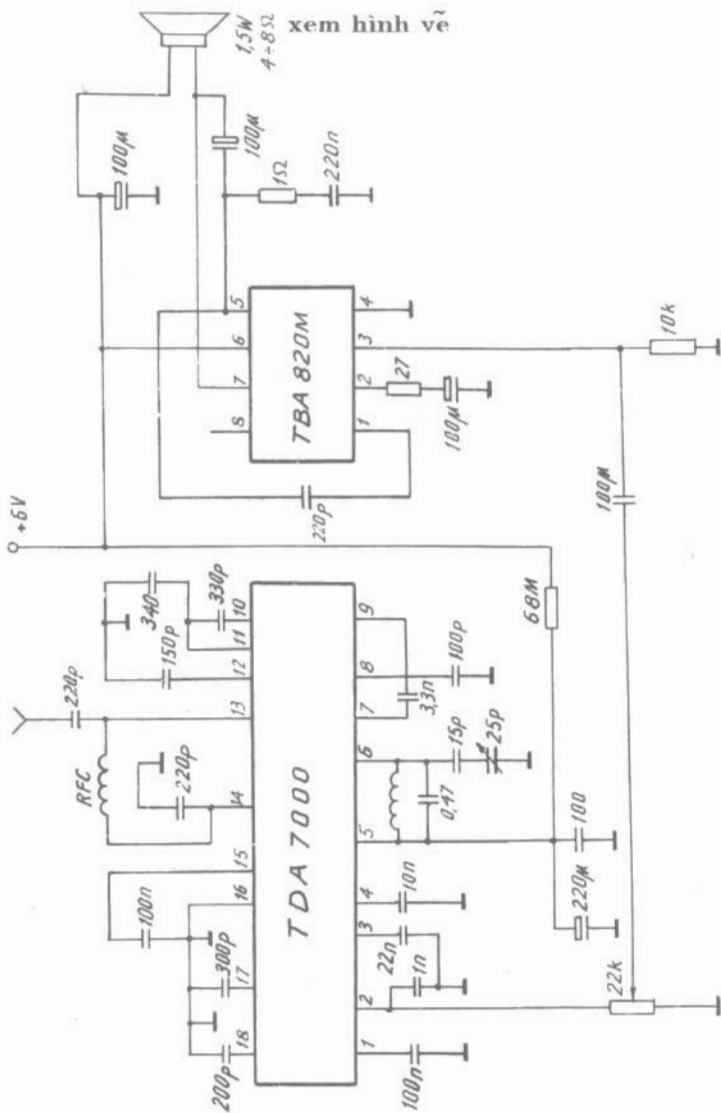


tranzito xuôi P-N-P cao tần (AF102, П402 hoặc tương đương). Điều chỉnh R_1 để dòng I_c của tranzito T_1 bằng 1mA. Điều chỉnh R_4 để dòng I_c của tranzito T_2 cũng bằng 1mA. Linh kiện có trị số như trong hình vẽ.

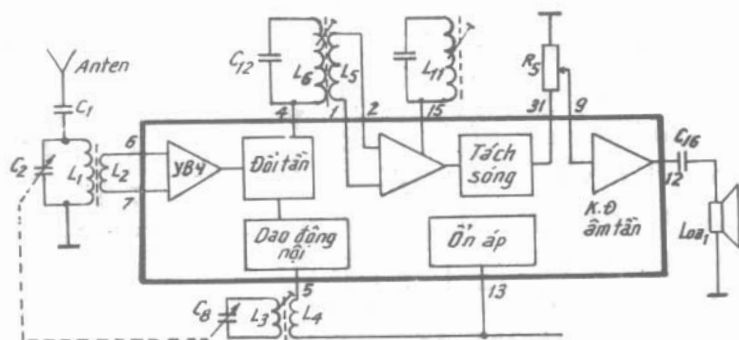
Cuộn anten L_1 và L_2 quấn trên thanh ferit dài từ 10 đến 15cm, đường kính 10-12mm. Bằng dây đồng bọc emay, cỡ dây $\phi = 05\text{mm}$, 12 sợi xe lại, hoặc 7 sợi đường kính 0,07mm xe lại. Cuộn $L_1 = 120-150$ vòng, L_2 : 6 vòng (có thể dùng dây $\phi = 0,10-0,15\text{mm}$ không cần xe).

Cuộn cảm L_3 và L_4 quấn ngược chiều nhau, mỗi cuộn 100 vòng, dây đồng bọc emay có $\phi = 0,1\text{mm}$ trên lõi ferit điều chỉnh được và có bọc kim (lấy cuộn trung tần radio cũ tháo ra quấn trên cốt cũ của nó cũng được). Phần âm tần chọn mạch công suất có nguồn nuôi 12V ghép với nó qua chiết áp chỉnh âm lượng.

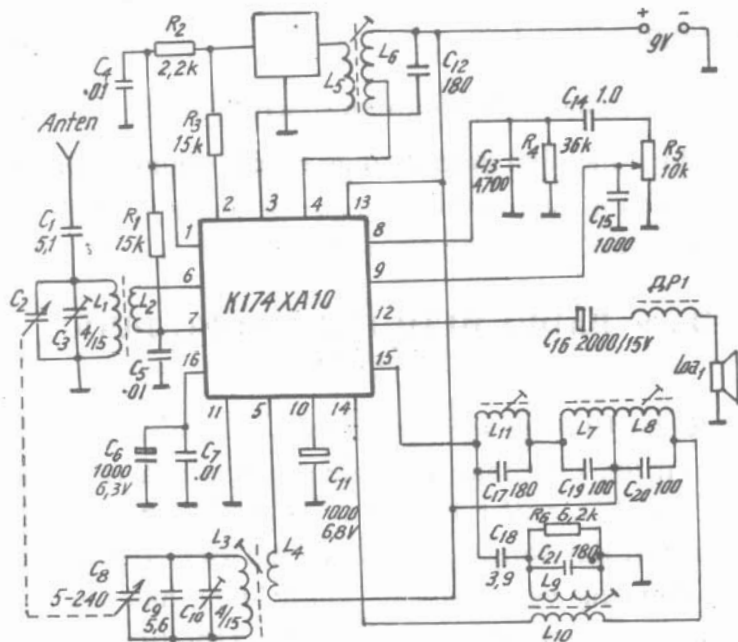
II- c - 6. RADIO BĂNG FM LẤP BẰNG VI MẠCH



II-c-7. RADIO BẰNG AM DÙNG IC

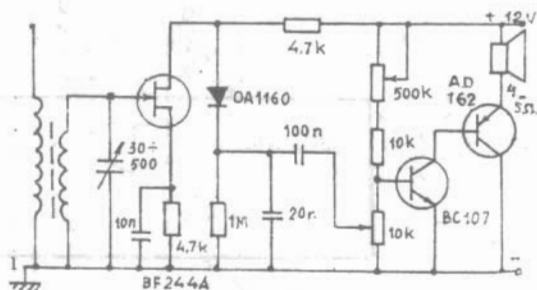


Các khối chức năng trong IC K174XA10



I-c-8. BF244A TỤ LẮP MÁY THU SÓNG TRUNG

Hình bên là sơ đồ máy thu thanh sóng trung, đầu vào bằng tranzito trường loại BF244A hoặc



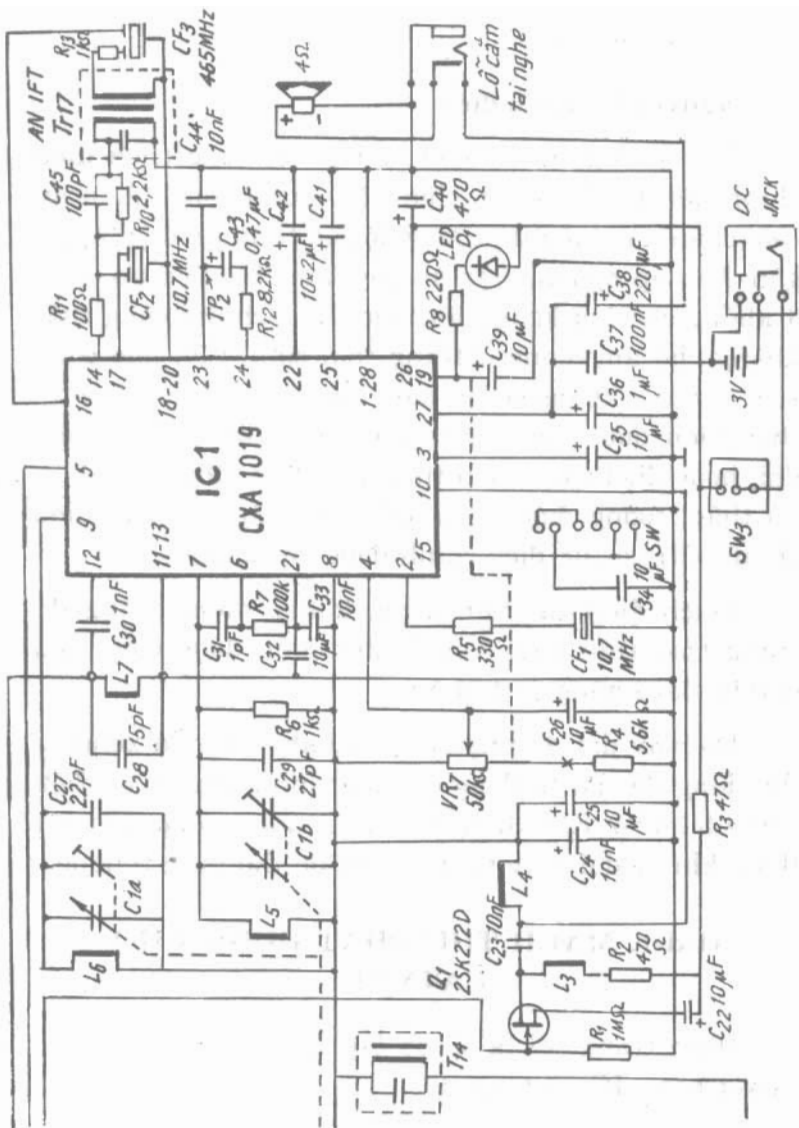
tương đương có trở kháng đầu vào lớn (khoảng $10\mu\Omega$). Hai tranzito khuếch đại âm tần loại ngược N-P-N và xuôi P-N-P công suất mắc theo mạch Darlington hỗn hợp.

Nguồn nuôi 12V cho toàn mạch.

Mạch này đơn giản dễ điều chỉnh, nhưng loa phải có trở kháng cao, nếu không thì có thể quấn biến áp ra cho loại có trở kháng $4\ 5/8\Omega$.

II-c-9. RADIO MƯỜI BĂNG SÓNG ĐƯỢC CẢI TIẾN

Radio 10 băng sóng kiểu thiết kế mới nhất, chọn đài tiện lợi, độ nhạy cao. Song, trong quá trình sử dụng hao điện nhiều, khả năng lọc tạp âm kém, nhất là khi thu đài sóng ngắn. Mạch cải tiến không cần tăng thêm nguyên kiện, mà giảm lượng hao điện rõ rệt, vừa nâng cao tính chọn lọc, vừa có thể tự động thu đài. Phương pháp cải tiến như trong sơ đồ. Cắt đứt



điểm X của VR₁. Dựa theo nét đứt để dấu một dây dẫn đến chân (19). Xem sơ đồ cải tiến mạch điện radio 10 băng sóng.

Nguyên lý mạch điện

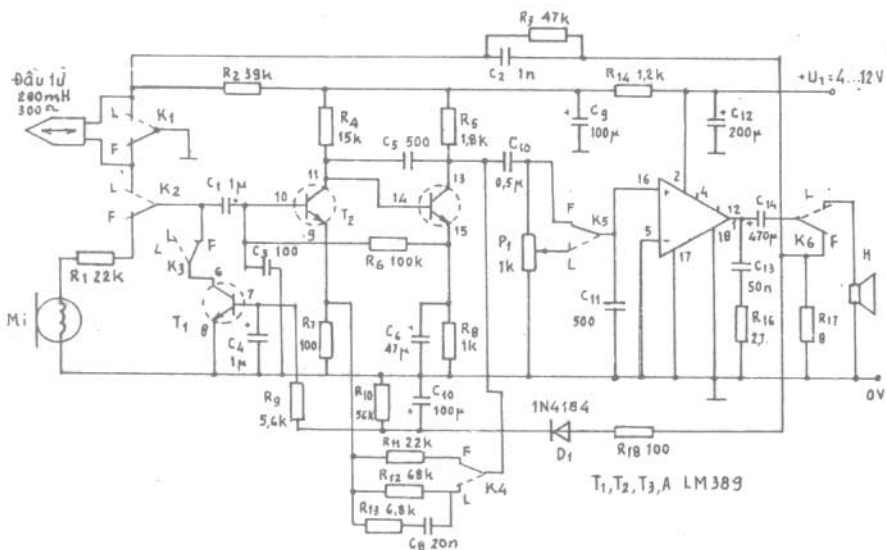
Khi không có tín hiệu đài phát, hoặc chưa điều chỉnh đến tín hiệu đài, chân (19) đưa ra mức điện áp cao (chân này biểu thị cường độ của trường), điện áp ra gần điện áp nguồn, điện áp này làm cho điện áp chân 4 khổng chế âm lượng tăng cao. Khuếch đại công suất khổng chế âm lượng ở trạng thái tĩnh, tiêu hao công suất ít nhất, không có tín hiệu tần số âm thanh đưa ra, thực hiện được việc lọc tạp âm. Còn khi có tín hiệu đài, hoặc điều chỉnh đến tín hiệu, chân 19 đưa ra điện áp thấp, tương đương với VR₁ tiếp đất, lúc này điều chỉnh VR₁ có thể điều chỉnh được âm lượng.

Mạch điện cải tiến xong, ít hao điện, cường độ trạng thái tĩnh dưới 5 mA, thực hiện được việc điều chỉnh đài không có tạp âm.

Do máy đạt độ nhạy cao, sau khi cải tiến xong có thể dùng để thu tự động có điều chỉnh tần số và điều chỉnh biên độ. Khi không có đài, tiêu hao công suất rất thấp, khi có đài máy tự động mở để thu bình thường.

II-d-1. MẠCH THU PHÁT DÙNG CHO CATXET

Hình trang tới là sơ đồ lắp mạch điện dùng cho catxet bằng IC và tranzito.



Mạch có thể thu, phát được (ở vị trí F là thu và L là phát), không có xóa. Mạch IC loại LM387 có 18 chân ra. Tranzito T_1 , T_2 , T_3 là mạch tiền khuếch đại (thực chất nằm trong IC).

Khi muốn thu, tín hiệu nói vọng vào micro, qua điện trở R_1 (22kΩ) qua tiếp điểm F của K_2 , qua C_1 (1μF) vào cực B của tranzito T_1 , tới T_3 . C_5 (500pF) làm nhiệm vụ phản hồi âm. Mạch phản hồi âm về cực E của T_2 : tín hiệu qua F của K_4 qua R_{11} (22kΩ), như vậy từ chân B của IC có hai mạch phản hồi: - qua C_5 và chân 11; - qua K_4 , R_{11} về chân 9. Tín hiệu qua tiếp điểm F của K_5 tới đầu vào dương của phần khuếch đại công suất (chân 16). Ở đầu ra chân 12 của IC, tín hiệu qua C_{14} (470μF), qua tiếp điểm F của K_6 tới đầu từ, rồi qua K_1 về đất (vỏ máy). Như vậy khi thu không

phát ra loa; nếu muốn phát ra loa cấu tạo công tắc K_6 phải thay đổi. Mạch này không có đầu từ xóa, muốn thu bằng cũ cần phải xóa, ta lắp thêm mạch dao động để xóa.

Ở chế độ phát - công tắc $K_1 - K_6$ bật về vị trí L. Tín hiệu qua đầu từ tới loa như trên, chỉ khác là qua các tiếp điểm L của công tắc.

Nguồn cấp cho toàn mạch từ 4V đến 12V, thông thường sử dụng nguồn 6V hoặc 9V. Mạch có công suất ra khoảng 0,2W, dùng loa 8Ω, (đôi với nguồn 6V). Nếu nguồn 9V công suất ra có thể đạt tới 0,5W. Độ méo tín hiệu khoảng 0,2%.

Chú ý : + Mạch IC LM389 cần có tỏa nhiệt tốt.

+ Điều chỉnh tụ điện nối từ chân 4 đến chân 12, để điều chỉnh độ lớn khuếch đại và tần số qua.

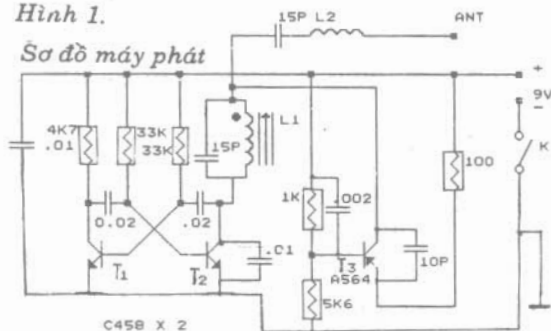
Ví dụ: $C = 10\mu\text{F}$, tần số tới hạn 10kHz, hệ số khuếch đại 46 đến 47dB. Nếu tần số 20kHz thì hệ số khuếch đại 43dB. Nếu không có tụ C thì hệ số khuếch đại khoảng 25dB ở tần số 40kHz. Như vậy chất lượng của mạch phụ thuộc rất nhiều vào chế độ điều chỉnh và kinh nghiệm lắp ráp. Khi lắp ráp các bạn cần kiên trì bình tĩnh, chính xác ắt sẽ đạt kết quả theo ý muốn.

II-d-2. THU PHÁT ĐIỀU KHIỂN ÔTÔ VUI CHƠI

Mạch điều khiển từ xa trong vô tuyến điện có nhiều cách khác nhau. Sơ đồ hình 1 là sơ đồ máy phát

Hình 1.

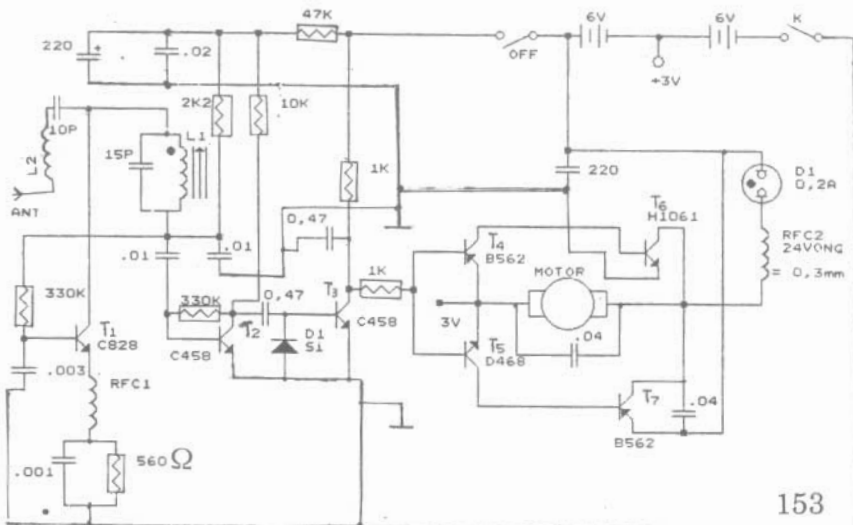
Sơ đồ máy phát



và hình 2 dưới đây được giới thiệu khá đơn giản. Đó là bộ thu/phát của hệ thống xe hơi điều khiển bằng

vô tuyến đồ chơi trẻ em trên thị trường.

Bạn có thể tự lắp được. Đây, mạch thu phát mà các bạn tự lắp lấy bằng các linh kiện dễ tìm, để nghiên cứu học tập ngành “vô tuyến điều khiển”. Sơ đồ hình 1 tranzito T₁ (C828), T₂ (C458) là bộ đa hài tạo xung điều chế biên độ 1000Hz. Tranzito T₃ (C458) tạo sóng mang cao tần RF (có tần số nghiệp dư 27MHz). Khung cộng hưởng L₁: 6 vòng, dây đồng $\phi = 0,5\text{mm}$ quấn lên lõi cao tần (lõi cũ máy thu) $\phi = 0,5\text{ cm}$. Điện dung tụ C₁: 15 pF. Anten dài 20cm, mắc nối tiếp với cuộn thu ngắn anten



Hình 2. Sơ đồ máy thu

L₂, L₃ có cỡ dây $\phi = 0,5$ mm, quấn trên lõi không khí đường kính $\phi = 0,5$ cm.

Khi mở công tắc nguồn máy phát, bộ đa hài dao động tạo xung điều chế 1000Hz. Tranzito T₁, T₂ thay phiên nhau đóng mở. Tranzito T₃ chỉ dao động khi T₂ dẫn điện và nó sẽ tắt khi T₂ tắt. Do đó, sóng cao tần điều chế phát ra anten từng chuỗi theo nhịp bộ đa hài.

Máy thu gồm có tranzito T₁, khung cộng hưởng L₁, C₁, tụ điện song song và số vòng cuộn L₁ giống như khung cộng hưởng bên máy phát (Hình 1). Tranzito T₁ lắp theo kiểu thu tái sinh. Cuộn RFC₁ gồm 18 vòng dây $\phi = 0,2$ mm, quấn lên lõi nhựa bút bi. Cuộn L₂ và anten thu có kích cỡ, số vòng giống như bên mạch của máy phát.

Khi máy thu nhận được tín hiệu đến từ máy phát tranzito T₁ (C828) sẽ khuếch đại và tái sinh.

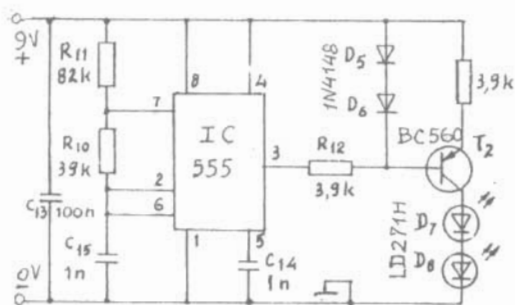
Tín hiệu lấy ra từ đầu dưới khung cộng hưởng L₁, C₁ đưa vào tranzito T₂ (C458) khuếch đại và tách sóng điều biên. Tín hiệu xung điện 1000Hz từ tranzito T₂ đưa đến điốt silic D₁ để nắn thành dòng một chiều định thiên cho tranzito T₃ dẫn điện. Lúc này tranzito T₄ (B562) có thiên áp âm nên khi dẫn kéo theo tranzito T₆ (H1061) cùng dẫn. Dòng điện xuất phát từ 3V chảy qua mô-tơ, qua cực CE của tranzito T₆ trở về đất, xe sẽ chạy tới. Nếu xe đụng chướng ngại vật, người điều khiển lập tức tắt máy phát! Tranzito T₃ (C458) lúc này mất tín hiệu thiên áp nên tắt. Điện

áp colectơ T₃ cao, làm T₅ (D468) dẫn điện kéo theo T₇ (B562), qua mô tơ rồi trở về điểm giữa 3V làm cho mô tơ quay ngược để xe chạy lùi chuyển hướng khác.

Khi bạn mở máy phát thì xe lại chạy tới. Như vậy việc lắp đặt mô tơ và hệ thống truyền động ở trục quay hai bánh xe sau khá đơn giản.

Đèn D₁ dùng báo sáng chế độ xe chạy tới. Cuộn RFC₂ lọc nhiễu cho nguồn nuôi do mô tơ phát ra.

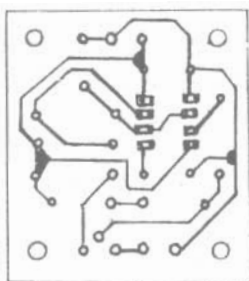
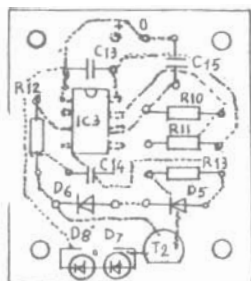
II-d-3. MÁY THU - PHÁT HỒNG NGOẠI



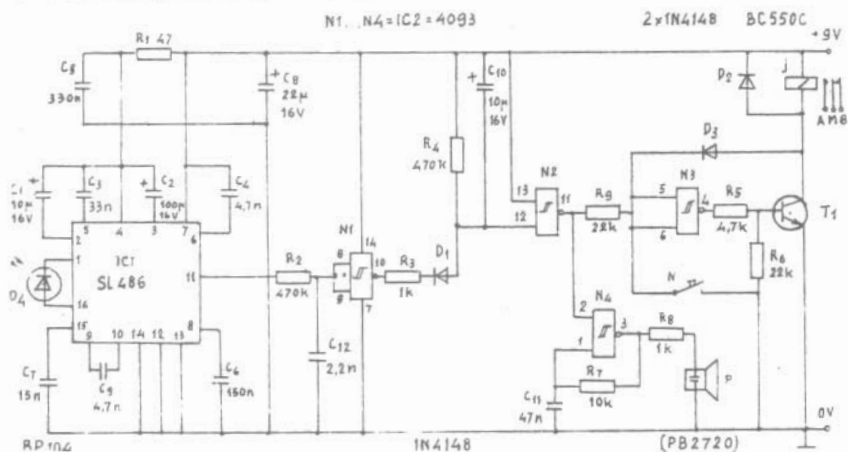
Hình bên là sơ đồ máy phát tia hồng ngoại. Mạch này phổ biến rất rộng rãi, có thể ứng dụng trong các thiết bị tự động,

trong các cuộc thi thể thao xác định chính xác thời điểm tới đích ...

Mạch gồm IC loại 555, hai điện trở R₁₀ và R₁₁ cùng tụ C₁₅ tạo ra ở đầu ra (chân 3) của IC xung vuông có tần số khoảng 10kHz; qua điện trở R₁₂ tới tranzito T₂. Điốt phát tia hồng ngoại D₇, D₈ mắc nối tiếp ở đầu ra cực colectơ. Dòng điện qua D₇, D₈ chỉ xuất hiện khi mức điện áp ở đầu ra IC (chân 3) thấp hơn mức đỉnh xung ra.

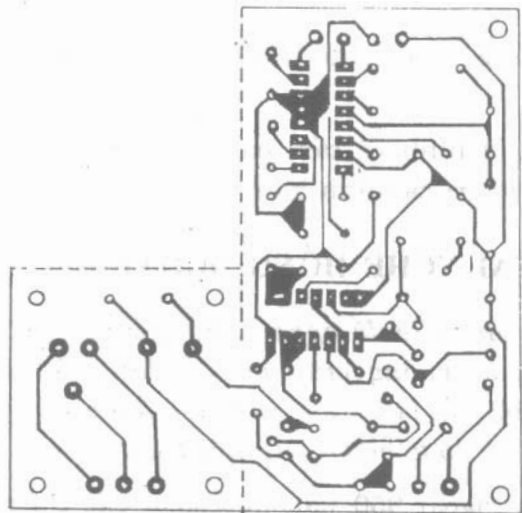


H ì n h
b ê n là sơ đồ
mạch in lắp
linh kiện và
vị trí các linh
kiện trên
tấm panen.



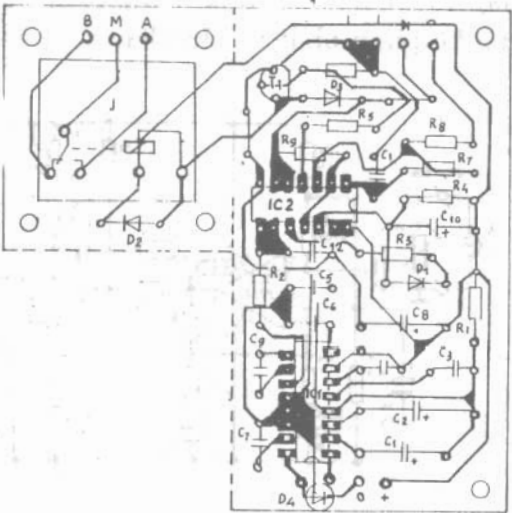
Hình IIđ3 là mạch thu tia hồng ngoại. Mạch gồm diốt D₄ là loại fotodiốt thu tia hồng ngoại IC1 loại SL486 cùng với R₂C₂ làm nhiệm vụ tách sóng. Trong trường hợp này cổng KHÔNG - VÀ (NAND) (trigơ Smit) ở đầu ra có mức điện áp cao. Diốt D₁ đóng, tại đầu ra của cổng N₂ tín hiệu ở mức thấp. Cổng N₄ lắp theo mạch dao động RC. Cổng N₃ mở cho tranzito T₁ lúc này có dòng I_c qua tranzito, rơle hút, D₃ đóng lại, như vậy tất cả đã ở trạng thái cơ bản.

Khi có tia hồng ngoại từ máy phát tỏa ra, quang



điốt D_4 thu tín hiệu hồng ngoại đó (muốn tăng cường cho tia hồng ngoại có thể làm thêm hệ quang học, nhằm mục đích khuếch đại và tập trung tia chính xác). Xem mạch in bên cạnh.

Khi D_4 nhận được xung vuông, IC_1 khuếch đại tín hiệu, ở đầu ra mức điện áp thay đổi; tại chân 11 mức điện áp ở mức cao, cổng N_1, N_2 ... thay đổi trạng thái ngược lại với trạng thái cơ bản trên.



Trạng thái này giữ lại khoảng 5 giây loa sẽ phát âm thanh, thời gian giữ chậm do R_4C_{10} quyết định.

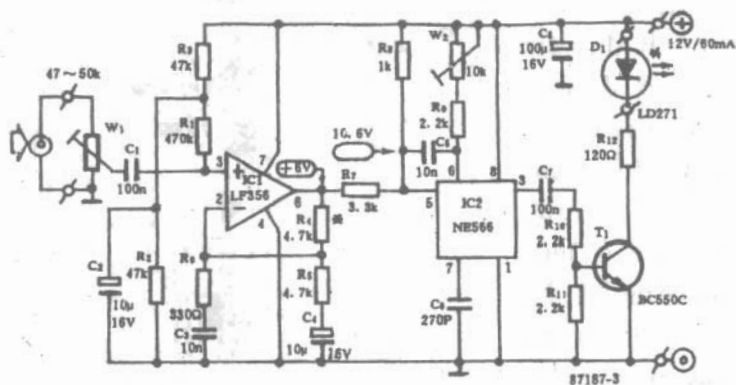
Mạch thu cũng dùng nguồn 9V, dòng tiêu thụ khoảng 10mA.

Hình a và b là hình vẽ tấm panen mạch in lắp ráp linh kiện và vị trí các linh kiện trên tấm panen.

II-d-4. TAI NGHE HỒNG NGOẠI

Khi sử dụng tai nghe để nghe radio catxet, tivi ... ta luôn có cảm giác vướng víu các dây dẫn, không được tự do đi lại, rất bất tiện. Còn tai nghe hồng ngoại, thoải mái bỏ được vướng víu nói trên.

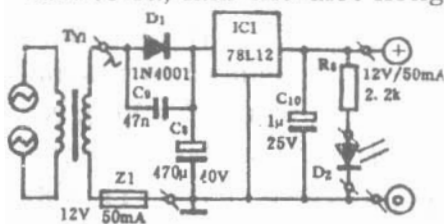
Dải tần hồng ngoại 950 nanomicromet rất thích hợp với thông tin cự ly ngắn, ít bị cản nhiễu, linh kiện của bộ phận phát và thu đều ít và dễ mua. (Hình 1)



Nguyên lý mạch

Nguyên lý mạch của máy phát hồng ngoại như hình II-d-4a. IC₁ là khuếch đại âm tần, IC₂ - điều tần, xung điều tần sẽ qua diốt phát xạ hồng ngoại D₁ để

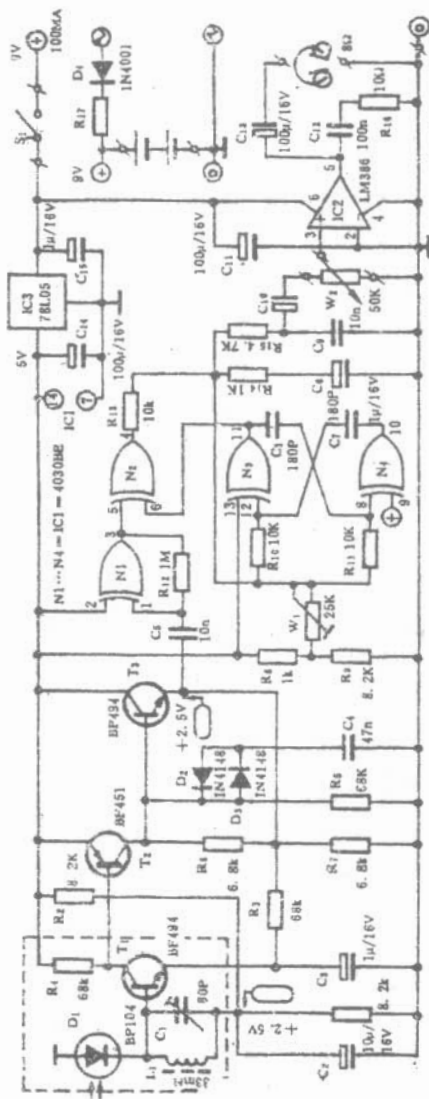
phát tín hiệu điều tần. R_4 , R_5 , R_6 , C_3 và C_4 tạo thành mạng hồi tiếp âm của khuếch đại thuật toán IC_1 , hình thành mạch tăng cường 6dB/ mỗi bội tần, và giảm xuống ở 3000Hz. Độ lợi của bộ khuếch đại thuật toán quyết định chủ yếu bởi R_4 , trị số càng lớn thì độ lợi của tầng càng cao. IC_2 là bộ dao động được điều khiển bằng điện áp (VCO), tần số trung tâm f_0 được quyết định bởi điện áp một chiều do tích (W_2+9) C_6 đưa đến chân 5, ở mạch này f_0 gần bằng 150kHz, tần số này được điều chỉnh bởi W_2 (khi chưa có tín hiệu điều chế). Tín hiệu điều chế đưa đến đầu vào của máy phát, đầu vào VCO chuyển đổi thành điện áp một chiều tương ứng, từ đó hình thành tín hiệu điều chế tần số ra, làm cho điốt hồng ngoại thông và ngắt.



Tín hiệu sóng vuông ra của V_{CO} qua tụ đưa đến tranzito công tắc T_1 , động tác đóng mở của T_1 hoàn toàn chịu sự khống

chế của tần số ra V_{CO} tạo ra xung qua điốt phát hồng ngoại. Nguồn ổn áp của máy phát hồng ngoại như hình (2) II-d-4-b ở trên.

Nguyên lý mạch của máy thu hồng ngoại như hình 3. Khi điốt nhạy quang D_1 nhận được bức xạ hồng ngoại sẽ thông mạch, cực gốc của T_1 tiếp đất dưới tác động tần số tín hiệu hồng ngoại do máy phát điều chế ra, mạch điều hưởng L_1 - C_1 tạo thành bộ lọc sóng, tần số trung tâm là 150kHz, đối với những tần số



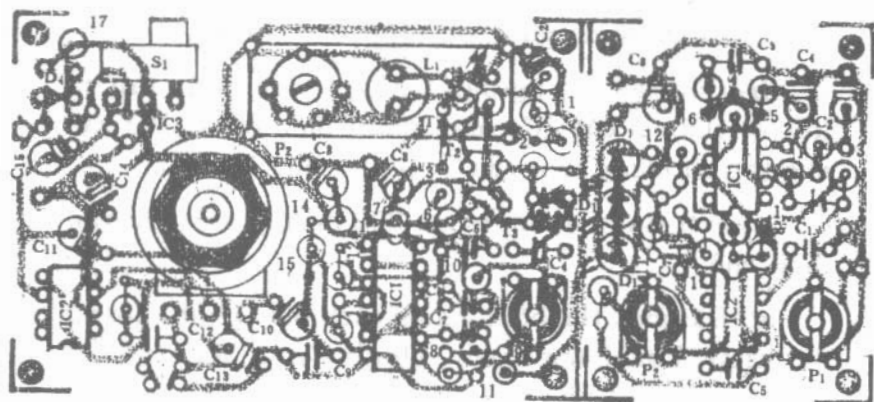
số điện trở W_1 và tín hiệu ra ở đầu N_2 , và cũng có được tín hiệu dải điều chế ở giao điểm R_{13} - R_{14} . Bộ lọc

trên dưới 150kHz, bộ lọc có trở kháng thấp, như khi không có tín hiệu hồng ngoại, điện thế cực gốc T_1 duy trì ở mức +2,5V. Xung thu được sẽ được khuếch đại thông qua bộ khuếch đại tranzito hai cấp. Cổng N_1 và hai điốt D_2 D_3 đấu song song ngược chiều nhau tạo thành bộ hạn chế biên độ.

Bộ tách sóng điều tần gồm có bộ so sánh vị trí pha N_2 VCO, N_3 - N_4 và bộ lọc thông thấp R_{13} R_{14} C_8 . Cổng N_3 và N_4 tạo thành bộ dao động đa hài, tần số tín hiệu ra của nó được quyết định bởi điện áp ở điểm liên kết R_{10} - R_{11} , điện áp này lại được quyết định bởi trị

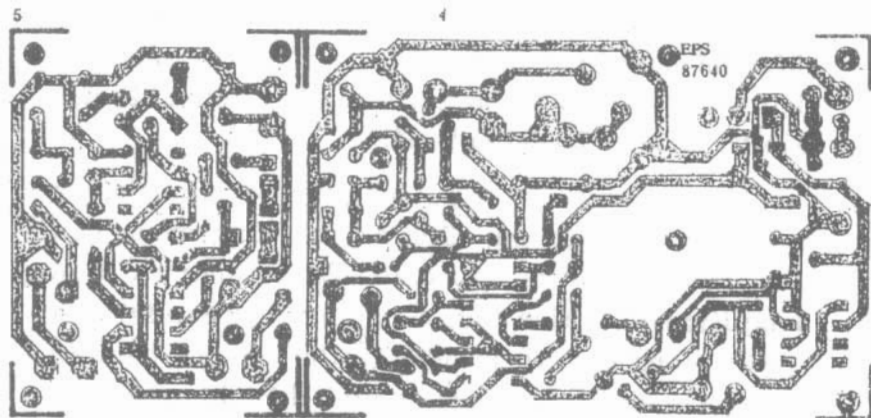
thông thấp R15C9 tạo thành mạng khử tăng cường, dải điều chế của giao điểm R15C9 và tín hiệu lọc sóng đưa đến chiết áp điều khiển âm lượng W2, rồi từ đó đưa đến bộ khuếch đại tai nghe IC2.

Nguồn của máy thu sử dụng pin 9V bình thường hoặc pin niken-cadmi, cũng có thể dùng mạch bên phải của hình 3 để nạp điện. Trị số điện trở hạn dòng R17 có thể tính theo công thức: $R_{17} = 10\Omega (V_{TR} - 9.6)$, trong đó V_{TR} là điện áp thứ cấp của biến áp nguồn. Ổn áp IC3 bảo đảm ổn định điện áp nguồn cho tầng ghép hợp trực tiếp và bộ dải điều chế điều tần. Dòng tổn hao của máy này khoảng 10mA.



LẮP RÁP VÀ CÂN CHỈNH

Tấm mạch in của máy này như hình 4, bên trái (mảng lớn) là máy phát, bên phải (tấm nhỏ) là máy thu; Hình 5 là sơ đồ bố trí linh kiện, bên trái là máy thu, bên phải là máy phát.



Các bước cân chỉnh như sau:

a- Thông nguồn cho máy phát, kiểm tra trị số điện áp thực tế có phù hợp như sơ đồ không.

b- Đấu radio sóng dài, bộ hiện sóng hoặc tần số kế với chân 3 của IC₂ máy phát, điều chỉnh W₂ sao cho tần số trung tâm của VCO đạt mức 150kHz.

c- Đưa tín hiệu âm mono 200 mVp-p đến đầu vào điều chế.

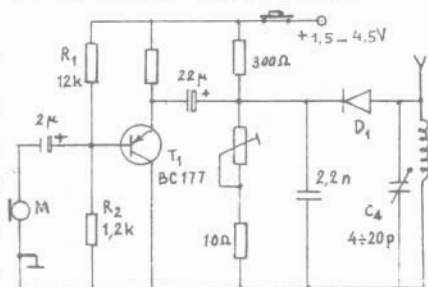
d- Đặt máy thu hồng ngoại cách máy phát khoảng 3m, trước khi thông nguồn, chỉnh C₁ và W₁ ở vào vị trí giữa, đấu loa nhỏ hoặc tai nghe với đầu ra âm tần.

e- Hướng điốt phát và điốt thu vào nhau, thông nguồn máy thu, điều chỉnh C₁ và W₁ đến trạng thái thu tốt nhất.

g- Mỗi lần cân chỉnh lại tăng khoảng cách lên 1 mét, khoảng cách thu và phát của máy này đạt khoảng 20 mét là tốt nhất.

II.d.5. MẠCH PHÁT DÙNG MỘT TRANZITO

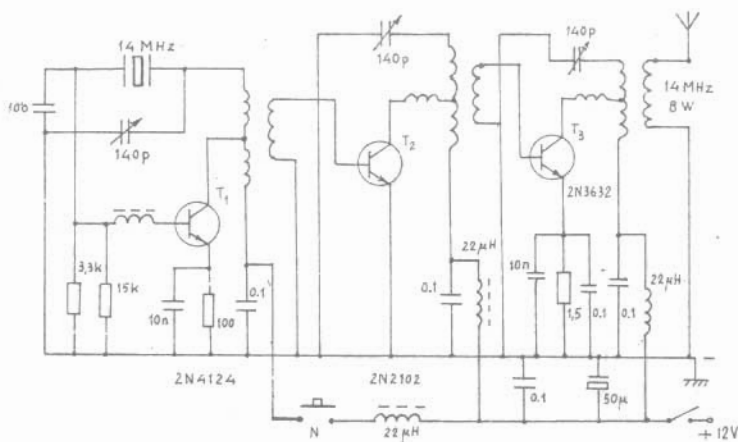
Đây là mạch máy phát đơn giản, dùng điốt đường hầm. Tranzito T_1 vừa làm nhiệm vụ dao động kết hợp với D_1 , vừa khuếch đại tín hiệu micro.



Mạch có tần số sóng mang từ 90 đến 108MHz phụ thuộc vào tụ bán chỉnh C_4 và cuộn dây L. Cuộn dây quấn 6 vòng đường kính 10mm, không cần lõi cách điện. Điốt D_1 loại TD716. Điều chỉnh chế độ làm việc của T_1 bằng điện trở R_1 - R_2 .

Nếu thay micro (có thể bằng bộ phát tín hiệu mocoơ) làm mạch phát để tập thu mocoơ trong phòng không cần dây dẫn vì ở đây cự ly phát ngắn, công suất nhỏ.

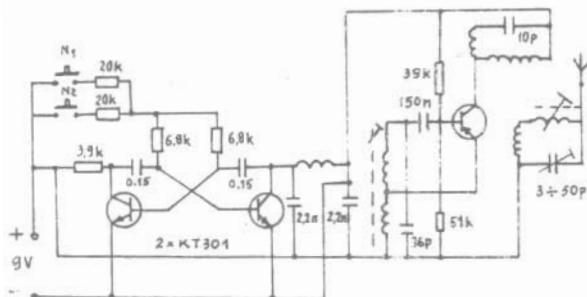
II-d.6. MÁY PHÁT DÙNG BA TRANZITO



Cuối trang trước là mạch phát dùng ba tranzito có công suất phát 8W, tần số 14 MHz.

Mạch đơn giản gồm ba tranzito ngược loại N-P-N cao tần. Tần số phát bằng mạch thạch anh 14MHz (nếu không có thạch anh 14MHz dùng loại khác cũng được). Sau khi dao động, T₁ (2N4124) mạch khuếch đại đệm và công suất T₂ (2N2102), T₃ (2N3632) làm nhiệm vụ khuếch đại tín hiệu. Nút ấn tín hiệu N làm nhiệm vụ phát tín hiệu, như vậy tín hiệu phát đi đồng bộ với nhịp của nút ấn N. Có thể thay vào đó bộ phát tín hiệu hoặc phần âm tần, tín hiệu truyền đi sẽ là tín hiệu âm thanh.

II-d-7. MÁY PHÁT XA 10 MÉT



Đây là sơ đồ mạch phát tín hiệu có hai tín hiệu được phát đi, có thể ứng dụng

vào mạch phát tín hiệu tắt, bật công tắc. Công suất phát ra khoảng 10mW, do đó cự ly cho phép khoảng 10m, nếu độ nhạy máy thu tốt (10 μ V).

Mạch gồm hai tầng; tầng điều chế gồm T₁, T₂, tần số dao động khoảng 28MHz, là bộ đa hài làm việc theo ba điểm điện cảm, tần số dao động L₂C₅ tạo ra

Tranzito T₃ (A564) khuếch đại âm tần điều chế biên độ (AM).

Cuộn chặn sóng cao tần (RFC: Radio Frequency Choke) cũng như cuộn L₂ có nhiệm vụ cho một điện cảm L (Henry) nhất định ở mỗi cuộn theo yêu cầu.

Đối với cao tần, nhà thiết kế thường dùng ferrit làm lõi để giảm tiêu hao. Có lúc lõi ferrit không dùng mà dùng khoảng trống gọi là lõi không khí để thích hợp với sóng cao tần RF.

Điện cảm Henry L thường phụ thuộc vào độ từ thẩm của lõi. Đường kính của lõi, cũng như số vòng dây và chiều dài của ống dây quấn. Bởi thế, nên khi chế tạo một cuộn cảm L có cùng trị số điện cảm như nhau lại có những cách quấn khác nhau. Nếu đường kính ống dây nhỏ thì phải quấn tăng số vòng dây emay. Khi đường kính ống dây lớn có thể bỏ lõi ferrit để dùng lõi không khí (hay lõi but bi). Hệ số từ thẩm không khí và but bi không xê dịch nhiều nên dùng lõi nhựa but bi để quấn.

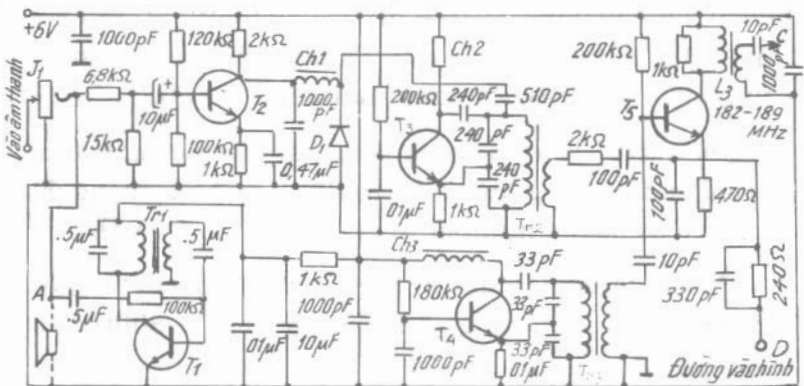
Trong mạch, khi thay thạch anh 3,58 MHz, số liệu các cuộn dây quấn không thay đổi. Từ cực góc B bazơ của T₁ cùng mắc nối tiếp tụ 0,1 μ F và thạch anh 3,58MHz để ổn định tần dao động chủ sóng.

Muốn biên độ dao động ngõ ra chủ sóng đủ lớn để kích tranzito công suất D468 hoạt động theo chế độ C không làm tắt dao động, thì cần giảm tụ C₁ (100pF) xuống còn 60pF hoặc 30pF, mắc thêm điện

trở 10Ω nối tiếp RFC ở cực khiển tranzito T_2 . Nhưng nếu chủ sóng T_1 bị quá tải sẽ tắt dao động.

Khi điều chỉnh muốn định thiên dùng chế độ làm việc của hệ số khuếch đại cao tần β một tranzito thì nhớ rằng: hệ số khuếch đại cao tần của một tranzito sẽ giảm khi tần số (f) tăng, ta căn cứ vào tần số cắt f_t để sử dụng. Dựa vào thực nghiệm: tăng, giảm điện trở để biên độ sóng cao tần lớn nhất mà không bị méo hài, tất nhiên phải dùng máy thu để đo lường sóng.

II-d-9. LẮP MÁY PHÁT TÍN HIỆU HÌNH, TIẾNG



Nguyên lý làm việc

T_1 -2N706, dòng I_c : 0,5mA, β = 40, dao động tạo tần số âm tần \approx 800Hz.

T_2 -2N706, làm nhiệm vụ của tầng điện kháng, điện áp một chiều ở cực góp T_2 được biến thiên theo tín hiệu âm tần, điện áp này qua cuộn chặn Ch_1 làm

biến đổi điện dung trên lớp tiếp giáp của điốt D₁-1N645.

T₃-2N918, dòng I_c = 1,0 mA, β = 40, dao động 6,5MHz (hệ OIRT) và được điều tần (FM) do sự biến dung của điốt D₁-1N645 theo tín hiệu âm thanh.

T₄-2N918, dao động chủ sóng, tạo sóng mang cho cả hình ảnh và âm thanh.

T₅-2N918, dòng I_c = 1,2 mA, β = 40, khuếch đại cao tần và điều chế tín hiệu hình ảnh với dao động 6,5MHz của T₃, đã được điều tần theo âm thanh. Thực chất T₅ được điều biên theo tín hiệu hình ảnh và phách với dao động T₃ (6,5 MHz) để cho ra hai tần số, tần số chủ sóng (\pm 6,5 MHz). Ta điều chỉnh lấy tần số chủ sóng + 6,5 MHz là sóng mang âm thanh.

Điện trở 1 k Ω mắc song song với mạch cộng hưởng L₃T₅ làm đỉnh cộng hưởng bè ra để có một dải thông đủ rộng cho cả đường hình và tiếng cách nhau 6,5MHz.

Jắc J₁ dùng để đưa tín hiệu âm thanh từ máy ghi âm vào máy phát sóng, khi đó tín hiệu \approx 800Hz sẽ được cắt ra.

Phương pháp lắp ráp

Trước tiên ta lắp phần dao động âm tần T₁ 2N706, kiểm tra bằng ống nghe, điều chỉnh điện trở định thiên cho dòng I_c của T₁ \approx 0,5mA, đổi đầu biến thế Tr₁ 500/50 vòng ϕ = 0,1mm, d - lõi 0,5cm² cho tiếng hú phát ra ở ống nghe; thay đổi trị số các tụ để khi tiếng phát ra vừa phải không trầm hoặc cao quá.

T₂ lắp theo sơ đồ là hoạt động bình thường. T₂ đưa tín hiệu âm thanh từ máy ghi âm vào J₁, do điện áp ở góp T₂ thấy có biến đổi nhỏ theo nhịp điệu âm thanh. Nối trực tiếp đầu dò qua tụ 47pF (không cần có điện trở 47kΩ thường dùng ở đầu dò). Ở đây xin lưu ý các bạn là làm đầu dò bằng sợi cáp đồng trục. Có dây bọc kim làm cặp tiếp mát với máy, còn đầu dò thì nối tiếp với một điện trở 47kΩ. Dây bọc kim thông thường sử dụng có chiều dài 0,6m.

Điều chỉnh lõi ferit của cuộn dao động L₁ 30/5 vòng, $\phi = 0,1/0,3\text{mm}$, d - lõi $\phi = 6\text{mm}$ cho có âm thanh ở máy thu hình dùng làm máy kiểm tra. Khi âm thanh phát ra trong và rõ là mạch dao động của máy ta đang lắp hoạt động đúng ở tần số trung tần âm thanh của máy thu hình.

Dùng một đoạn dây 0,6m nối vào điểm C đầu ra cao tần, điều chỉnh lõi L₂ 4/1 vòng, cỡ dây $\phi = 0,3\text{mm}$, d - lõi $\phi = 6\text{mm}$ cho âm thanh phát ra rõ ràng. Đưa tín hiệu hình tổng hợp vào điểm D điều chỉnh L₂, L₃ cho hình rõ, đậm. Có thể thay đổi C và R cho đồng bộ ngang và dọc thật vững, lúc này trong đường âm thanh có thể lẫn tiếng ù của hình. Điều chỉnh các cuộn L₁, L₂, L₃ lại vài lần cho hình ảnh rõ, đồng bộ vững và âm thanh trong là được (L₃ có 4,1 vòng, cỡ dây : 0,4mm, d - lõi $\phi = 6\text{mm}$).

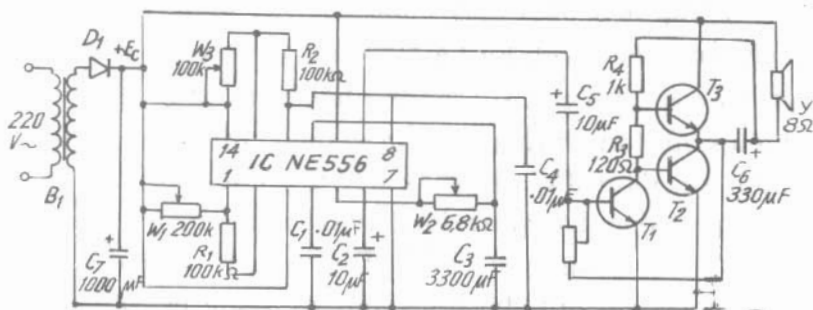
Toàn bộ linh kiện được bỏ trong hộp nhỏ giống bao thuốc lá 20 x 50 x 120mm. Công suất cao tần phát ra

đủ để sửa chữa các máy thu hình trong phạm vi đường kính 20m quanh máy phát.

(Số liệu linh kiện lắp ở đây là dùng cho kênh 7 OIRT, có trung tần âm thanh 6,5 MHz).

II-d-10. BỘ PHÁT TÍN HIỆU ÂM THANH

Bộ phát tín hiệu tương tự (analog) này có thể cho ta nhiều tín hiệu tương tự khác nhau, như tiếng còi cứu hỏa, báo động cứu hộ, mèo kêu, chim hót, tiếng súng ... Nếu dùng với một số mạch điều khiển đơn giản, có thể tạo ra bộ báo trộm, phòng trộm. Nếu dùng với đồ chơi, sẽ làm cho đồ chơi vừa có hình vừa có tiếng tăng thêm lý thú. Ngoài ra, nó còn có thể thay cho nguồn tín hiệu âm tần khi sửa chữa các thiết bị điện thanh, rất tiện cho những người yêu thích điện tử nhưng không có bộ phát âm tần.

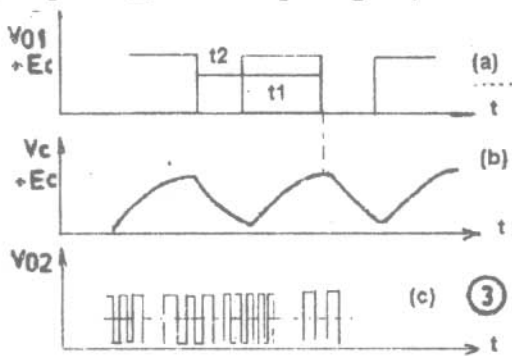


1- Nguyên lý làm việc của mạch điện

Sơ đồ nguyên lý mạch điện như hình 1.

Nó do bốn bộ phận tạo thành: bộ dao động đa hài mạch tích phân, bộ dao động đa hài khống chế điện

áp, bộ khuếch đại công suất OTL. $1/2$ NE556, W_1 , R_1 , C_2 tạo thành bộ dao động đa hài không ổn định trạng thái, tín hiệu dao động từ chân 5 của IC đưa ra; dạng sóng như hình 3(a) biểu thị. Mạch tích phân do W_2 ; C_3 tạo thành, khi chân 5 của IC có mức điện cao, thì $+E_c$ thông qua NE556, W_2 nạp điện cho tụ C_3 thông qua W_2 , NE556 phóng điện cho đầu đất nguồn điện.



Dạng sóng nạp-phóng điện của tụ C_3 (tức dạng sóng tại điểm A) như hình 3(b) biểu thị.

Bộ dao động đa hài khống chế điện áp do $1/2$ NE556, W_3 , R_2 tạo thành, mức

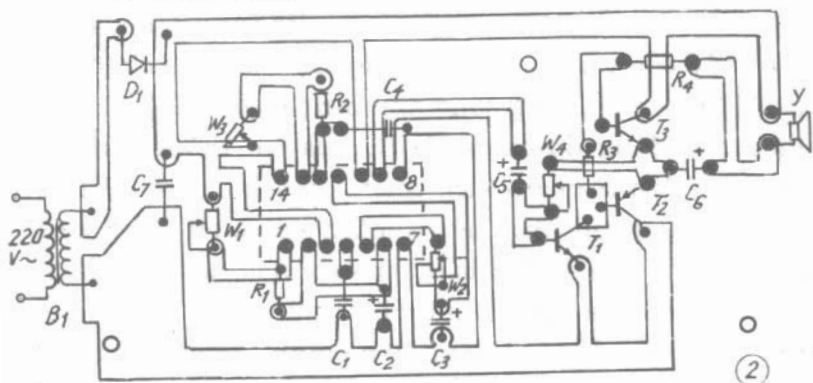
cao thấp của tần số dao động do điện thế của chân IC (11) khống chế, dạng sóng như hình 3 (c) biểu thị. Tín hiệu dao động do chân (9) IC đưa ra, thông qua tụ ghép C_5 đến tranzito kích thích khuếch đại công suất T_1 , tín hiệu sau khi được khuếch đại khởi động cho hai tranzito T_2 và T_3 luân phiên nhau dẫn qua làm cho loa phát ra âm thanh. Điều chỉnh W_1 và W_3 có thể làm biến đổi âm điệu, điều chỉnh W_2 có thể sinh được những âm thanh tương tự khác nhau. Nếu cùng điều khiển cả C_3 cùng W_2 và điều chỉnh thỏa đáng thời gian nạp-phóng điện thì sẽ đạt hiệu quả tiếng sừng, tiếng sấm rõ rệt.

2- Chọn linh kiện và chỉnh thử

Biến áp B1 dùng loại biến áp nguồn có điện áp thứ cấp 6 V công suất khoảng 3W. IC là loại mạch CMOS chuẩn thời kếp. Trước khi dùng phải đo thử, điện tử giữa chân 1-14 phải là 1/2 điện trở giữa chân 1-7, giữa 13-14 phải bằng 1/2 giữa 13-7. Những điện trở vi chỉnh cố định trong mạch đều là điện trở màng than. Tụ C1 và C4 là tụ sứ, còn lại đều là tụ điện giải; các tham số đều có ghi trên sơ đồ mạch.

Thay thế tương đương: tranzito T1 - loại silicon kiểu 3DG6B; T2 và T3 là loại gecmanium 3AX31B và 3BX31B. D1-điốt nắn dòng IN4001. Y - loa có thể dùng loại trở kháng 8Ω.

3- Chỉnh thử



Linh kiện chuẩn bị xong, hàn vào bản mạch in như hình 2, kiểm tra vài lần, nếu không sai có thể thông điện chỉnh thử, khi nắn nguồn, đồng hồ vạn năng bật qua nấc dòng một chiều 10V, đầu đỏ chấm

vào chân 5IC, đầu đen chấm đất. Nếu kim dao động chu kỳ trong khoảng 0-6V, chứng tỏ bộ dao động làm việc bình thường. Nếu không, thì sửa chữa rồi thử lại.

C₁ ở trong hình là tụ chống nhiễu (có thể bỏ bớt). Bộ phận dao động điều chỉnh điện áp có tần số dao động tương đối cao, dùng đồng hồ vạn năng khó kiểm tra. Thường phải dùng một tai nghe đầu tắt chân (9) của NE556 với đất, nếu nghe thấy những biến điệu chu kỳ chứng tỏ mạch bình thường. Có thể bỏ qua điều chỉnh mạch khuếch đại OTL-Output Transformer Less.

II-e-1. ĐĨA CD “CÂM” & CÁCH KHẮC PHỤC

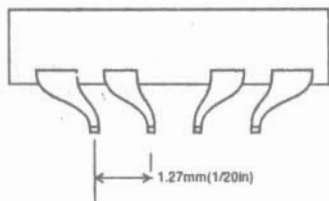
Hiện nay, trên thị trường, mua được một đĩa CD gốc chính hiệu, chẳng phải là chuyện dễ dàng. Phần lớn kể cả nguồn nhập từ ngoài vào, là những đĩa (sao trộm giống y hệt) từ danh mục chương trình đến bao gói bên ngoài. Trừ một số quá “rởm”, nói chung, chất lượng không thua kém nhiều lắm so với đĩa chính hiệu. Trong số đó có lúc bạn mua phải đĩa “câm” đưa vào máy, đọc không ra, phát không thành tiếng. Gặp phải “ca” đó, bạn chớ nóng vội quẳng đi, rất có thể là do khu chính xác dẫn vào không chuẩn xác gây ra. Trường hợp này có thể khắc phục theo phương pháp sau đây:

Đầu tiên dùng một đĩa CD cho phát liên tục ba bốn bài trên máy hát, sau đó thay đĩa “câm” vào, nếu hiển thị được “ống thời gian” *danh mục bài hát* là đã có thể phát bình thường.

II-e-2. CÂN CHỈNH, CẢI TIẾN MÁY HÁT LADE CD-50

Cân chỉnh máy: nếu máy bị cân chỉnh không tốt, hoặc do rung xóc trên đường vận chuyển thì có thể làm cho khả năng tìm dòng của cơ cấu thừa hành kém đi.

Khi phát một số đĩa CD có đường kính lỗ tâm hơi lớn, do có sự lệch tâm giữa trục quay đĩa và đĩa hát, làm cho đầu lade ở trên thanh trượt rung lắc theo chu kỳ, trong âm nhạc có kèm tạp âm “phụt phụt”, có khi còn át cả tín hiệu âm nhạc. Lúc này có thể điều chỉnh điện trở vi chỉnh trên tấm mạch in để tăng khả năng tìm rãnh, khử tạp nhiễu bằng cách như sau:



Tìm điện trở vi chỉnh có ký hiệu VR402 (đo kiểm độ lợi E.GAIN) ở trên tấm mạch in. Dùng tai nghe để kiểm tra tín hiệu âm nhạc, điều chỉnh điện

trở vi chỉnh này nhiều lần cho đến khi tạp âm trong tai nghe giảm xuống đến mức nhỏ nhất. Tiếp đến, điều chỉnh điện trở vi chỉnh cường độ ánh sáng trên đầu lade, làm tạp âm giảm thêm mức nữa (chú ý phải điều chỉnh từ từ, nếu quá sẽ làm mất tác dụng điều khiển mô tơ thừa hành), rồi lại điều chỉnh VR402, điều chỉnh cẩn thận vài lần là có kết quả. Nếu còn sót những tạp âm yếu ớt có thể điều chỉnh VR401 (độ lợi tìm dòng FE.GAIN) thuận theo chiều kim đồng hồ. Nói chung, có thể khử hết tạp âm.

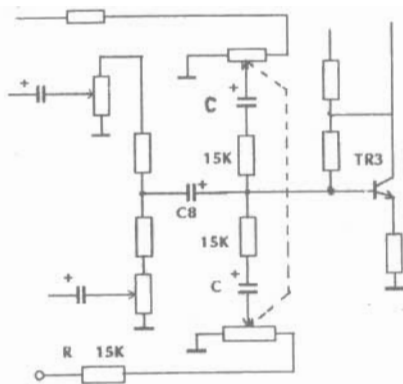
Cải tiến máy

Dùng máy ban đầu để nghe thử vài đĩa hát CD, nói chung có cảm giác là âm sắc hơi nặng nề, âm cao hơi danh, độ trong rõ chưa tốt hẳn, nhất là những chỗ tinh tế của bản nhạc. Vì vậy, cần chuẩn bị linh kiện để cải tiến nhỏ. Đầu tiên ngắt U361 (4558) ra, uốn các chân NE5532 như hình vẽ rồi hàn vào vị trí ban đầu (máy ráp dùng kỹ thuật SMT, linh kiện bố trí dày đặc, nên khi hàn phải hết sức chú ý). Cắt bỏ tụ C373, C374, tụ C383, C384 ở chân 10, chân 1 của U351 (D1140B) ra thay bằng bốn tụ tantanlium thể rắn cỡ nhỏ $22\mu\text{F}/10\text{V}$. Tìm các tụ C207, C208, C383, C384, mỗi tụ đấu song song một tụ CT₄ cỡ nhỏ $0,047\mu\text{F}$; và đấu song song một tụ CT₄ $0,1\mu\text{F}$ với mỗi tụ lọc C212, C351, C352, C361, C362.

Dùng một máy CD Pioneer DP5700 và thùng loa đảo pha ba đường tiếng để so sánh. Kết quả cho thấy, tuy tạp âm hơi lớn hơn, nhưng âm sắc và độ trong rõ đều một chín một mười. Đương nhiên, máy này so với máy CD có nhiều bit vẫn còn khoảng chênh lệch nhất định. Song, sau khi cân chỉnh và cải tiến, chất lượng âm thanh tốt hơn nhiều, hiệu quả rất rõ ràng.

II-E-3. MÁY KARAOKE 268 KHỚP LỜI VỚI NHẠC ĐỆM

Máy karaoke 268, hiệu quả âm vang khá tốt, nhưng dù điều chỉnh thế nào, vẫn cảm thấy lời hát và nhạc



đệm không khớp nhau. Sử dụng bộ trộn âm karaoke, kết quả rất tốt, nhưng chiết áp đồng trục $50k\Omega$, đã làm cho tiếng ống nói bị mất, khi chỉnh nhạc đệm về mức độ nấc nhỏ nhất.

Để khắc phục hiện tượng đó, tăng thêm hai điện trở $15k\Omega - 20k\Omega$, hoặc trực tiếp cắt bỏ hai điện trở $15k\Omega$ trong sơ đồ nguyên thủy của máy, chuyển sang đấu vào vị trí điện trở mới tăng thêm trong sơ đồ của mạch cải tiến ở bài này như hình vẽ trên.

Máy được cải tiến theo cách này đã đạt hiệu quả khá tốt. Nếu sử dụng mạch cải tiến này, cũng nên cắt bỏ hai điện trở đấu nối tiếp $100k\Omega$ ở đầu mạch vào vì trị số quá lớn.

II-g-1. BỘ ĐIỀU KHIỂN ÂM LƯỢNG ĐIỆN TỬ CÓ HIỂN THỊ SỐ

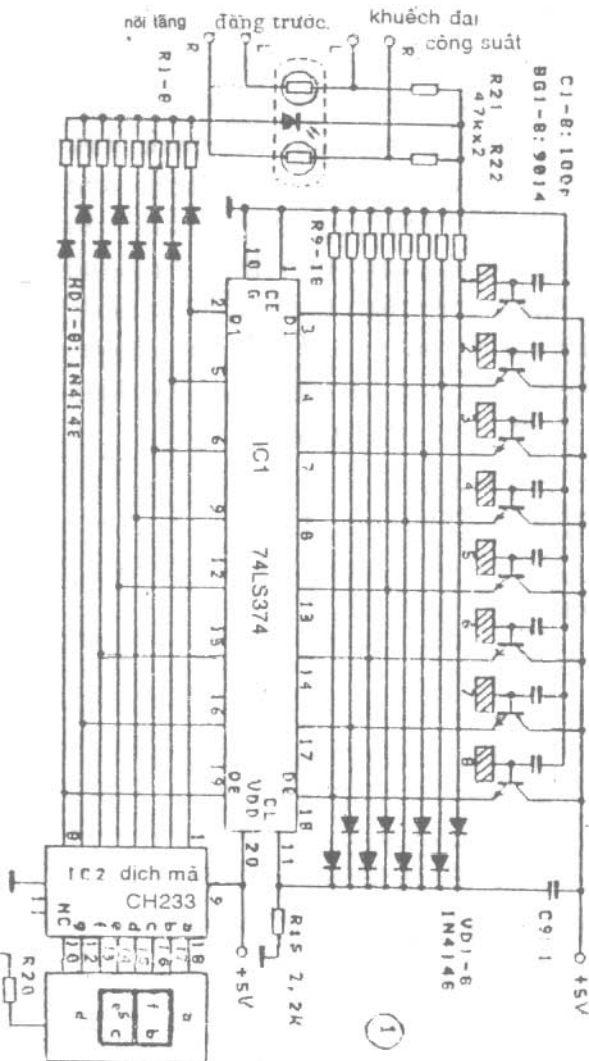
Mạch kiểu Tab Sensor này có ưu điểm là lựa chọn âm lượng mà mình mong muốn một cách nhanh, chính xác, đồng thời có đèn hiển thị ra mức âm lượng bằng số, sinh động.

Mạch có 8 mức âm lượng có thể lựa chọn. Dùng bộ điều khiển này có thể nâng cao độ tin cậy của cả hệ thống.

Nguyên lý

Hình 1 - Sơ đồ mạch nguyên lý của bộ điều khiển âm lượng.

Có thể thấy phần cốt lõi là bộ xúc phát 74LS374 ba trạng thái đồng pha 8D, để tạo ra công tắc 8 nấc khóa lẫn nhau. Mỗi nấc ra lần lượt đấu với các điện trở có trị số khác nhau, dùng để điều khiển độ sáng của diốt phát quang, từ đó thay đổi trị số điện trở của điện trở nháy sáng, nhờ đó đạt được mục đích khống chế âm lượng.



Sau đây dùng nấc âm lượng thứ 4 làm thí dụ mô tả quá trình làm việc của mạch điện (các nấc giống nhau).

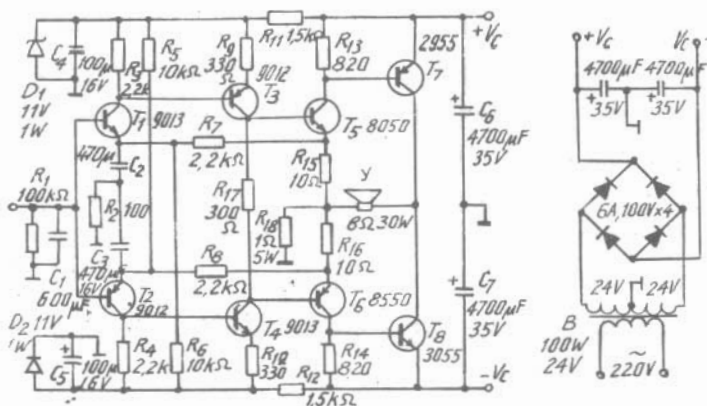
chọn các mức âm lượng cần thiết, tăng giảm tùy ý, không cần phải theo trình tự.

II-g-2. KHỬ ĐỘ MÉO NHANH GỌN

Bán dẫn ngày nay thật gọn nhẹ, ví như tranzito, nhờ tính ưu việt và tiện lợi của nó, nhưng vẫn còn nhược điểm là xảy ra độ méo tức thời ở tầng công suất. Cho dù nhiều người đã có một số mạch cải tiến, nhưng chưa giải quyết triệt để.

Như đã biết, độ méo tức thời phát sinh chủ yếu vào thời điểm có xung tín hiệu đột biến xảy ra trong ampli. Tác dụng của linh kiện mang tính cảm làm cho dòng điện tín hiệu tổng công suất không kịp biến đổi tức thời đến giá trị cần thiết, đồng thời, thông qua nguồn nuôi hồi tiếp về ngõ vào ampli và được tiếp tục khuếch đại, làm cho độ méo dạng tín hiệu càng tăng nhanh lên.

Để khử loại méo tức thời này, người ta dùng bộ



khuếch đại công suất được cải tiến từ mạch OCL đối xứng thông thường, chỉ khác ở chỗ là phần tử hồi tiếp hoàn toàn không mang tính chất điện cảm.

Mạch điện được lắp đối xứng, dùng hồi tiếp dòng điện từ ngõ ra về ngõ vào và ngay ở tầng công suất, bằng điện trở không có tính điện cảm. Đặc biệt điện trở hồi tiếp R_{18} (5W, 1 Ω) ở tầng công suất, cần phải dùng đoạn dây điện trở chập lại cho đủ giá trị công suất và hàn chắc vào ống sứ. Ngoài ra, còn có mạch hồi tiếp dùng tín hiệu ở tần số thấp thông qua C_2R_2 C_3 mạch ổn định tổng trở vào R_1C_1 , Zener ổn áp D_1D_2 cho tầng đầu và dùng nguồn lưỡng cực 24V.

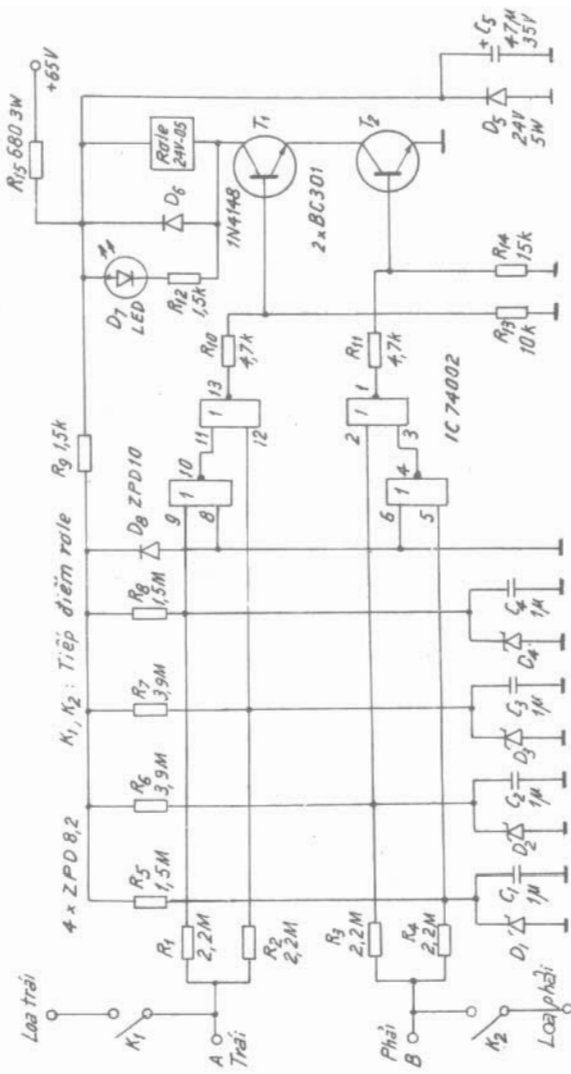
Đặc tính kỹ thuật của mạch khá tốt. Dải tần làm việc từ 5Hz đến 100kHz, suy giảm từ 0 đến 1dB. Độ lợi toàn mạch là 39dB. Độ méo khi công suất ra 20W dưới 1%.

Dòng điện tĩnh của tầng công suất cuối vào khoảng 100mA (điều chỉnh bằng R_{17}). Độ khuếch dòng β của các tranzito lớn hơn 100, dùng loại 2N...

Hai tranzito công suất cuối 2N2955 và 2N3055 cần có tấm nhôm tỏa nhiệt. Để được âm thanh hoàn hảo cần có dàn loa tốt và thích hợp với tầng âm này.

II-g-3. MẠCH BẢO VỆ LOA THÙNG

Đối với những thùng loa đắt tiền hoặc loa hội trường công suất lớn, cần có hệ thống bảo vệ tránh cháy loa. Hình II_{g3a} bên là sơ đồ mạch bảo vệ loa (hai

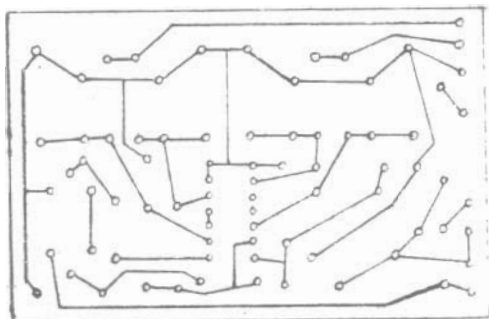


thùng trái và phải cho stereo).

Mạch hoạt động đơn giản: khi không có sự cố, rơle hút tiếp điểm K₁, K₂ lại cho tín hiệu từ tầng khuếch đại công suất của máy tăng âm qua tiếp điểm của rơle K₁, K₂ tới hai thùng loa trái và phải. Nếu điện áp một chiều quá lớn, hoặc tín hiệu ra lớn tác động tới IC loại 74 COL họ 7400, hoặc CD 4000 ... thì một trong hai nhánh xuất hiện tín hiệu làm cho tiếp điểm nhả ra, tín hiệu không tới loa, như vậy rơle ngắt không cho

dòng một chiều hoặc tín hiệu quá lớn vào loa, tránh cho loa khỏi bị cháy.

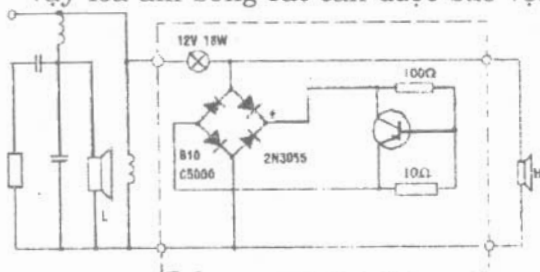
Hình IIg3b là mạch in tấm panen lắp ráp linh kiện.



Số liệu các linh kiện ghi trên hình vẽ. Rơle sử dụng loại 24V. Tranzito T₁T₂ loại N-P-N có thể dùng BC301 hoặc tương đương. Nguồn nuôi sử dụng nguồn của amply.

II-g-4. BẢO VỆ LOA ÂM BỔNG

Trong hệ thống âm thanh, loa âm bổng (treble) thường hay hỏng, đó là do bộ khuếch đại công suất của nó quá tải nghiêm trọng, sinh ra tín hiệu sóng hình vuông, tần số sóng hài của nó chủ yếu ở trong phạm vi tần số của loa âm bổng, làm cho thành phần năng lượng cao tăng thêm cho loa âm bổng. Ngoài ra, xung nhiễu cao tần môi trường cũng làm nguy hại cho loa cao tần, vì vậy loa âm bổng rất cần được bảo vệ.

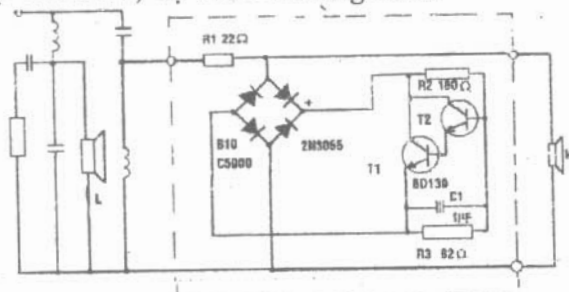


Nhân đây, giới thiệu hai loại mạch bảo vệ. Loại **bộ bảo vệ thứ nhất** như hình IIg4a bên cạnh. Mạch bảo

vệ ở trong khung nét đứt tương đối đơn giản. Nó do bóng đèn cảnh báo và tranzito công tắc tạo thành. Bóng đèn làm điện trở có hệ số nhiệt độ dương, điện trở bóng đèn tăng dần theo mức tăng của công suất vào, khi công

suất lên tới một mức nào đó, bóng đèn liền phát sáng để chỉ thị cảnh báo có thể nhìn thấy. Nếu khi điện áp trên bóng đèn lên tới 5,5V, thì bóng đèn sẽ hạn chế rõ rệt mức tín hiệu vào loa, đồng thời điện áp một chiều do bộ nắn dòng kiểu hình cầu cung cấp cho công tắc tranzito, làm cho tranzito thông mạch, nhờ vậy có tác dụng rẽ dòng ngắn mạch cho loa âm bổng H, bảo vệ loa khỏi bị hỏng. Ở mức tín hiệu bình thường, do điện áp tín hiệu không lớn, tranzito cắt không ảnh hưởng tới loa. Mạch này khi có điện áp vào 12V, độ méo khoảng 10%.

Loại mạch bảo vệ thứ hai như hình hai hiển thị. Trong điều kiện giống như mạch trên, độ méo chỉ là 0,2%.

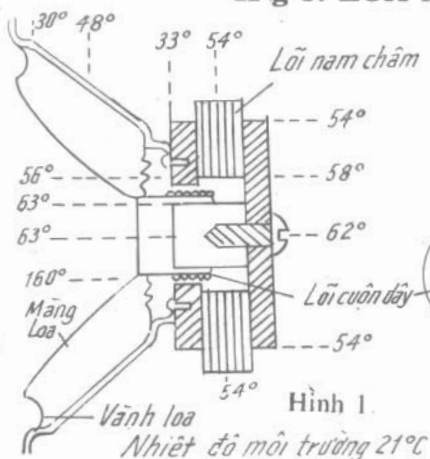


Tác dụng của C_1

và R_3 gây tác dụng ngắn mạch khi có một tín hiệu xung nhiễu đột nhập vào. Như vậy, cho dù biên độ xung thấp tới mức chưa thể làm thông mạch, thì xung đi từ R_2 đến C_1R_3 cũng vẫn có tác dụng làm ngắn mạch loa âm bổng; xung nhiễu sẽ không vào loa. Khi phụ tải quá cao thì T_1T_2 thông mạch, liền có tác dụng rẽ dòng ngắn mạch cho loa âm bổng H, nên loa được bảo vệ.

Hằng số thời gian R_3C_1 có thể điều chỉnh bằng cách thay đổi trị số của C_1 . Trị số của C_1 có thể điều chỉnh tới $470\mu\text{F}$. Thay đổi trị số của R_2R_3 và sẽ làm thay đổi thời gian xúc phát của T_2 (tức là bắt đầu thời gian thông mạch).

II-g-5. LOA ÂM THANH



Hình 2

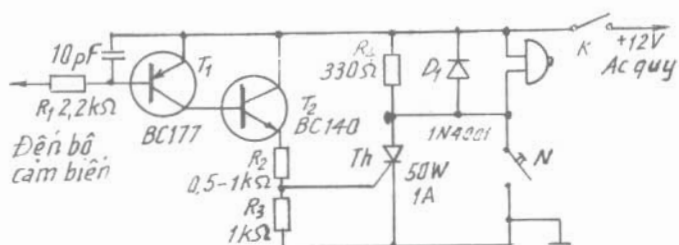
Do nhu cầu về thương thức âm nhạc, chất lượng của chiếc loa hiện đại phải thỏa mãn về âm sắc (loa trầm, loa bổng, loa trung) và về công suất âm

thanh. Hiện nay có nhiều loa kích thước không lớn, nhưng có thể bức xạ ra thanh áp mạnh. Công suất âm thanh mạnh là do loa có khả năng tiếp nhận công suất điện (từ máy tăng âm đưa vào) lớn. Công suất này tạo ra rung động của màng loa và cũng làm nóng cuộn dây. Hãng Rank Wharefedale (Anh) đã đo được nhiệt độ trên cuộn dây và các phần tử khác của loa sau một thời gian loa làm việc ở chế độ liên tục. Sự phân bố của nhiệt độ như Hình 1. Trong đó nhiệt độ của dây dẫn bằng 160°C . Nhiệt độ của cuộn dây cao, ảnh hưởng xấu đến kết cấu cơ khí của loa và mạch từ tính. Trong chế độ làm việc lâu dài, nam châm của loa nóng khoảng 50°C , thì từ lực cũng bị yếu. Nhiệt độ của dây quá cao dẫn đến sự tăng điện trở của dây và làm giảm hiệu suất của loa.

Trong hệ thống âm thanh HIFI hiện đại thì màng loa cần cứng và nhẹ. Vành loa phải đảm bảo độ đàn hồi, dây dẫn phải có đường kính đủ lớn. Nhưng đường kính

dây dẫn tăng thì khe hở phải rộng, cường độ từ cảm ứng lại giảm. Để khắc phục mâu thuẫn này, một số hãng dùng dây đồng có thiết diện vuông. Trong một số loa công suất lớn, ống đế quấn dây làm bằng epoxy có gắn thêm một tấm nhôm nhỏ để tỏa nhiệt, như hình 2. Một số hãng còn dùng chất lỏng từ tính cho dây dẫn hoàn toàn nhúng trong đó, tạo điều kiện cho dây tỏa nhiệt nhanh. Đó là dầu nhớt có trộn những hạt ferit vô cùng nhỏ. Dầu đổ đầy trong khe loa nhưng không chảy ra ngoài. Cuộn dây dao động trong khe đầy dầu có độ tỏa nhiệt tăng gấp 5 lần khi nó đặt trong khe không khí.

II-g-5a. CHUÔNG REO BÁO TRỘM ÔTÔ



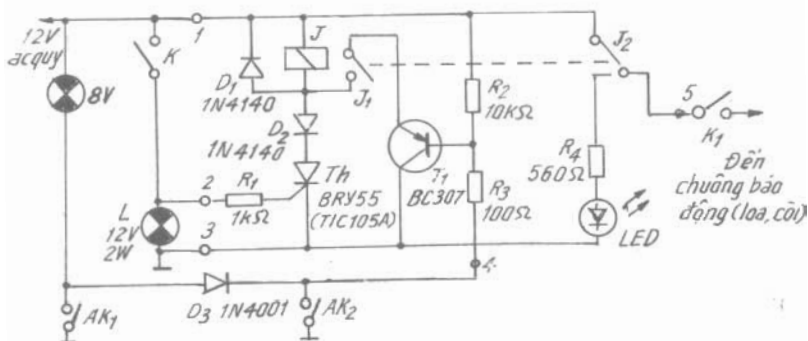
Khi chạm phải tiếp điểm của bộ cảm biến sensor bằng ngón tay hoặc sờ vào vỏ ô tô sẽ có dòng nhỏ mở cực gốc T_1 (BC177). Dòng cực góp T_1 cũng xuất hiện và mở T_2 . Dòng cực góp của T_2 càng lớn thì thyraxto càng dễ châm mỗi. Dòng tranzito với mục đích tiếp tục duy trì trạng thái châm mỗi ngay cả khi kẻ gian không còn tiếp xúc với bộ cảm biến. Dòng anôt đi qua mạch còi báo động nối ở mạch anôt thyraxto làm còi báo động ngân lâu, chỉ khi ấn phím N hoặc ta ngắt công tắc K, còi mới ngừng kêu. Phím ấn N có thể kiểm tra cả khả năng hoạt động của còi báo động.

Điốt D_1 (1N4001) mắc song song với còi báo động có tác dụng san bằng điện áp cảm ứng. Vì còi báo động tự ngắt quãng từng đợt, bởi thế cần có điện trở $R_4 = 330\Omega$ phân dòng để thường xuyên đảm bảo dòng cần thiết luôn giữ thirixto ở trạng thái làm việc.

Còi hay chuông báo động đặt ở điểm thích hợp trong thùng xe, nếu đạt được điều kiện cộng hưởng sẽ làm cho âm thanh báo động khuếch đại đủ lớn.

Bạn lưu ý thường tiếp cận ô tô từ quả đấm mở cửa ô tô, hay cạnh chỗ ngồi của lái xe, vì vậy bộ cảm biến nên đặt ở đó một cách thật kín đáo và tránh mưa. Mạch báo động nên đặt dưới gầm các đồng hồ trước mặt lái xe.

Sau đây là mạch tổng hợp bảo vệ xe ô tô có hiệu quả với cả những tên lưu manh đầu đàn.



Thiết bị bảo vệ đặc biệt này có 5 điểm được nối với hệ thống điện (mạng điện nguồn) của ô tô: 1, 2, 3, 4, 5 như sơ đồ trên.

- 8V - đèn chiếu sáng trong xe.

AK₁ - công tắc và là các tiếp điểm của các cửa ô tô, trong đó AK₂ ở cạnh nơi ngồi của tài xế.

L- bóng đèn mờ (đèn ngủ) trong xe.

Thiết bị báo động này thông qua tiếp điểm tĩnh của rơle J nhận được nguồn điện cung cấp, và nếu đóng công tắc K hoặc ngắt công tắc K_1 sẽ làm mạch mất tác dụng.

Nguyên tắc hoạt động của mạch tự báo động

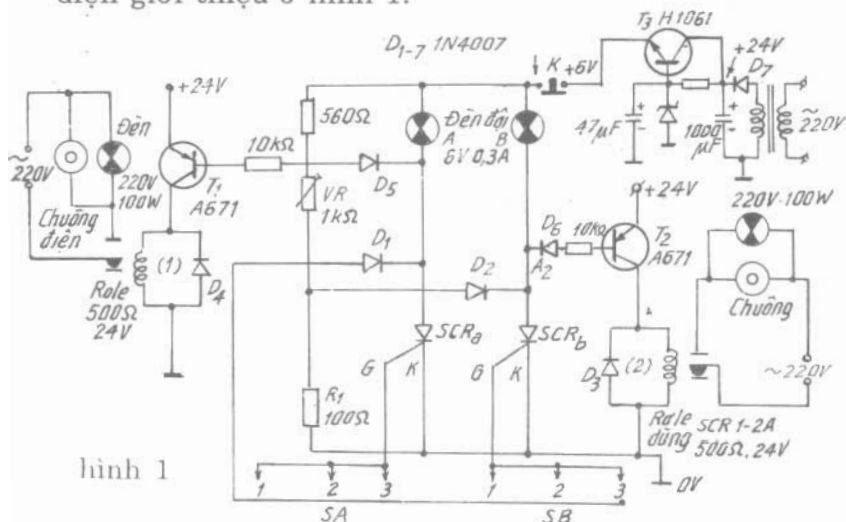
Khi rời khỏi xe, ta lần lượt đóng các công tắc K và K_1 (bố trí chỗ kín đáo). Khi đóng K_1 đèn báo L bật sáng và thirixto được châm mồi, rơle hút, tiếp điểm J_1 đã đóng kín mạch cực phát của tranzito T_2 , tiếp điểm J_2 đã đóng kín mạch cực phát của tranzito T_1 , tiếp điểm J_2 ngắt mạch báo động và đóng kín mạch báo hiệu LED. Báo động chỉ xảy ra khi vì một lý do gì đó rơle nhả ra. Khi xuống ô tô không xảy ra tình huống đó, dù có đóng cửa ô tô (AK_2) làm cho tranzito T_1 bắt đầu mở và thông qua tiếp điểm J_1 của rơle làm cho thirixto tạm thời bị đóng (ngủ), và nhờ sự điều khiển của mạch cực gốc T_1 thay thế vai trò của thirixto, nên rơle tiếp tục giữ trạng thái hút. Cho dù ta đóng mở xe nhiều lần, trạng thái mạch điện vẫn không thay đổi.

Khi tên lưu manh lên vào ngồi xuống ghế, thấy bóng đèn mờ trong ô tô còn sáng, liền bẻ khóa K để tắt đi, lúc đó thirixto vẫn dẫn điện vì có dòng duy trì đi qua rơle, nhưng nếu giữa chừng, cửa ô tô mở ra thì thirixto bị ngắt vì tranzito T_1 mở sẽ làm ngắt mạch thirixto, dòng rơle sẽ đi qua nó. Khi cửa xe đóng lại, mạch báo động sẽ làm việc, vì lúc đó mở AK_2 sẽ làm cho T_1 bị đóng, dòng rơle bị ngắt, còn tên lưu manh thì không biết xử lý cách nào, vì ngay khi công tắc K được ngắt ra thì sẽ xảy ra việc báo động. Nếu như khi cửa xe đã đóng, tên lưu manh mới ngắt công tắc K thì mạch báo động sẽ hoạt động khi hắn vừa ra khỏi ô tô và đóng cửa lại. Có thể lợi dụng còi ô tô làm còi

báo động, nếu xe nào còi ô tô có lắp đồng hồ chống rung, thì nên lắp loa nhỏ báo động đặt ở buồng động cơ ô tô.

II-g-6. CHUÔNG BÁO ƯU TIÊN CHO “ĐỒ VUI ĐỂ HỌC”

Để các thầy cô có thể áp dụng ở trường, mạch điện này sẽ giúp cho sự hào hứng, phấn khởi tin tưởng và đầy sáng tạo thông minh của các em, giúp các em thấy rõ sự công minh của việc làm. Xem mạch điện giới thiệu ở hình 1.



hình 1

Nguyên lý làm việc - Mỗi đội có ba nút ấn cho ba thí sinh là SA₁, SA₂, SA₃ và SB₁, SB₂, SB₃.

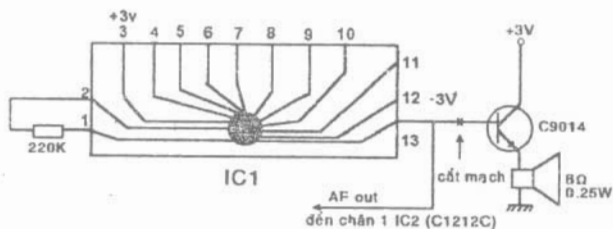
Yêu cầu của mạch - Khi đội A bấm chuông trước, thì đèn và chuông của đội A sáng và chuông reo, còn mạch của đội B vì bấm sau nên bị vô hiệu hóa. Độ

phân biệt chính xác của mạch có thể đến một phần nghìn giây (10^{-3} s).

Ví dụ, nếu đội A bấm nút trước, cổng G của SCR_A nhận dòng kích dương, nên thirixto này dẫn điện. Đèn đội A bật sáng, đồng thời tại cực dương P anốt SCR_A trở nên (-) âm làm cho D₅ dẫn điện kéo theo T₁ dẫn role 1 hút và chuông reo. Lúc này, D₁ dẫn điện làm mất điện áp kích ($U_g = 0V$) nên dù SB được ấn cũng không thể mở thông SCR_B (vô hiệu hóa). Ngược lại, nếu đội B ấn nút trước thì đèn và chuông đội B sáng và reo, còn hệ thống mạch đội A bị vô hiệu hóa. Nút K dùng cho ban giám khảo tắt chuông và đèn để chuyển qua một câu hỏi khác.

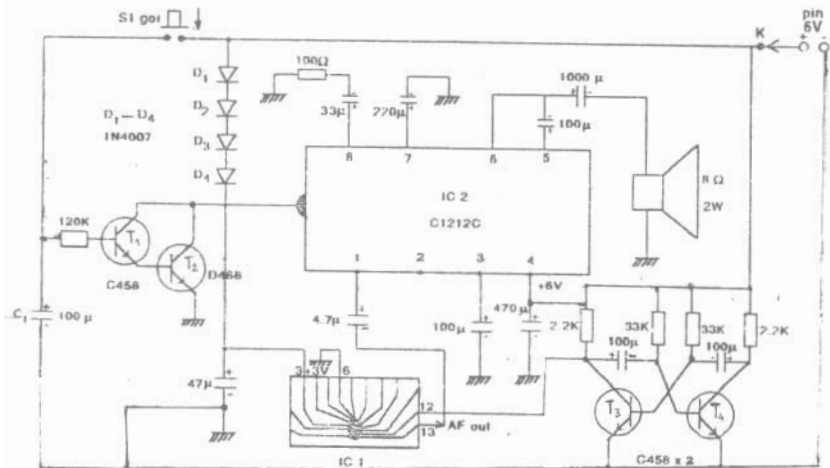
II-g-7. CHUÔNG ĐIỆN THOẠI

S u' n g
điện tử đồ
chơi trẻ em
bị hỏng, có
thể IC phát
âm còn tốt
để làm



Hình 1. Hình dạng IC

chuông như hình 1-IIg7. Các chân ra của IC đếm từ trái sang phải gồm 13 chân. Từ chân số 4 đến chân số 11, nếu một chân trong nhóm này nối mát, thì IC₁ sẽ cho ra một âm khác nhau với các chân khác nhau. Như chân số 4 là tiếng súng, chân số 5 còi hụ, chân số 6 chuông điện thoại, v.v.



Hình 2 là sơ đồ nguyên lý lắp mạch chuông. Chân 3 của IC₁ cấp nguồn + 3V. Qua các diốt sụt áp D₁-D₄ và lọc 47µF. Ở đây, chân 6 được nối mát để lấy tiếng chuông điện thoại, tín hiệu âm AF/out lấy ra chân 13 đưa vào IC₂ (C1212) để khuếch đại và phát âm ra loa.

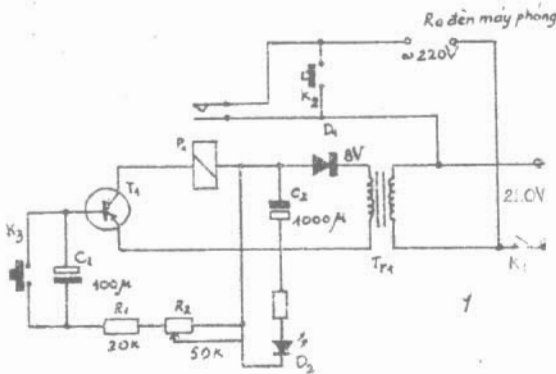
Khi ấn nút S₁, tụ C₁ nạp đầy nhanh, nó phóng điện vào khiên T₁ làm cho T₁, T₂ dẫn bão hòa cấp nguồn 6V cho vi mạch C1212C hoạt động phát tiếng chuông reo ở loa. Mạch đa hài T₃, T₄ dao động tần số 1Hz để dùng ngắt nguồn (12V) của IC₁ sẽ tạo ra chuông reo từng hồi giống như chuông điện thoại.

Khi ấn S₁ rồi thả ra, chuông reo lâu khoảng 30 giây rồi tự tắt. Có thể tăng hay giảm điện dung C₁ để tăng hay giảm thời gian reo chuông. Đây là mạch chuông đã được lắp và hoạt động tốt. Có thể dùng để làm trạm báo chuông điện thoại đi xa đến

các phòng riêng, hay đến các tầng lầu rất tiện lợi. Ngoài ra, còn có thể dùng làm chuông cửa, các mạch chuông báo động khác ...

III.1. MÁY TỰ ĐỘNG ĐẾM THỜI GIAN

Các bạn chơi ảnh nghiệp dư, muốn phóng ảnh phải đếm thời gian; như vậy nếu phóng nhiều sẽ thiếu chính xác, nhất là khi có bạn ngồi cạnh. Để khắc phục những vấn đề trên, xin giới thiệu mạch điện đếm thời gian dùng để phóng ảnh hay in phim danh thiếp...



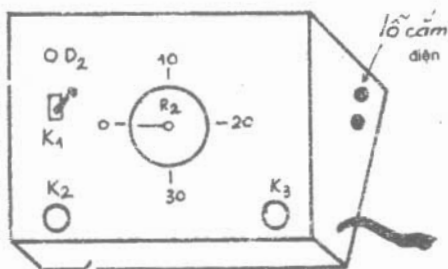
Hình 1 là sơ đồ mạch điện. Nguyên lý hoạt động rất đơn giản nguồn 220V Ra là đèn máy phóng, lỗ cắm điện.

Khi bật công tắc K_1 , nối điện cho máy phóng ảnh và bộ đếm làm việc ở trạng thái sẵn sàng, lúc này đèn của máy phóng ảnh chưa sáng.

Khi ấn nút K_2 , rơle bắt đầu làm việc, đồng thời tụ C_1 được nạp điện. Nối cho đèn của máy phóng làm việc, khi buông tay ra T_1 vẫn duy trì trạng thái làm việc, làm cho rơle vẫn hút, lúc này tụ phóng điện cho tới khi điện áp trên cực B làm đèn bán dẫn T_1 ngắt, rơle cũng ngắt và đèn của máy phóng tắt. Thời gian

phóng của tụ được khống chế bởi chiết áp R_2 ($50k\Omega$). Nếu tụ điện C_1 có trị số $100\mu F$ thì thời gian cực đại là 30 phút ($50\mu F$ thời gian 15ph), tất nhiên không chế thời gian theo ý muốn chỉ từ 0 tới 30 phút; còn nếu dài hơn xin các bạn sử dụng nút ấn K_3 , lúc này không cần bộ đếm điện tử làm việc mà tùy theo bạn ấn lâu hay chóng đèn máy phóng sẽ sáng theo thời gian đó.

Trị số các linh kiện được ghi trong hình vẽ. Toàn bộ mạch điện đặt trong hộp kín, đầu ra cắm đèn máy phóng vào ổ điện. Trên mặt được bố trí như ở hình 2.



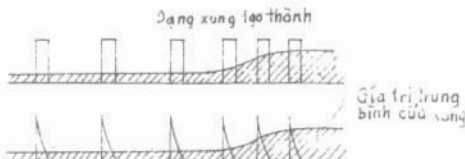
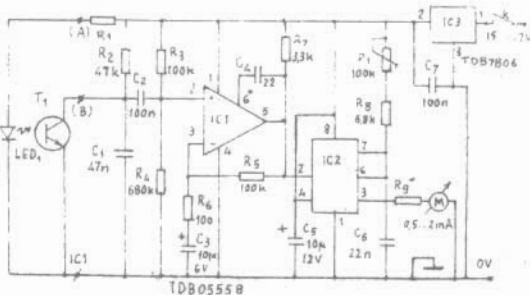
Biến thế Tr_1 loại hạ áp 220V/6V hoặc 220V/8V tùy ý, dòng khoảng 220–500mA. Role P_1 loại 6 V.

Tranzito T_1 loại P-N-P (AC 125 hoặc tương đương).

III-2. TỰ ĐỘNG ĐẾM XUNG ĐO TỐC ĐỘ VÒNG QUAY KIỂU MỚI

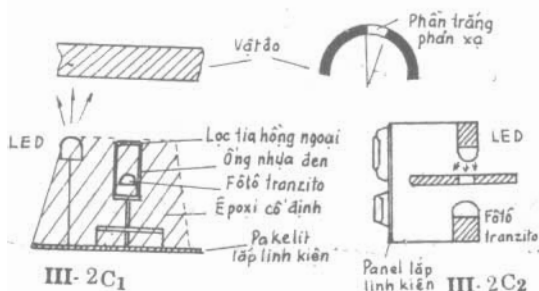
Các loại máy thiết kế có mô tơ, khi trực trực người ta cần xác định vòng quay của nó, hoặc đo vòng quay để chuyển sang đại lượng khác tương ứng. Thí dụ đo vận tốc quãng đường của băng chuyển tải, từ đó tính trọng lượng, đo vòng quay của đĩa công tơ để tính điện năng tiêu thụ các máy công cụ. Dạng xung tạo thành giá trị trung bình của xung.

Hình cạnh bên là sơ đồ nguyên lý mạch đo tốc độ vòng quay đơn giản, có độ chính xác tương đối tốt, nó dựa trên nguyên lý đếm xung, sau đó nối với đầu chỉ thị số ở phần sau, hoặc lấy đại lượng theo giá trị trung bình đưa ra đồng hồ chỉ thị (Hình III2b dưới).



2 b.

Nguyên lý hoạt động của mạch



Khi đèn LED₁ (LD271) nhận được điện áp cung cấp qua R₁ (330Ω), nó sẽ phát sáng. Trong chùm tia phát ra có dải sóng của tia

hồng ngoại, được phản xạ hoặc lọt qua khe hở, tới fotô tranzito T₁, đưa tới IC₁ khuếch đại tín hiệu lên. Hệ số khuếch đại phụ thuộc vào tỷ số R₅, R₆ của điện trở. Trong mạch này tỷ số

$$\frac{R_5}{R_6} = \frac{100.000\Omega}{100\Omega} = 1000 \text{ lần}$$

Tại đầu ra chân 5 của IC₁ đưa tới chân 2 của IC₂, loại dao động đa hài ngoại kích, tại đây lấy ra được xung vuông. Độ rộng của xung vuông này do P₁ (100kΩ), R₈ (6,8kΩ) và C₆ (22nF) quyết định. Từ đầu ra (chân 3) của IC₂ đưa ra đồng hồ chỉ thị (loại có thang đo từ 0,5 đến 2,0mA).



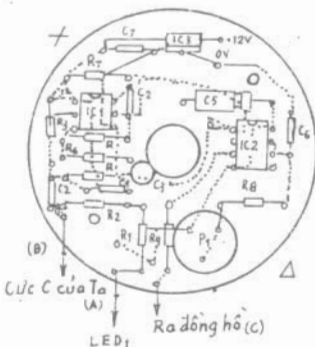
Tùy theo số vòng quay cực đại để điều chỉnh điểm cuối của thang đo bằng điện trở R₉.

Hình III2d sau đây là đường vẽ mạch in tấm bakelit lắp linh kiện và vị trí các linh kiện trên tấm panen. Ở đây tấm panen loại hai mặt, mặt a để mạch lắp linh kiện, mặt b- nơi hàn linh kiện.



Hình dạng của nó làm tròn có thể lắp vào thiết bị lỗ tròn ở giữa đồng trục với trục quay. Tùy trường hợp mà có kết cấu tấm panen, ở đây chỉ gợi ý và có thể ứng dụng vào đo vòng quay của công tơ điện, mô tơ của xe...

Hình III2c1 (phần dưới của trang 194) là cách lắp đặt đèn LED và fototranzito, nếu vật đo lớn có thể lắp theo Hình 2c1, phần vật đo nhỏ lắp theo hình 2c2.



III 2 d

Ở hình 2c1, vật đo cần có một góc đủ cho foto tranzito có thể nhận được ánh sáng phản xạ của đèn LED; còn ở đĩa nhỏ nếu có điều kiện thì khoan một lỗ nhỏ để đèn LED chiếu qua; phần mica lọc tia hồng ngoại dùng loại mica ngăn cản các tia khác để tránh nhiễu ánh sáng môi trường, chỉ nhận tia hồng ngoại đi qua nó vào fototranzito. Vì vậy fototranzito cần phải cho vào trong một ống nhựa đen để cách ly với môi trường ánh sáng ngoài trời. Fototranzito là loại BP103B hoặc tương đương; IC₁ dùng loại TAA861A hoặc tương đương; IC₂ dùng loại NE555 để kiểm trên thị trường cũng có thể sử dụng loại tương đương như TDB 0555B, KP1006BI1 của Nga...

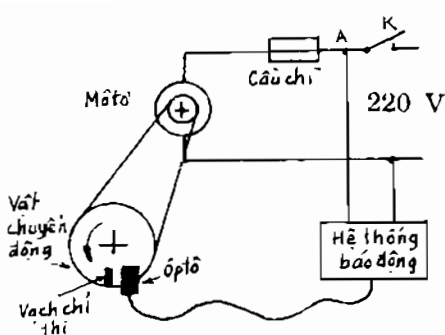
Nguồn nuôi cần ổn áp 6V loại 7806.

Mạch này khi lắp ráp ít phải điều chỉnh, chỉ sau khi lắp xong cần điều chỉnh điểm cuối của thang đo bằng R₉; tất cả các điện trở dùng loại nhỏ 0,25W - 5% hoặc nếu có loại sai số 1% càng tốt.

Mạch này ứng dụng rộng rãi trong nhiều lĩnh vực đo. Cũng có thể dùng để đếm, nhưng ở phần ra cần có cấu tạo khác đi đôi chút, phần này tùy thuộc vào khả năng thiết kế của người lắp ráp.

III-3. MẠCH BÁO CÓ SỰ CỐ

Trong các dây chuyền sản xuất công nghiệp, việc kiểm tra hệ thống nhiều máy có thể do một người đảm nhận, vì vậy để báo cho người vận hành biết



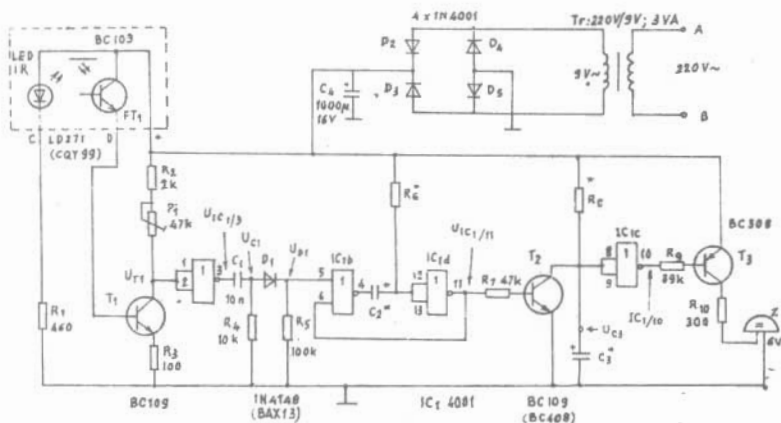
máy đang chạy bị đứng lại hoặc máy bắt đầu chạy ..., để đề phòng tai nạn xảy ra cần làm hệ thống “báo động sự cố”.

Vì dụ như ở hình bên, hệ thống báo sự cố có thể lắp cho một hệ thống vận hành mô tơ. Khi mô tơ bắt đầu quay, phát ra tiếng chuông kéo dài từ 5 đến 8 giây, sau đó chuông không kêu nữa. Chỉ khi nào máy tự nhiên bị đóng thì chuông kêu. Nhưng hệ thống này còn có ưu điểm là nếu máy chỉ dừng lại một thời gian ngắn dưới 5 giây lại tiếp tục hoạt động, thì hệ thống sẽ không báo động.

Nguyên tắc hoạt động: khi vật chuyển động, tia hồng ngoại do hệ thống ôptô phát ra tới vạch dấu, phản xạ lại hệ thống này. Fototranzito thu tín hiệu phản xạ đưa tới tầng sau. Vạch dấu có thể là trắng hay đen tùy màu của vật chuyển động mà làm ngược lại (ví dụ vật chuyển động màu đen thì vạch dấu sơn trắng). Khi trạng thái của hệ thống ôptô thay đổi (từ đứng yên sang chuyển động) tín hiệu đưa tới cực B của tranzito T_1 (BC109) thay đổi làm cho mạch tạo tín hiệu báo động thay đổi trạng thái chuông kêu. Trong quá trình chuyển động, trạng thái đứng yên không thay đổi, không có tín hiệu báo động chuông không kêu. Khi nào chuyển trạng thái từ chuyển động sang trạng thái dừng, tín hiệu báo động lại xuất hiện làm chuông kêu. Thời

gian chuông kêu trong quá trình có tín hiệu báo động được giữ chậm từ 5 đến 8 giây (do tụ C_3 và P_1 quyết định), tức là thời gian chuông kêu chỉ trong khoảng 5 đến 8 giây khi hệ thống chuyển trạng thái.

Nếu vòng quay chậm trên hệ thống có thể làm nhiều vạch dấu, như vậy hệ thống vẫn bảo đảm hoạt động tốt.



Hình III-3 là sơ đồ nguyên lý toàn bộ hệ thống báo sự cố của hệ thống chuyển động. Nguyên lý hoạt động của mạch như sau:

Hệ thống optô gồm điốt phát quang LED.IR và fototranzito FT_1 (có thể sử dụng loại BC109) hoặc loại LD271, CQY99 ... fototranzito FT_1 và tranzito T_1 mắc theo kiểu Darlington. T_1 làm nhiệm vụ khuếch đại tín hiệu.

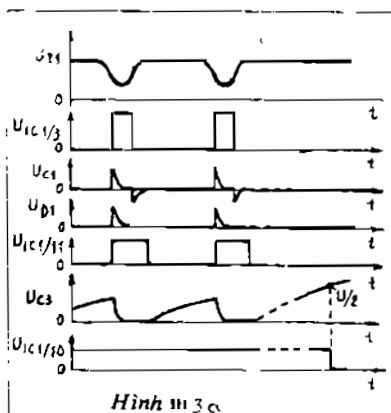
Tại đầu ra cực C của T_1 có tín hiệu vào đầu vào

chân 1,2 của IC₁, IC₁ mắc theo mạch trigơ, đầu ra trigơ, cổng 1, tụ C₁ trở R₄ tạo thành xung vi phân qua D₁, chỉ có xung dương sang cổng 2. Như vậy chỉ có mức điện áp dương sang tranzito T₂, C₃, R₈ quyết

Bảng III.3. Trị số các linh kiện

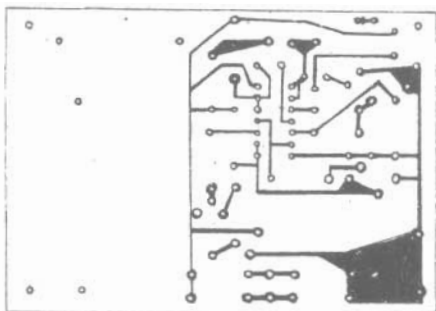
Tốc độ quay (v/ph)	Thời gian một vòng quay (s)	Thời gian chuyển trạng thái (s)	R ₆ (kΩ)	C ₂ (μF)	Thời gian giữ chậm (s)	R ₈ (kΩ)	C ₃ (μF)
10	6	1,5	1000	2,2	9	220	47
15	4	1	680	2,2	6	180	47
30	2	0,5	680	1	3	150	22
75	0,8	0,2	680	0,47	1,2	150	10
150	0,4	0,1	680	0,22	0,6	150	4,7
300	0,2	0,05	680	0,1	0,3	150	2,2

định thời gian của tụ khi mức điện áp cân bằng với mức ra của cổng 3 của IC ngắt tín hiệu ra tầng sau. Như vậy tín hiệu chỉ duy trì một thời gian nhất định bằng hằng số thời gian của R₈-C₃. Thời gian này phụ thuộc vào vòng quay của vật chuyển động, giá trị của nó phụ thuộc vào các giá trị của thời gian giữ chậm, thời gian chuyển trạng thái (xem bảng III.3). Dạng xung ra ở các điểm như ở hình III.3a.

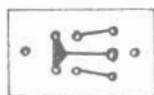


Hệ thống optô cần phải có tấm lọc tia hồng ngoại (như phần vừa đề cập đã qua).

Hình III3b là hình vẽ tấm mạch in lắp ráp linh kiện (a) và hệ thống optô (b). Hình III3c ở cuối trang là toàn bộ hệ thống được lắp ráp hoàn thiện phần linh kiện và chuông có thể để ở nơi xa vật chuyển động.



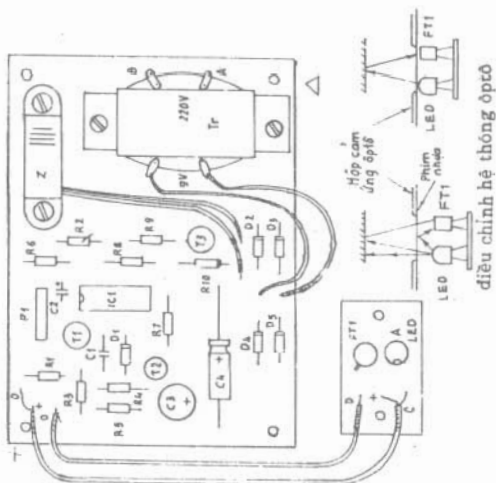
a



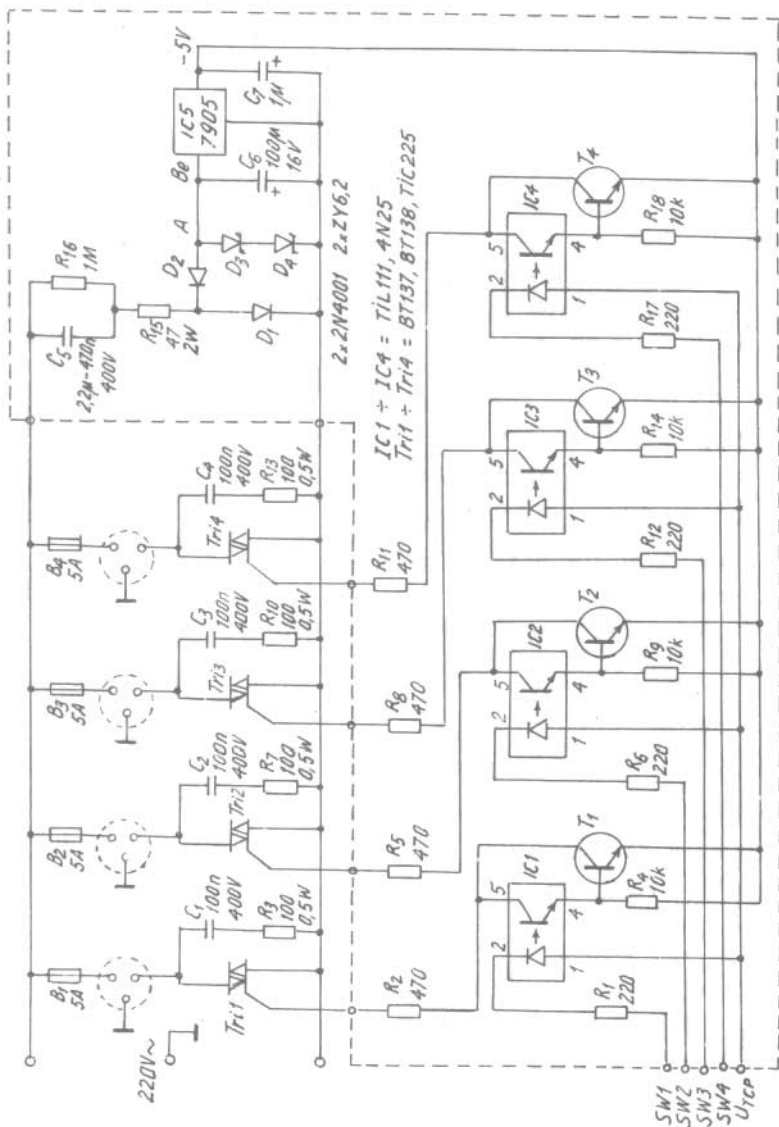
b

Cách điều chỉnh

Sau khi lắp ráp hệ thống xong, cho máy hoạt động. Để có tín hiệu báo khởi động và độ giữ chậm, chuông báo động đạt yêu cầu là tốt, nếu không tốt hoặc không có tín hiệu thì điều chỉnh P_1 và thay đổi giá trị các linh kiện theo bảng III-3. Tốt nhất nếu có máy hiện sóng, nhìn dạng xung ở các điểm theo hình III-3a. Sau đó tắt máy, hệ thống ngừng chuyển động, và chuông báo hiệu kêu vang.

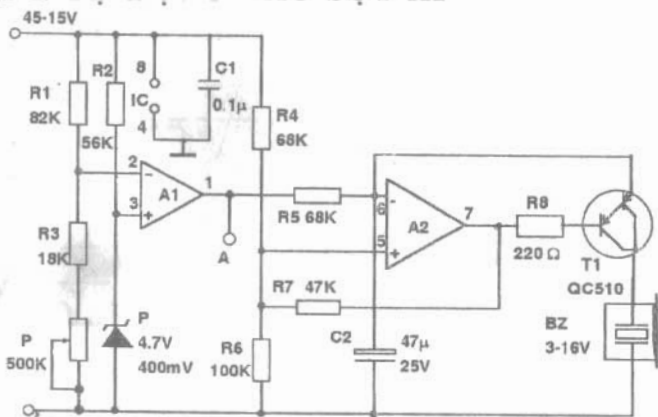


III-3a. MẠCH ĐIỀU KHIỂN ÔPTÔ CÔNG SUẤT LỚN



III-4. TỰ ĐỘNG BÁO SỰT ÁP

Bộ báo sựt áp có thể phát âm thanh báo hiệu. Khi điện áp pin sựt tới trị số quy định. Toàn



bộ mạch gồm 15 linh kiện. Cường độ tiêu hao của nó không quá 1mA, nên rất ít tốn pin, có thể lắp vào trong những thiết bị điện tử cỡ bỏ túi. Đương nhiên, đối với những trường hợp cần báo sựt áp khác cũng có thể dùng bộ cảnh báo này.

Nguyên lý mạch điện (xem hình vẽ)

Mạch được tạo bởi mạch so sánh và mạch tiếng. Trong đó, mạch so sánh được tạo từ mạch khuếch đại thuật toán A₁, sẽ chuyển trị số phân áp của điện áp pin sau khi qua R₁ và R₃ + P tới đầu vào ngược pha của vi mạch A₁ để so sánh với điện áp ổn định 4,7V của đầu cùng pha.

Điều chỉnh biến trở P có thể đạt được điện áp đầu ngược pha V₂ lớn hơn điện áp nguồn cùng pha V₃ khi điện áp pin bình thường, tức đầu ra của mạch so sánh A₁ gần bằng 0.

Mạch so sánh được tạo bởi mạch khuếch đại thuật toán A_2 , điện áp đầu vào ngược pha của nó là V_6 cũng ở mức thấp, cực phát tranzito phức hợp T_1 ở mức thấp nên đóng, bộ phát tiếng BZ không kêu. Khi điện áp pin sụt tới trị số thấp hơn yêu cầu tức $V_2 < V_3$ (có điều chỉnh P) thì vôn đầu ra chân 1 của A_1 gần bằng điện áp pin, qua R_5 nạp điện cho C_2 , làm cho vôn chân 6 có điện thế cao, nên T_1 và BZ thông mạch. Mạch tiếng phát ra tiếng kêu, báo cho biết điện trở pin đã quá thấp. Do T_1 mở, qua R_8 (220Ω) và R_7 làm cho vôn chân 5 sụt xuống vài vôn, điện áp trên C_2 do sự tiêu hao của bộ phát tiếng nên cũng sụt xuống vài vôn, bộ khuếch đại thuật toán đưa mức cao, làm cho T_1 đóng BZ ngừng kêu. Lúc đó, mức cao của A_1 qua R_5 lại nạp điện cho C_2 , làm cho điện áp (chân 6) $V_6 > V_5$ (chân 5), (chân 7) V_7 lại có vôn mức thấp, nên T_1 mở và BZ lại kêu, cứ tuần hoàn như vậy, cho đến khi thay pin, làm cho điện áp pin trở lại trị số bình thường.

Điều chỉnh mạch

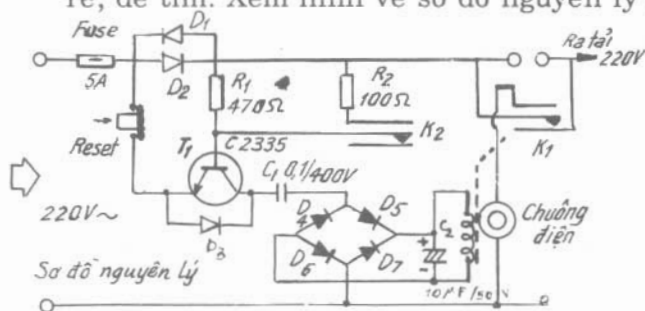
Nếu trị số bình thường của điện áp pin là 9V, thì yêu cầu khi điện áp sụt tới 7V, mạch phát tiếng phải kêu lên. Đầu tiên đấu nguồn ổn áp có thể điều chỉnh vào để thay thế cho pin, và điều chỉnh điện áp tới 7V, điều chỉnh P tới trị số lớn nhất, lúc này số vôn (chân 2) $V_2 > V_3$ (điện áp chân 3), mức ra của A_1 là vôn ở (chân 1) V_1 gần bằng 0, rồi từ từ làm thay đổi trị số của P (dùng avômet đo điện áp một chiều tại điểm A), cho đến khi mức ra của A_1 là (vôn chân 1) V_1 đột ngột tăng tới 7V thì thôi, lúc này trị

số điện áp của P là trị số đúng. Trong vòng vài giây đồng hồ, bộ phát tiếng phát ra tiếng báo.

Tranzito phức hợp BC516 có thể thay bằng YZ31A do Trung Quốc sản xuất. A₁ và A₂ có thể dùng hai bộ khuếch đại thuật toán thông thường.

III-5. TỰ CẮT ĐIỆN ĐỂ BẢO VỆ QUÁ TẢI TRONG NHÀ

So sánh với cầu dao thông thường thì mạch tự động cắt điện (Circuit Breaker) này có nhiều ưu điểm hơn do khả năng cắt điện rất nhanh. Hiện nay, muốn mua một Abtomat điện tử có khả năng cắt điện nhanh giá còn quá đắt, có thể chưa phù hợp với túi tiền cho nhiều gia đình. Trong bài này, chúng tôi xin giới thiệu cách lắp một mạch cắt dòng và báo động khi có trường hợp quá tải, ngắt mạch đường phân phối điện trong gia đình. Mạch rất đơn giản dễ thực hiện với linh kiện rẻ, dễ tìm. Xem hình vẽ sơ đồ nguyên lý mạch điện.

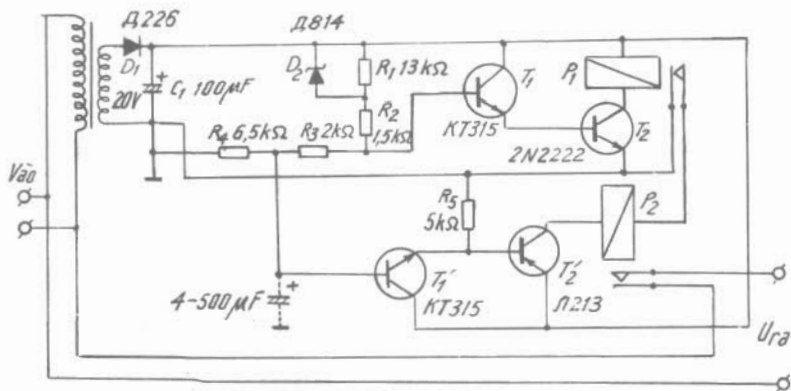


Trong sơ đồ hình 1, tranzito T₁ (C2335) sẽ dẫn điện khi sụt áp trên

điốt D₁, D₂ đến mức “báo động”! là dòng điện AC quá tải hay bị chập tải ngang qua D₁, D₂. Dòng này lớn

đến bao nhiêu theo yêu cầu, do chỉnh trở R_1 từ 100Ω đến $1k\Omega$. Cầu chỉnh lưu D_4 - D_7 và lọc của tụ C_2 để cấp nguồn cho rơle K_1 hút, tiếp điểm rơle K_1 sẽ cắt điện ra tải đồng thời cấp nguồn cho chuông điện reo báo động. Ấn nút “reset” để tái lập điện ra tải khi đã giảm tải, hoặc đã sửa chữa sự cố đường tải. Điốt D_1 , D_2 được chọn có dòng làm việc lớn hơn dòng tải quy định tối đa khoảng $1/3$ nữa, và điện áp ngược của điốt này ít nhất là $400V$ cho điện $220V$. Điốt D_3 chống áp ngược bảo vệ tranzito T_1 . Nên chọn T_1 chịu áp ngược lớn như loại C2335 hay tương đương. Các điốt D_3 , D_4 loại 1N4007. Chọn rơle có cuộn dây từ 500Ω đến 1000Ω , tiếp điểm K_1 khoảng $5A$ trở lên. Có thể bỏ nút reset khi dùng rơle chỉ có một tiếp điểm K_1 .

III-6. BẢO VỆ THIẾT BỊ ĐIỆN CÓ THỜI GIAN TRỄ



Các linh kiện cần có :

- Biến áp vào dùng loại bất kỳ, có công suất lớn hơn mười oát.

- Điện áp cuộn sơ cấp vào từ 220 đến 240V. Điện áp cuộn thứ cấp khoảng 20V.

- Điốt nắn điện chịu dòng $I > 300\text{mA}$, $U > 40\text{V}$ là được. Ví như điốt quốc phòng D254, D258; điốt Nga D226b ...

+ D_2 loại điốt ổn áp- điốt Zener $U = 8-14\text{V}$: D814A, D815.

+ T_1-T_1' -KT315. T_2 -2N2222. T_2' -Π213, Π214, Π215.

+ P_1 - rơle trung gian bất kỳ có $U = 12\text{V}$. $I = 20 - 40\text{mA}$.

- P_2 - chọn loại có tiếp điểm chịu dòng lớn hơn hoặc bằng 5A.

- Công suất của bộ bảo vệ thiết bị dùng điện trong gia đình $P = 800\text{W}$.

- Các điện trở : $R_1 = 13\Omega$, $R_2 = 4,5\Omega$, $R_3 = 2\text{k}\Omega$, $R_4 = 6,5\Omega$, $R_5 = 5\text{k}\Omega$.

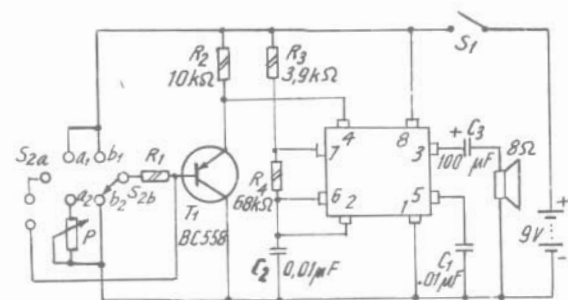
- Tụ điện $C_1 - 100\mu\text{F}/30\text{V}$, $C_{\text{tr}} : 4 - 500\mu\text{F}/30\text{V}$.

Muốn có thời gian trễ từ 2,5 đến 5,0 phút, chỉ cần thay đổi trị số R_4 , và nối thêm một tụ 400 - 500 μF vào cực gốc của T_1' xuống mát (sẽ bảo vệ tốt cho tủ lạnh).

Với thiết bị dùng điện áp 110V thông thường được dao động ở ngưỡng từ 90 đến 120V; và thiết bị

dùng điện áp 220V thì mức dao động từ 180 đến 230V. Ngoài những ngưỡng này, rơle tự ngắt.

III-7. MÁY TỰ BẢO ĐỘNG MANG BÊN NGƯỜI NHIỀU CHỨC NĂNG



Bộ báo động đa năng như hình III-7 sẽ giúp ta rất nhiều việc trong gia đình. Nó có thể

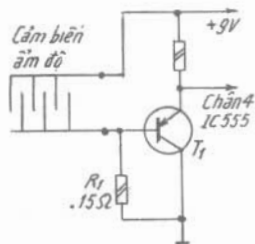
báo cho biết khi có trời mưa trong lúc phơi quần áo, bột, giầy, thuốc ngoài trời khi ta bận việc không quan sát được. Hoặc trong nhà có bé sơ sinh, trẻ em có bệnh đái dầm, nhờ bộ này có thể báo cho các bà mẹ biết con mình đang đái để kịp thời thay lót cho bé. Nó còn giúp người có bệnh đái dầm tự biết để kiểm chế cho dứt hẳn bệnh khi đã quen với phản xạ có điều kiện. Máy báo cho biết mức nước trong bể chứa sắp đầy tràn hay sắp cạn, giúp ta đỡ mất công và thì giờ quan sát. Mặt khác bộ báo động còn giúp ta biết kẻ trộm mở cửa vào nhà, mở tủ lấy cắp lúc đang ngủ ban đêm. Nó giúp người tàn tật, thay vì bấm chuông gọi người phục vụ, chỉ cần dùng bàn tay che ánh sáng đặt bên giường để gọi. Một

ngọn đèn nhỏ được đặt cách tấm cảm biến khoảng 15cm là đủ. Máy tiện lợi là mang theo người bất cứ đâu và không gây nguy hiểm do điện giật như dùng nút ấn chuông điện.

Bộ cảm biến đa năng gồm hai bộ phận: cảm biến âm độ và ánh sáng (có quang trở loại ORP-12), một tầng khuếch đại và một IC làm dao động đa hài 1kHz kèm khuếch âm ra loa (Ω). Bộ dao động đa hài làm việc ở trạng thái “chờ” (reset), khi nào có xung kích khởi thì mới làm việc.

Ở đầu vào, nhờ công tắc đảo mạch S_2 để chuyển vị trí cảm biến do ta sử dụng.

Bây giờ ta xem xét mạch cảm biến âm độ. Đảo mạch S_2 để ở vị trí S_{2a1} - S_{2b2} và ta có mạch tương đương như Hình b.



Tranzito T_1 (BC558) được R_1 (150k Ω) phân cực ở trạng thái dẫn điện, nên điện áp trên cực 4 của IC555 coi như nối đất, làm cho IC ở trạng thái “reset”. Tấm cảm biến lúc này khô ráo nên có điện trở rất lớn, mặc dù mắc sun với điện trở R_2 (10k Ω) vẫn không ảnh hưởng gì. Nếu tấm cảm biến âm độ có một giọt nước chẳng hạn, sẽ làm giảm điện trở của nó, làm giảm phân cực bazơ T_1 , làm giảm dòng colectơ, điện trở tiếp giáp CE của T_1 tăng, làm tăng phân cực chân 4 của IC theo chiều dương,

kích khởi IC dao động ở tần số 1kHz tạo tiếng kêu ở loa. T_1 có thể thay 2N2907, 2N5087.

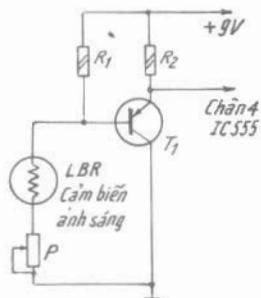
Nếu đảo mạch S_2 để ở vị trí S_{2a2} – S_{2b1} , ta có bộ cảm biến ánh sáng như hình c.

Khác với mạch cảm biến âm độ ở chỗ: khi mạch cảm biến có điện trở giảm nhỏ sẽ cho tín hiệu báo động, thì ở mạch cảm biến ánh sáng ngược lại, mạch phát tín hiệu báo động khi điện trở cảm biến ánh sáng tăng.

So sánh hai mạch ta thấy cái cảm biến và điện trở R_1 hoán vị cho nhau trong mạch phân cực. Ở đây, khi tăng điện trở, cảm biến ánh sáng lại giảm phân cực. Như vậy, khi có ánh sáng, nội trở của điện trở cảm quang (LDR) giảm làm tranzito dẫn điện, đưa IC vào trạng thái “reset”. Khi tối, nội trở LDR lớn, tranzito T_1 dẫn điện kém, kích khởi IC làm việc, phát tín hiệu báo động ra loa.

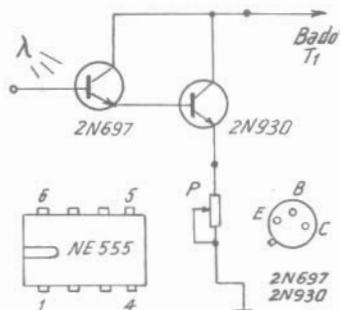
Điện trở cảm quang LDR (*Light Dependent Resistor*) có trị số điện trở thay đổi từ 300Ω khi trời sáng tốt đến vài nghìn ôm khi trời tối.

Chiết áp P điều chỉnh độ nhạy cảm biến ánh sáng, khi chiết áp ở vị trí tối thiểu (chỉnh ngược kim đồng hồ), nó sẽ có độ nhạy lớn nhất. Mức sáng của diốt phát quang (LED) để cách cảm biến khoảng 2,5cm

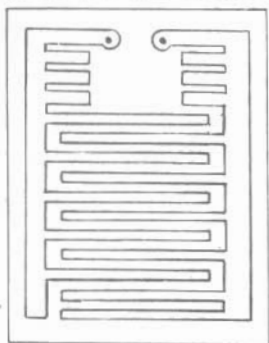


hay đèn báo 6V/50mA cách khoảng 15cm là mạch hoạt động được.

Nếu không tìm được điện trở cảm quang, ta có thể dùng một tranzito silic (2N697) đem mài lớp vỏ để lộ miếng silic hình vuông nhỏ cho ánh sáng chiếu vào dễ dàng (nên lắp một miếng mica trong suốt vào chỗ mài để bảo vệ). Mạch điện mắc như hình d.



Muốn dùng cảm biến ánh sáng bằng quang trở để báo động khi có ánh sáng (đề phòng kẻ trộm cạy tủ), ta có thể để quang trở vào vị trí cảm biến ẩm độ như



hình b. Lúc này giảm điện trở R_1 từ $150k\Omega$ xuống còn khoảng $18k\Omega$, vì quang trở có trị số điện trở thấp sẽ tham gia vào mạch phân cực của tranzito T_1 .

Bộ cảm biến ẩm độ có dạng như hình e, làm từ mạch in trên tấm bakelit là tốt nhất.

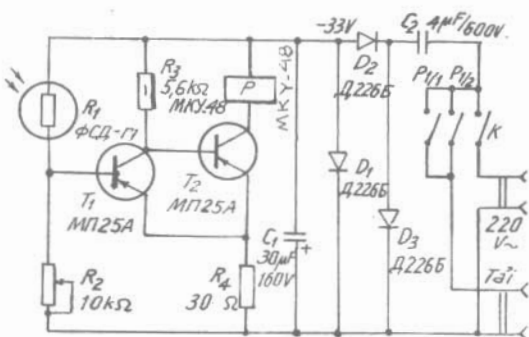
Cách điều chỉnh

- Đảo mạch đặt ở vị trí cảm biến ẩm độ, mở S_1 đóng điện, IC không làm việc, không có tiếng kêu 1kHz ở loa. Nhỏ một giọt nước vào tấm cảm biến, nghe có tiếng kêu 1kHz là tốt.

- Xoay đảo mạch qua vị trí cảm biến ánh sáng, mở S_1 , nghe có tiếng kêu ở loa. Đầu quang trở vào mạch bazơ, điều chỉnh chiết áp P về vị trí tối thiểu, cho ánh sáng chiếu vào quang trở sẽ mất tiếng kêu 1kHz ở loa. Tắt ánh sáng hay lấy tay che quang trở, nghe thấy tiếng kêu 1kHz, như vậy là mạch làm việc tốt.

Còn trường hợp báo động khi có ánh sáng và mắc mạch như hình b thì sẽ thử ngược lại.

III-8. TỰ ĐỘNG TẮT MỞ HỆ ĐÈN ĐƯỜNG



Máy này dùng để tự động tắt mở nguồn ở các hệ đèn đường chiếu sáng, các tháp anten, hay các tòa nhà cao tầng như hình vẽ III.8.

Máy gồm một quang trở (fotoreistor), điều khiển bộ chuyển mạch điện tử bởi tầng khuếch đại dòng một chiều T_1 và T_2 có tải là cuộn dây rơle P ở mạch colectơ T_2 .

Quang trở R_1 và biến trở R_2 tạo nên mạch phân áp để cho T_1 dẫn điện hay là không, tùy thuộc vào nội trở của quang trở.

Ở mức sáng bình thường (ban ngày), nội trở của quang trở giảm điện áp định thiên U_B tăng, làm T_1 dẫn điện, còn T_2 không dẫn điện, dòng colectơ T_2 giảm,

role P không hút, ngắt điện. cung cấp cho bộ đèn chiếu sáng. Khi trời tối (âm u hay ban đêm), nội trở R_1 tăng, định thiên U_B (T_1) giảm, làm cho T_2 dẫn điện, role P hút, hai má tiếp xúc P1/1 và P1/2 đóng mạch nguồn cho đèn chiếu sáng.

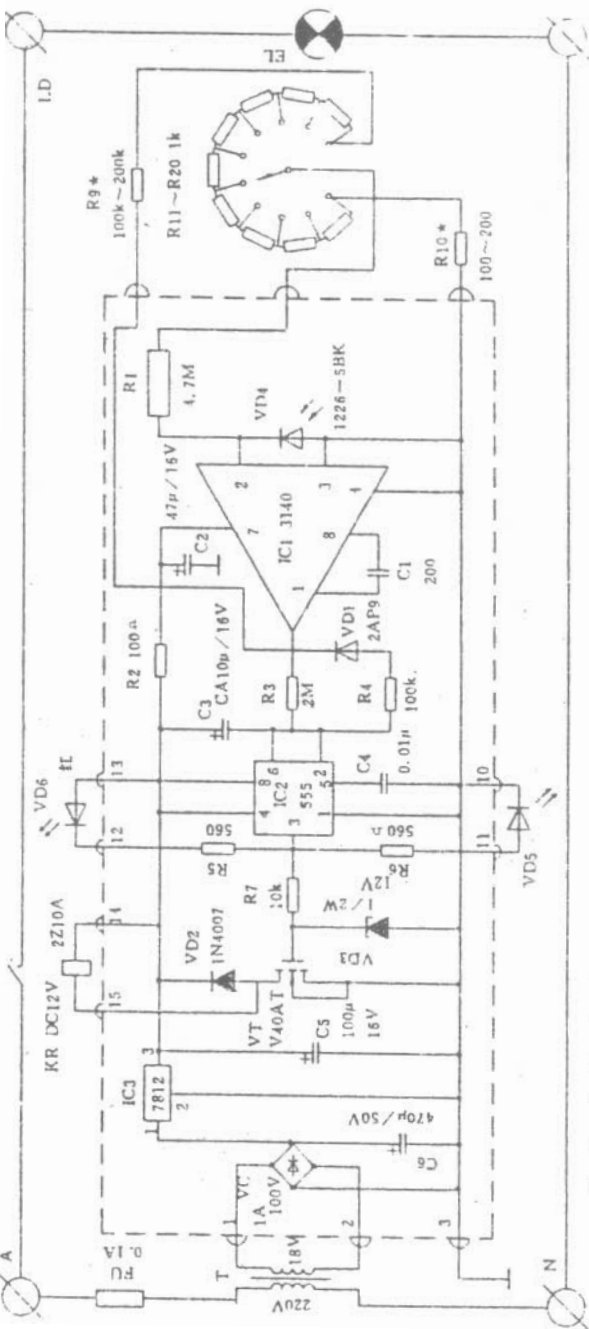
Biến trở R_2 để hiệu chỉnh điểm làm việc của khóa điện tử. Role P dùng loại 48V một chiều.

Tranzito T_1 , T_2 có thể dùng loại tương đương: 2SB75, 2SB156.

Điốt D_2 - D_3 : điốt VN: 1N4007. Điốt ổn D_1 : 1,5R33 (A,B); 2R33 (A,B).

III-9. TỰ ĐỘNG ĐIỀU KHIỂN QUANG ĐIỆN ĐÈN ĐƯỜNG

Đây là bộ điều chỉnh tự động quang điện đèn đường GZK87-10C có độ chính xác cao. Mạch điện được vẽ trong hình trang bên. Bộ phận đo sáng dùng mạch điện đo độ chiếu sáng, linh kiện nhạy sáng BP sử dụng pin quang Si có độ chuẩn xác cao đo sáng XL1226-5BK. Chỉ số đỉnh quang phổ pin quang là 720 nm, tương đối gần với đường cong đặc tính thị giác của mắt người, ngoài ra ứng dụng quang phổ rộng. Khi trời tối hoặc mờ sáng nó đo ánh sáng yếu có độ nhạy cao hơn rất nhiều lần so với các loại pin quang Si thông thường hoặc các tranzito quang điện, tính ổn định và tính tuyến tính tốt hơn rất nhiều so với các loại điện trở thường dùng. IC₁ dùng để khuếch đại quang điện. Ở đây chọn



dùng IC khuếch đại thuật toán, trở kháng cao, nguồn điện cao CD 3140, nó làm đơn giản mạch nguồn điện và đạt độ nhạy rất cao. Điều chỉnh độ nhạy thông qua việc thay đổi R₉, R₁₀ và CA, phương thức điều chỉnh này trực quan, dễ dàng và tin cậy. Thiết kế các mạch điện đo sáng như trên có tác dụng nâng cao độ chính xác và độ tin cậy, bảo đảm thiết bị trong phạm vi chiếu sáng từ 0,5 đến 20 Lx, có thể vận hành đáng tin cậy và ổn định dài ngày.

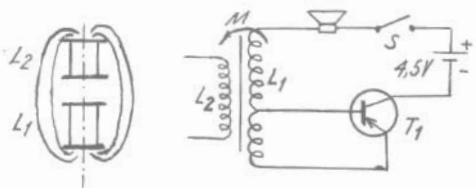
Tín hiệu sáng sau khi qua bộ khuếch đại xử lý, đưa vào trigơ Smit do IC₂ tạo thành. IC₂ sử dụng mạch thời gian gốc có tính ổn định rất cao NE555. Chân 2,6 của IC₂ nối với nhau làm đầu vào và nối tiếp với chân 6 ra của IC₁. Khi tín hiệu đầu ra của IC₁ lớn hơn $2/3V_{cc}$, chân 3 của IC₂ sẽ đưa ra điện thế thấp, gần bằng 0V, VT ngắt, tiếp điểm role của KR mở, đèn đường tắt. Khi tín hiệu đầu ra nhỏ hơn V_{cc} , chân 3 của IC₂ đưa ra điện thế cao, VT dẫn thông, tiếp điểm role KR nối thông, đèn đường sáng. R₃C₃ tạo thành mạch làm trễ chống can nhiễu, khắc phục ảnh hưởng do nháy điện của thiết bị này, thông thường điều chỉnh thời gian làm trễ tắt đèn chừng 30 giây là đủ, ở đây C₃ dùng cách nối nguồn điện dương, có tác dụng làm trễ ban đầu, để trang bị làm việc lúc ban ngày không xảy ra sai sót làm đèn sáng. Nối VD₁, R₄ khiến cho thời gian làm trễ sáng đèn của thiết bị từ 3 đến 5 giây, để bộ điều khiển khi đạt tới độ chiếu động tác sẽ tác động nhanh. Đèn LED đỏ, lục. VD₆, VD₅ dùng để chỉ thị trạng thái làm việc của bộ điều khiển.

Tất cả các linh kiện sử dụng trong bài này đều phải chọn lựa có chất lượng cao. Thực hiện điều chỉnh R₉ dựa theo yêu cầu độ chiếu động tác, tăng trị số điện trở có thể nâng cao độ nhạy, ngược lại sẽ làm giảm độ nhạy. Role chọn dùng bất cứ loại DC 12V đều được, nhưng dung lượng tiếp điểm nên nhiều một chút, như vậy sẽ làm cho bộ điều khiển tin cậy hơn sử dụng trong thực tế.

Nguồn điện bộ ổn áp ở đây chọn dùng bộ ổn áp ba đầu 7812, nên chú ý ráp thêm một tấm nhôm tản nhiệt có diện tích nhất định. Pin Si có thể hàn trực tiếp lên tấm mạch Ap. Cũng có thể ráp riêng trong một hộp che kín, nhưng dây dẫn cần phải bọc kim và cần chú ý nối đất tốt, tránh giật.

III-10. MẠCH BÁO VÒNG DÂY BỊ CHẬP

Các cuộn dây bị chập một vài vòng không thể nào dùng đồng hồ đo ôm bình thường mà phát hiện



được.

Mạch rất đơn giản, cho phép ta biết nhanh chóng

các vòng dây của các loại loa, đầu télephon, tai nghe hay micro ... bị chập, dù chỉ chập một vòng dây. Dùng mạch này rất tiện lợi cho thợ sửa chữa vì rút ngắn thời gian tìm kiếm, mà xác định rất chính xác, tránh được các sai sót do phát hiện nhầm dễ dẫn đến làm hư một micro hay loa đang còn tốt.

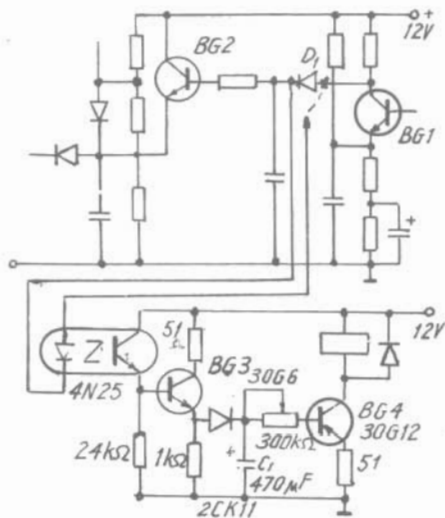
Mạch điện dao động hình sin âm tần từ 400 đến 1000Hz phụ thuộc vào cuộn dây biến áp L_1 . Có thể dùng biến áp xuất âm hay loại nào tương đương có tỉ số vòng dây từ $1/3$ đến $1/2$.

Loa để nghe là đầu télephon. Tranzito T_1 là loại khuếch đại công suất âm tần loại vừa.

Khi sử dụng, chỉ việc đặt vật cần xem xét (L_2) như loa, micro, t l f n l n tr n cuộn L_1 sao cho t m c c v ng d y c ng một trục. Khi vật đo bị ch p, v ng d y s  làm cho tiếng loa r t l n (thay  i  m). Nếu v ng d y kh ng bị ch p, tiếng loa s  kh ng thay  i.

III-a-1. TỰ ĐỘNG TẮT TIVI

Mạch điện của bộ phận tự động tắt tivi c  nhiều kiểu. Ở đây giới thiệu mạch điện của máy tự động tắt tivi kh ng chế bằng linh kiện optocoupler.



Khi kh ng c  t n hi u, T của tầng kh ng chế AGC b o h a, cực g p c  điện  p th p,  i t t ch s ng tr  số  nh D_1 ở trạng th i ch n. Khi c  t n hi u, qua khu c   đại, mức điện  p của cực g p t ng cao, D_1 th ng mạch. Nếu thay D_1 bằng  i t ph t quang

trong linh kiện ng u h p quang trở, th  c  thể thực hiện máy tắt tự động. Mạch điện của phần máy tắt tự động lắp thêm này như hình vẽ và xem thêm ở c c bài tới. Khi c  t n hi u điện đi qua  i t ph t quang, tranzito nhạy cảm  nh s ng nhận  ược  nh s ng, điện

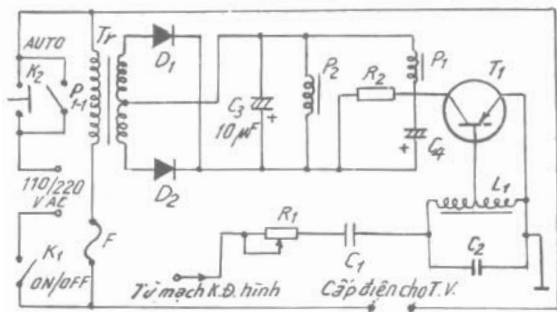
trở trở nên nhỏ, T_3 , T_4 thông mạch, rơle J hút, tivi được cung cấp điện.

Nếu không có tín hiệu, thì điốt phát quang ngắt điện, tranzito nhạy cảm ánh sáng không có ánh sáng chiếu tới, nên có điện trở cao, T_3 tắt.

Do sự phóng điện của C_1 , T_4 kéo dài thời gian tắt (để khỏi mất tín hiệu tivi trong thời gian ngắn), rơle J nhỏ, cắt nguồn điện tivi.

III-a-2. TIVI TỰ TẮT KHI HẾT ĐÀI PHÁT HÌNH

Tín hiệu điều khiển mạch tự động này có thể là điện áp một chiều lấy từ bộ tách sóng tỉ lệ của mạch trung tần âm thanh, cũng có thể là xung đồng bộ sau mạch tách đồng bộ, hoặc tín hiệu hình hỗn hợp sau mạch khuếch đại hình. Tất cả những tín hiệu trên khi chấm dứt chương trình truyền hình sẽ mất đi, dẫn đến việc khởi động mạch tự động tắt tivi. Một bộ phận như vậy ngoài yêu cầu sử dụng đơn giản còn phải thỏa mãn



thêm một vài điều kiện như:

-Không tiêu thụ năng lượng khi đã tắt tivi.

- Chiếm ít chỗ trong máy thu hình.

Nguyên tắc hoạt động:

Khi ấn nút AUTO (sau khi múm ON/OFF ở vị trí ON) nguồn điện 110V (hoặc 220V) AC được cấp cho máy tivi, đồng thời cấp cho mạch tự động tắt tivi. Điện áp một chiều ở hai đầu tụ C_3 khởi động role P_2 làm hở tiếp điểm P_{2-1} . Tụ C_4 (2100 μ F) bắt đầu nạp điện. Dòng nạp cho C_4 qua role P_1 , khởi động role này làm tiếp điểm P_{1-1} đóng lại. Bây giờ thì bỏ không ấn nút AUTO nữa, máy tivi vẫn được cấp điện đến khi dòng nạp cho tụ C_4 giảm dưới dòng giữ của role P_1 . Thời hằng nạp của mạch C_4 , cuộn dây của role P_1 được chọn sao cho trước khi role nhả, tín hiệu hình hỗn hợp từ mạch khuếch đại hình đã xuất hiện để đến mạch tự động tắt tivi. Tín hiệu này qua mạch R_1 (100k Ω) - C_1 (5100pF) đến mạch cộng hưởng L_2 , C_2 (1200pF) (cộng hưởng ở tần số băm sát của xung đồng bộ ngang). Nhờ mạch cộng hưởng này ta có dạng sóng sin đưa vào cực gốc tranzito T_1 (2SB178). Bán kỳ âm của dạng sóng này kích tranzito T_1 dẫn bão hòa, dòng qua tranzito đủ để giữ cho role P_1 hoạt động và tiếp điểm P_{1-1} tiếp tục đóng. Dĩ nhiên nếu ở thời điểm này trên kênh được chọn của máy thu hình không có sóng, không có tín hiệu hình đến mạch tự động tắt tivi, thì sau một thời gian nào đó kể từ khi không còn ấn nút AUTO, máy thu hình sẽ tự động tắt.

Khi tranzito T_1 bão hòa, tụ C_4 phóng điện qua T_1

đến trị số bão hòa của tranzito này (gần đúng coi như bằng 0V). Khi đài vừa ngừng phát sóng thì cùng với tín hiệu hình, xung đồng bộ ngang cũng mất, tranzito T_1 tắt. Tụ C_4 bắt đầu nạp điện và trong thời gian nhất định, dòng nạp của nó sẽ giữ cho rơle P_1 tiếp tục hoạt động, tiếp điểm P_{1-1} tiếp tục đóng. Sau thời gian này, dòng nạp cho tụ C_4 nhỏ hơn dòng xả của rơle P_1 , tiếp điểm P_{1-1} hở, vì rơle ngừng hoạt động, máy tivi tắt. Lúc này, rơle P_2 cũng ngừng hoạt động, tiếp điểm P_{2-1} đóng lại tụ C_4 phóng điện nhanh qua điện trở R_2 trị số nhỏ. Mạch lại ở trong tư thế chuẩn bị cho lần mở tivi tới. Để tắt máy tivi một cách không tự động, chỉ cần đặt nút ON/OFF ở vị trí OFF.

Linh kiện lắp mạch tự động tắt tivi

K_1 : công tắc ON/OFF có sẵn trong tivi.

K_2 : công tắc ấn nhả lắp đặt thêm vào máy.

P_1, P_2 : rơle loại 12V hoặc 24V, tiếp điểm chịu dòng khoảng từ 1 A đến 2A (chủ yếu cho P_1) tùy loại máy thu hình, điện trở cuộn dây loại $600\Omega - 1500\Omega$ để dòng qua cuộn dây nhỏ (vài chục mA).

Biến áp Tr cấp điện (110V hoặc 220V) ở cuộn sơ, điện áp cuộn thứ phụ thuộc vào điện áp cấp cho các rơle P_1 và P_2 . Dòng tối đa cuộn thứ khoảng 100 mA. Thí dụ với cuộn sơ 220V, cuộn thứ 22V, mạch từ III 12×15 , cuộn sơ 6000 vòng, dây $\phi = 10$ mm, cuộn thứ 600-6000 vòng, dây $\phi = 12$ mm. $a = 12$ mm, $h = 30$ mm, $c = 12$ mm, $d = 48$ mm, $H = 42$ mm, $b = 16$ mm (dày). Xem hình trang 220.

D_1, D_2 : 1N645-D254-D258.

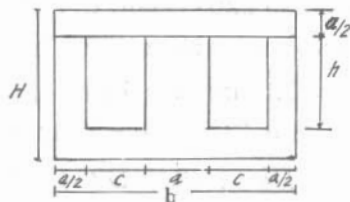
$C_3 = 10\mu\text{F}/16\text{V}$ (role 12V), hoặc $10\mu\text{F}/35\text{V}$ (role 24V).

$C_4 = 2100\mu\text{F}/16\text{V}$ cho role 12V, hoặc $2100\mu\text{F}/35\text{V}$ cho role 24V.

$T_1 = 2\text{SB}178, 2\text{SB}187$. F : Cầu chì 1-1,6A. L_1 : quấn trên khung giấy hình trụ, đường kính trong 8,5mm, dài 35mm (lõi ferit $\phi = 8\text{mm}$), dây emay cỡ $\phi = 23\text{mm}$.

Phương pháp điều chỉnh

Sau khi lắp, ta điều chỉnh cực phát T_1 cắt khỏi cuộn cảm L_1 và nối vào điểm đất. Biến trở R_1 ($100\text{k}\Omega$) đặt vào anôt của đèn (hay cực góp của tranzito) khuếch đại hình. Điều chỉnh lõi cuộn L_1 để biên độ điện áp trên mạch cộng hưởng cực đại (dùng vôn kế cao tần). Thao tác này tiến hành trong thời gian đang nhận sóng từ đài phát (nguồn cung cấp vào trực tiếp máy thu hình không qua mạch tự động tắt). Sau đó chuyển cực E của T_1 đến vòng dây thứ 12, nguồn cấp điện cho máy thu hình qua trung gian mạch tự động tắt. Phản hồi dương đưa vào để nâng cao độ nhạy của mạch và độ chọn lọc của nó. Nếu chưa có tín hiệu hình mà role P_1 lại hoạt động thì chuyển dần cực E của T_1 xuống vòng dây thấp hơn, sau đó điều chỉnh R_1 để khi có tín hiệu hình hỗn hợp, role P_1 hoạt động, như vậy là ta có mạch tự động tắt tivi hoàn hảo khi hết đài phát hình.



III-a-3. TỰ ĐỘNG TẮT MÁY THU HÌNH

Nhiều loại tivi có mạch tự tắt khi hết đài phát hình. Song, cũng còn nhiều máy không thực hiện nghiêm túc chức năng đó, hoặc có thực hiện nhưng kéo dài thời gian làm cho các chủ nhân khó chịu. Mà dù cho nó có tự tắt chẳng nữa, thì những loại máy này thiết kế theo kiểu cổ hủ: sau khi tự tắt rồi nhưng mạch nguồn xung vẫn hoạt động để cấp nguồn cho mạch vi xử lý. Bởi thế thời gian đó sẽ kéo dài tất nhiên chẳng có lợi gì, còn gây tác hại cho bộ nguồn xung.

Mạch điện sau đây các bạn sẽ thấy một mạch tự động ngắt điện hoàn toàn, dứt khoát trong tivi khi đài phát hình ngừng phát.

Nguyên lý hoạt động (xem hình)

Trong mạch gồm tranzito T_1 (C458) hoặc C1815 và tranzito T_2 (H1061) hợp thành mạch khuếch đại dòng một chiều cho rơle 24V có cuộn dây 500Ω hút nhả.

Lúc bật mở tivi, ta sẽ ấn nút start để tụ C_1 ($100\mu\text{F}/25\text{V}$) và C_2 ($10\mu\text{F}/25\text{V}$) nạp điện. Lúc này tranzito T_1 cùng T_2 đều dẫn điện làm cho rơle sẽ hút. Tiếp điểm của rơle K_1 bật lên cấp nguồn xoay chiều (AC) cho tivi.

Đồng thời, khi nhả nút start, tức khắc điện áp trong C_1 còn phóng điện cho tranzito T_1 và T_2 để duy trì rơle. Lúc này tín hiệu âm tần từ loa ở tivi qua biến thế Tr_2 , được nắn tăng gấp đôi điện thế do các điốt D_1 ,

D_2 nạp vào tụ C_2 cấp thiên áp cho T_1 , T_2 nên role vẫn hút để duy trì nguồn cho tivi.

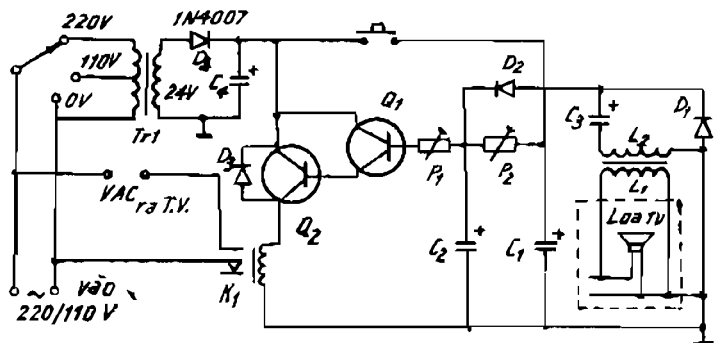
Nhưng khi đài phát ngừng, tín hiệu âm tần mất theo buộc T_1 , T_2 tắt và role sẽ nhả để cắt điện vào tivi.

P_1 , P_2 đều dùng $47k\Omega$ điều chỉnh chế độ làm việc cho T_1 , T_2 mạch khuếch đại.

Trong mạch, ta dùng biến thế nguồn Tr_1 có đầu vào $110V$ và $220V - 200mA$ cho phù hợp với lưới điện và máy tivi ăn điện.

Biến thế Tr_2 có thể dùng lại biến thế xuất âm máy thu thanh loại nhỏ cũng dùng tốt. Nếu tự quấn thì dùng loại dây đồng tráng emay, đường kính dây $0,12mm$; cuộn sơ cấp $L_1 : 100$ vòng, cuộn thứ cấp $L_2 : 500$ vòng, $D_1-D_2-D_3$ diốt Si thủy tinh. Tất cả mạch điện bỏ gọn trong hộp nhựa có lỗ ra AC/OUT để cắm điện cho tivi.

Mạch này nhiều bạn đã áp dụng rất tốt, lắp dễ thành công như cố tác giả Tất Hoa giới thiệu.



III-a-4. TỰ ĐỘNG TẮT THIẾT BỊ ĐIỆN

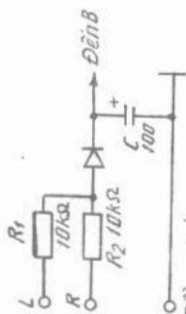
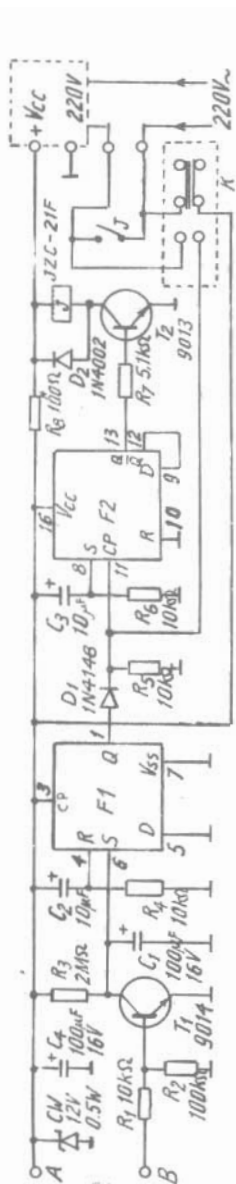
Trang bị tự động tắt điện kiểu này là điều khiển các loại công tắc nguồn điện của tivi, thiết bị âm hưởng (dàn máy), thực hiện tự động tắt máy hay bằng tay. Đặc điểm chức năng của nó là:

1. Sau khi mất tín hiệu điều khiển (như băng từ của băng ghi âm đã chạy hết, hoặc tivi không có tín hiệu truyền hình) duy trì một thời gian (chừng 2 phút) sẽ tự động tắt máy, cắt toàn bộ nguồn điện (kể cả nguồn điện cung cấp cho trang bị này).

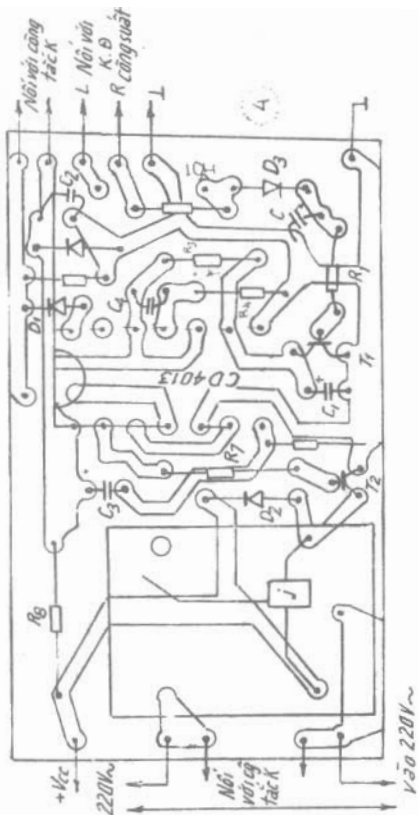
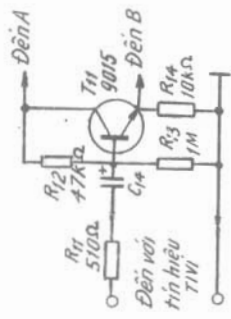
2. Bất kỳ lúc nào, sau khi đã mở máy, vẫn có thể tắt máy bằng tay, cắt toàn bộ nguồn điện cung cấp.

3. Mở máy bằng tay, và tắt máy bằng tay đều dùng cùng một công tắc nút ấn, nên rất phù hợp với việc cải tiến những thiết bị hiện có.

Xem hình (1). Trong đó K là công tắc nguồn điện hai dao tự khóa dùng cho thiết bị hiện có, cải tiến nó thành công tắc nút ấn không tự khóa. Khi ấn nút K nằm ở thiết bị hiện có đang trong trạng thái tắt máy, thì một nhóm công tắc trong đó sẽ đấu thông, nguồn điện xoay chiều 220V bắt đầu làm việc, đồng thời cung cấp cho trang bị này điện áp làm việc $+V_{cc}$, bộ tiếp chuyển tại D do C_2R_4 trở về vị trí cũ, nên đầu Q của nó đưa ra mức thấp, chuẩn bị xong việc tự động tắt máy, còn F_2 do C_4R_6 ở nguyên vị trí, nên đầu Q đưa ra ở mức cao, làm cho tranzito T_2 thông mạch, rơle J lúc này nhả K ra, có thể bảo đảm việc cung cấp



Đầu ra k.d.
Công suất



V₃₀ 220V~

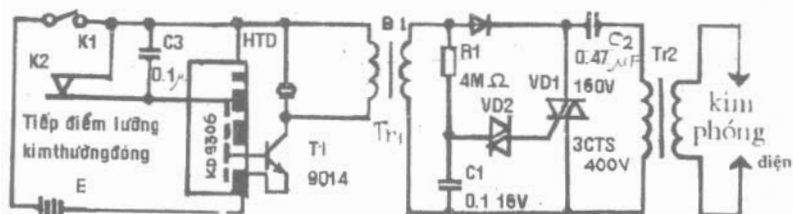
điện cho thiết bị và trang bị này. Sau khi mở máy, nếu có tín hiệu điều khiển (như tín hiệu âm tần của máy ghi âm hoặc tín hiệu truyền hình của tivi) cung cấp cho T_1 thông mạch, duy trì trạng thái mở máy không thay đổi cho đến khi mất tín hiệu điều khiển. T_1 cắt, C_1 phóng điện qua R_3 cho đến khi đạt mức cao để cho F_1 ở vào vị trí ban đầu, làm cho đầu Q của F_2 chuyển sang mức thấp, T_2 cắt, rơle nhả, cắt nguồn cung cấp điện, thực hiện tự động tắt máy. Nếu sau khi mở máy mà cần tắt máy ngay, thì chỉ cần ấn K một lần nữa, một dao động cung cấp mức cao cho đầu CP của F_2 , như vậy có thể thay đổi trạng thái của F_2 , thực hiện cắt máy bằng tay kịp thời.

Việc lấy tín hiệu điều khiển (điện áp) có thể chọn theo từng thiết bị âm hưởng, tham khảo mạch điện hình (2). Tín hiệu điều khiển có thể trực tiếp lấy từ phụ tải của loa.

Khi điều khiển tivi có thể dùng mạch điện hình (3) sẽ lấy toàn bộ tín hiệu đồng bộ phức hợp trong tín hiệu truyền hình làm tín hiệu điều khiển của trang bị này, điều chỉnh mức của R_{12} để có thể làm cho tín hiệu xung đồng bộ T_{11} bằng khoảng 1V.

Hình (4) là sơ đồ lắp tấm mạch in. Vì mạch F_1 và F_2 chọn dùng bộ tiếp chuyển (CD4013) có hai D, rơle J-JZC-21F, chú ý điện áp làm việc phải đồng nhất với nguồn cung cấp + V_{cc} . C_1 ($100\mu\text{F}/16\text{V}$) phải chọn dùng loại ít rò điện.

III-b-1. TỰ BÁO BẾP GA BỊ TẮT



Trang bị này sau khi đốt cháy khí đốt ở vào trạng thái kiểm tra, một khi khí đốt tắt, có thể tự động liên tục mỗi lửa và phát ra âm nhạc báo tắt. Xem hình II-b-1 ở đầu bài.

Nguyên lý làm việc

Mạch điện như hình hiển thị. Công tắc K_1 liên động với công tắc khí đốt, đồng thời với việc mở khí đốt thì K_1 đóng, vì mạch âm nhạc làm việc, phát ra các bản nhạc. Đồng thời Tr_1 (B_1) tăng áp đưa ra một điện áp xung, đi qua điện trở R_1 ($4M\Omega$) nạp điện cho C_1 , qua VD_1 nạp điện cho C_2 . Sau khi C_1 có được một điện áp nhất định, VD_1 thông mạch, C_1 đi qua cuộn sơ cấp của Tr_2 và VD_2 để phóng điện. Cuộn thứ cấp của Tr_2 cảm ứng ra điện áp cao từ 5 đến 10kV, từ đầu kim phóng điện phóng ra, đốt cháy khí đốt. Sau khi mỗi cháy, hai lá kim loại nhận nhiệt, tiếp điểm thường đóng bị ngắt, liền ngừng âm nhạc và việc phóng điện cũng ngừng. Khi khí đốt tắt, K_2 thông mạch, mạch 2 sẽ tự động liên tục mỗi và phát nhạc báo.

Lựa chọn linh kiện

Thirixto dùng loại 3CTS/400V có dòng kích phát nhỏ.

Tr_1 có thể chọn dùng bộ biến thế ra của một radio bán dẫn đảo lại để dùng.

Tr_2 dùng biến thế ra “dòng 12” mA cải tiến như sau: dùng dây emay cường độ cao $\phi = 0,35$ mm, quấn 15 vòng trên lõi thấp áp cũ để thay thế phần thấp áp. Bên thứ cấp vẫn dùng cao áp cũ, chỉ bỏ đèn nắn dòng là được.

III-b-2. BẾP TỬ

Nguyên lý và hoạt động (xem hình 1)



Mặt bếp được làm bằng loại thủy tinh sứ cường độ cao, chịu được va đập, nhiệt độ; phía dưới áp cuộn dây tăng nhiệt, phía trên đặt

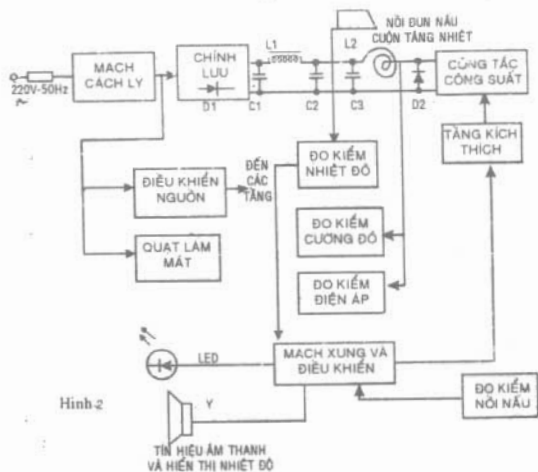
nồi chảo đáy bằng (loại nồi bằng kim loại dẫn từ).

Nguồn điện 220V/50Hz xoay chiều vào, được nắn thành dòng một chiều, qua mạch điều khiển và bộ chuyển đổi cao tần được tạo bởi các tranzito công suất lớn (150–300W) biến dòng điện một chiều thành dòng cao tần hàng chục ngàn Hertz (Hz). Dòng điện này đi qua cuộn dây tăng nhiệt (như hình cái đĩa) sinh ra từ trường biến đổi cao tần.

Cũng nhờ nguyên lý cảm ứng điện từ, đường sức từ xuyên qua tấm thủy tinh sứ (2) tác dụng vào nồi kim loại (1) lập tức bên trong thân nồi sinh ra

dòng cảm ứng điện từ mạnh, tỏa ra nhiệt năng lớn (3) đạt tới hiệu quả tăng nhiệt tức thời.

Bếp điện từ hay bếp từ – bếp cao tần được chia thành hai thành phần lớn. Đó là mạch chính *chuyển đổi cao tần và mạch kiểm tra điều khiển xung*.



Hình 2

Nguồn điện xoay chiều 220V/50 Hz bước đầu đi qua mạch cách ly để ức chế nhiễu, lọc nhiễu cho bếp từ đối với nguồn điện lưới, sau đó đi qua mạch nắn dòng D₁ để biến dòng xoay chiều

thành dòng một chiều, dòng điện một chiều được đưa vào mạch lọc L₁-C₁-C₂ (hình 2), cuộn dây tăng nhiệt L₂ và tụ C₃ cùng tranzito công suất (hoặc cụm linh kiện) tạo thành bộ biến đổi cao tần. Tiếp đến là D₂ điốt tiếp dòng. Lúc này tranzito công tắc công suất chịu sự khống chế của xung có thể điều chỉnh để đồng bộ với mạch chính, làm cho tranzito hoặc cụm linh kiện công suất lớn (P = 120-155W) thông cắt mạch công suất cao tần, tiến hành chuyển đổi năng lượng trong mạch LC do cuộn dây tăng nhiệt L₂ và tụ C₃ tạo thành.

Cuộn tăng nhiệt L_2 theo thiết kế chung, người ta xoắn dây êmay nhiều ruột rồi làm thành cuộn đồng tâm như cái đĩa, đồng thời ghép nhiều thanh từ cao tần lên cốt cuộn dây, để giảm bớt sự tổn hao. Đối với mạch chính, yêu cầu là có thể bảo đảm cung cấp công suất tăng nhiệt nhất định trong phạm vi điều khiển, khi phụ tải thay đổi vẫn dao động ổn định. Mạch điều khiển dùng để sinh xung có thể điều chỉnh ổn định bảo đảm cho cụm linh kiện công suất trong mạch chính làm việc bình thường, đồng thời đo kiểm cả máy thực hiện bảo hiểm an toàn, điều chỉnh công suất ra khác nhau và hiển thị trạng thái làm việc của bếp từ.

Ưu điểm nổi bật của bếp từ

1. Ta biết - Bếp điện - hiệu suất 53%

Bếp ga - hiệu suất 49%

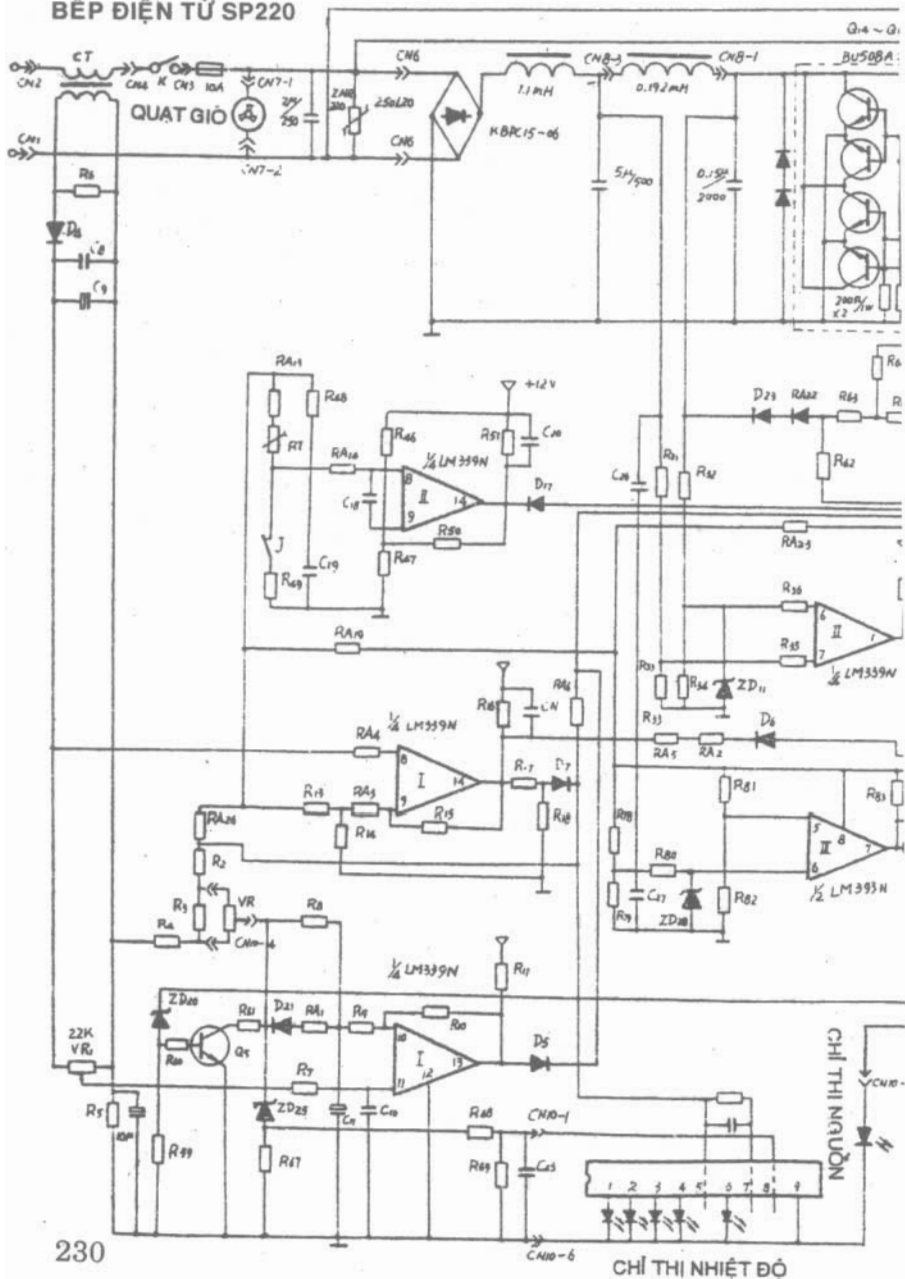
Bếp từ - hiệu suất 83%

Vì trong khoảng khắc trực tiếp tăng nhiệt cho dụng cụ nấu nhanh, và tự ngừng tăng nhiệt, khống chế nhiệt chính xác khi bắc nồi ra khỏi bếp, nên hiệu quả đạt mức độ cao nhất.

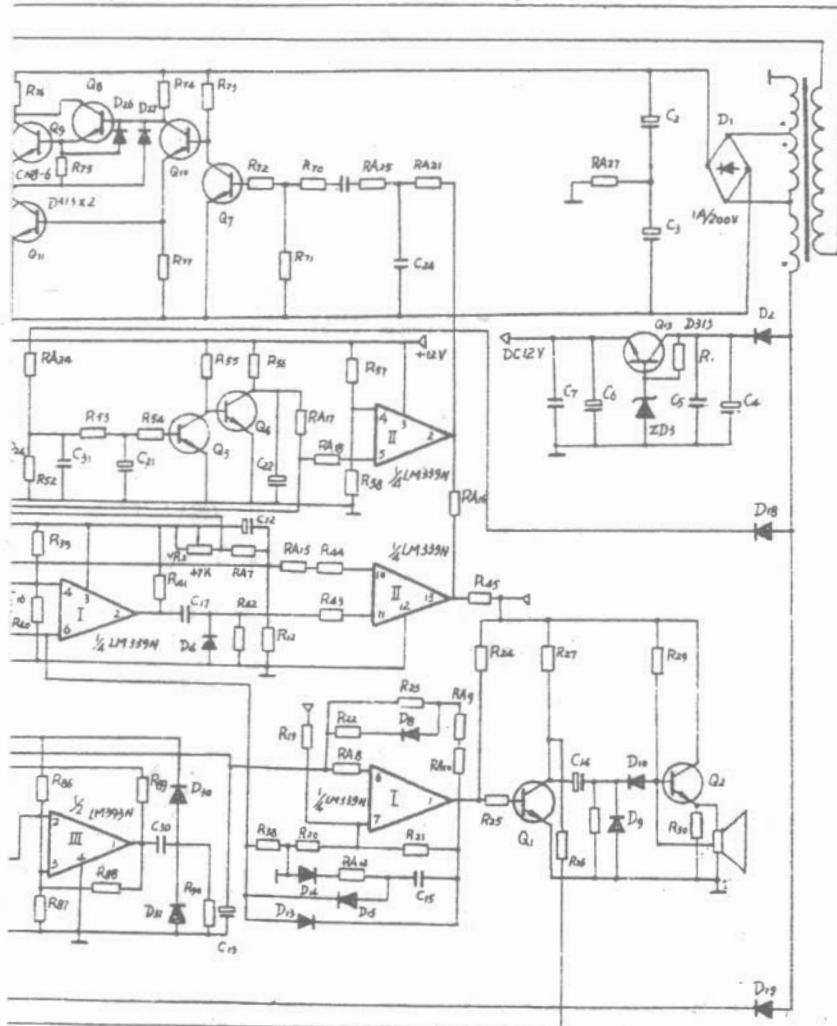
2. Một kilogam nước ở 20°C , (2 lít nước) nếu dùng hết công suất của bếp chỉ mất khoảng 6-7 phút. Trong khi đó các loại bếp khác đều không thể tiết kiệm được thời gian nhiều như vậy.

3. Bếp từ dùng lâu ít nhất 10 năm, là vật dụng cao cấp nhất, an toàn nhất, sạch sẽ vệ sinh, và tiết kiệm năng lượng nhiều nhất.

BẾP ĐIỆN TỬ SP220



III-b-3 BẾP ĐIỆN TỬ SP220



Số liệu kỹ thuật chủ yếu:

Nguồn điện: Điện xoay chiều 220V, 50Hz

Công suất: 150 - 1000W

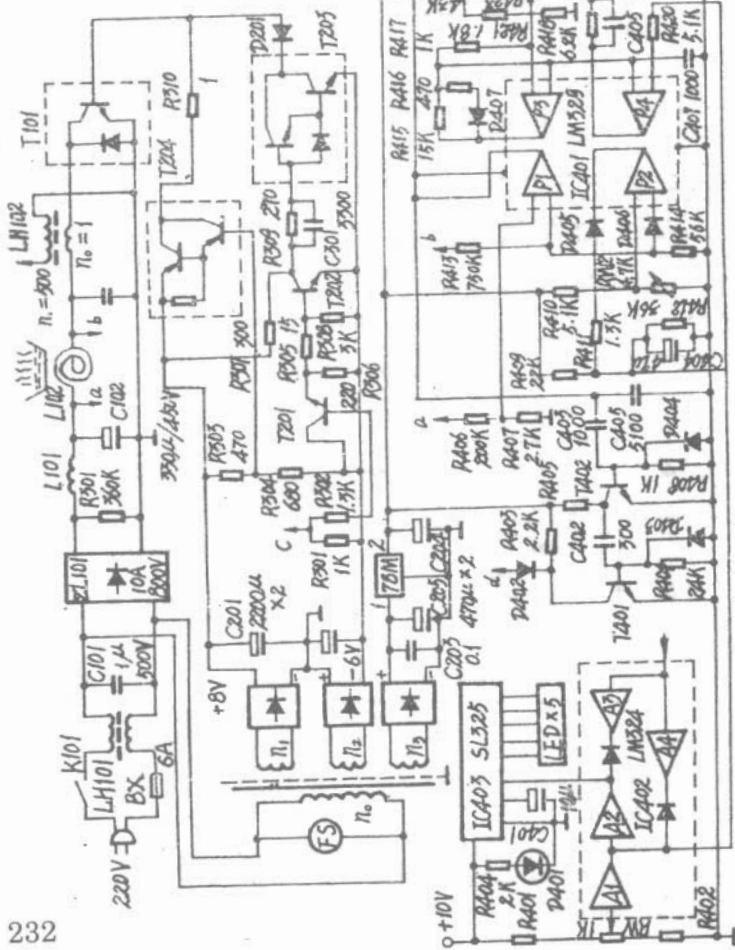
Có mạch bảo vệ quá điện áp, quá nhiệt, mạch đo kiểm tra vật thể nhỏ phát nhiệt nổi và mạch hiển thị khu vực tăng nhiệt.

Hiệu suất nhiệt lớn hơn 83%.

III-b-4. BẾP ĐIỆN TỬ KIỂU HF-10A

**BẾP ĐIỆN TỬ
KIỂU HF-10A**

Số liệu kỹ thuật chủ yếu:
 Nguồn điện: Điện xoay chiều
 220V, 50Hz
 Công suất: 440-1000W
 Có mạch bảo vệ quá điện
 áp, quá cường độ, quá nhiệt
 trong máy.
 Hiệu suất nhiệt lớn hơn 80%



III-c-1. MÁY ĐIỆN THOẠI TỰ ĐỘNG TRẢ LỜI

Khi có người gọi điện thoại, nhưng chủ nhân không có nhà, máy trả lời sẽ chuyển lời nói ghi lại của chủ nhân cho khách, thời gian ghi lại lời nói là 15 giây. Máy trả lời dùng mạch xử lý ngôn ngữ số chứ không dùng băng từ ghi âm, ngoài vài nút ấn trên mặt máy không còn kết cấu cơ khí nào khác. Máy trả lời đấu ghép trực tiếp với dây điện thoại, giảm bớt sự phức tạp của đường dây, hạn chế mạch chuyển đổi độ rộng băng từ ngữ âm nên dễ chế tạo.

Máy tự động trả lời điện thoại đấu song song với dây vào của máy điện thoại. Dùng nguồn điện không ổn áp từ 12 đến 15V, 100mA đấu ngoài để cung cấp điện. Công tắc ON/OFF của nguồn điện và đèn báo nguồn điện ở bên trái của mặt máy, nút ON và OFF tách biệt nhau. Trong vỏ máy đặt một pin 9V có thể nạp điện, bảo đảm luôn cung cấp điện cho máy trả lời. Nếu nguồn điện đấu ngoài của máy điện thoại bị đứt, do pin cung cấp điện, độ sáng của đèn báo nguồn điện giảm xuống rõ rệt. Khi điện áp của pin sụt tới 7,5V thì máy trả lời sẽ tự động ngắt nguồn điện, lúc này nếu nguồn điện đấu ngoài thông điện thì máy trả lời vẫn ở trạng thái OFF, trừ phi ấn nút ON. Khi trả lời ở trạng thái OFF, đang nạp điện cho pin. Nguồn điện của máy trả lời một khi bị đứt, tín hiệu ngôn ngữ trong RAM sẽ mất, vì vậy yêu

cầu máy trả lời luôn ở trạng thái mở (ON), nếu không lúc đầu thông nguồn điện về máy thì phải ghi âm lại. Ấn nút RECORD, chờ một đến hai giây mới bắt đầu nói. Khi nói, cách micro (mặt máy trên) khoảng 20-50cm là tốt, lúc này điốt giữa micro và nút RECORD sẽ sáng lên; bộ khuếch đại trong máy và khuếch đại ngữ âm tiến hành số hóa để nhớ. Việc tạm ngừng khi bắt đầu ghi âm không phải là nguyên nhân kỹ thuật, chỉ vì khi vừa ghi âm tạp âm rất lớn, khi trả lời đối phương có thể nghe không rõ một hai chữ đầu, thời gian ghi âm là 15 giây, có thể ngắn hơn, song không nên nói nhanh quá để tránh nghe không rõ.

Khi máy trả lời điện thoại chuyển đi lời nói đã ghi âm, đèn báo ở giữa tấm mặt trước sáng lên; khi có điện thoại gọi đến, hoặc khi ấn nút START, điện thoại đối phương đầu thông với máy điện thoại sẽ nghe được lời nói ghi lại, mạch chuyển lời nói ghi lại sẽ không hiểu được bất kỳ tín hiệu nào trên đường dây.

Khi máy đang chuyển lời nói ghi lại, ấn nút OFF là cắt, song đồng thời những lời nói ghi lại trước kia cũng đều bị xóa sạch, và được thay bằng những lời nói mới ghi âm.

A- GIỚI THIỆU VỀ MẠCH ĐIỆN

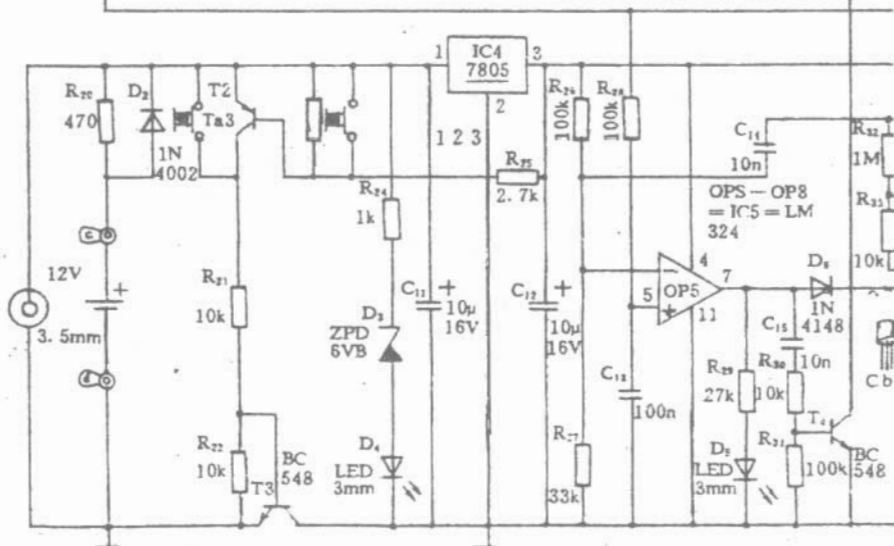
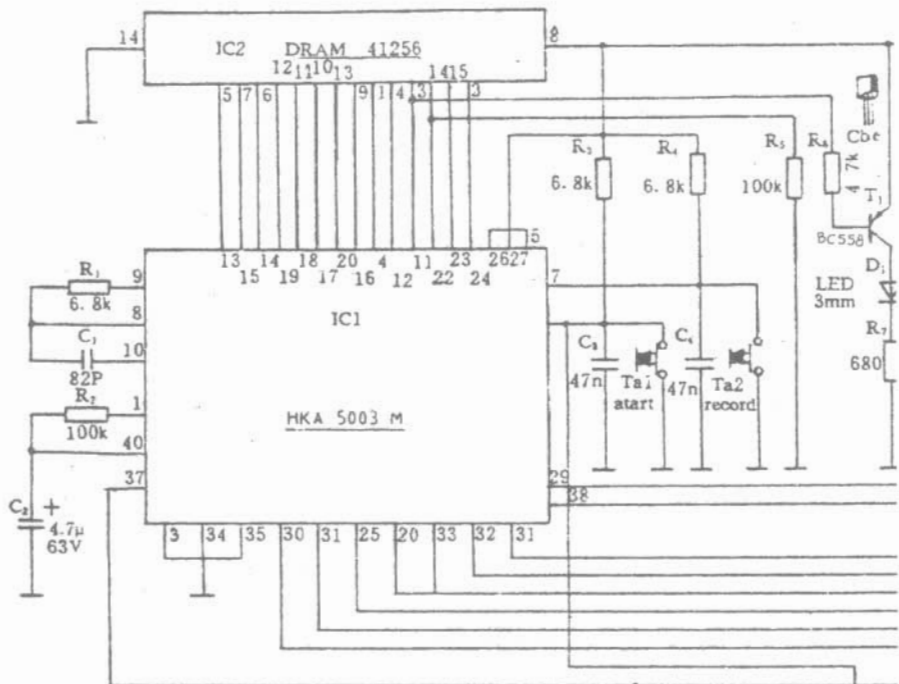
Sơ đồ nguyên lý mạch của máy trả lời như hình thể hiện hai trang bên. Tín hiệu âm tần do

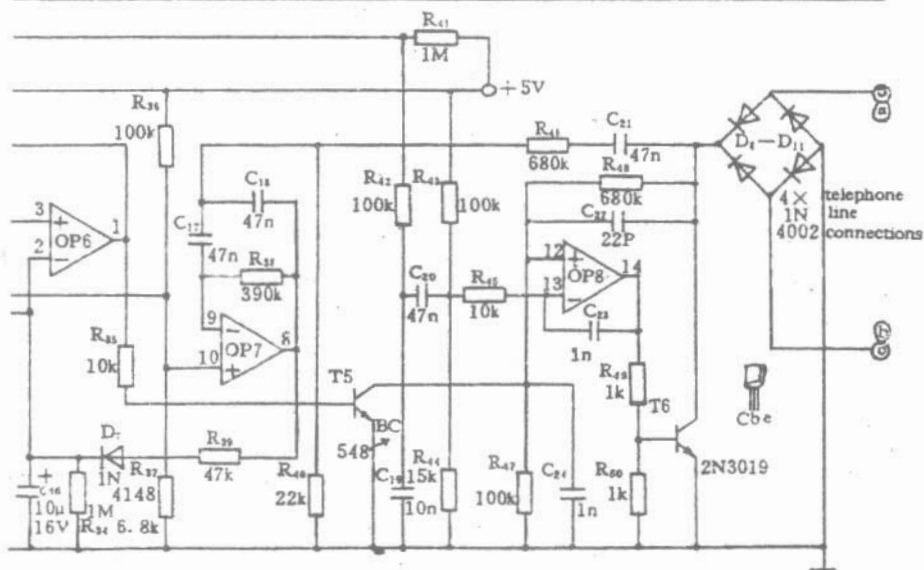
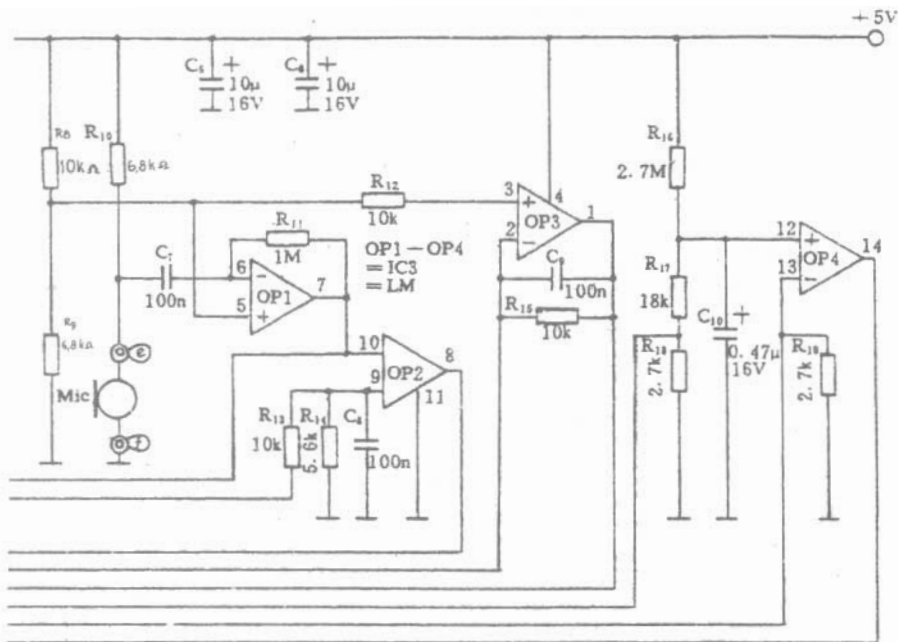
micro thu được từ C₇ ghép tới đầu vào (chân 6) của bộ khuếch đại thuật toán OP₁ để khuếch đại. R₁₁ là điện trở phản hồi. Chuyển tín hiệu đã được khuếch đại vào chân 29 của mạch xử lý IC₁, nó là một đầu vào của bộ so sánh. Việc chuyển đổi tín hiệu ngôn ngữ và việc nhớ là do (ADM) điều biến tăng kích thích ứng thực hiện. Khi xử lý ngôn ngữ, sẽ tiến hành so sánh mức tham khảo của tín hiệu vào tương tự lúc đó với mẫu trước kia để cùng quyết định. Nếu mức hiện tại lớn hay nhỏ hơn mức tham khảo thì đưa kết quả so sánh 0 hoặc 1 của bộ so sánh vào bộ nhớ. Tiếp theo so sánh dòng tín hiệu vào trước mắt với một dòng điện tham khảo (thiết lập xử lý tự thích ứng), rồi đưa kết quả so sánh 0 hay 1 vào bộ nhớ.

Việc chuyển tín hiệu số ngôn ngữ nhớ thành tín hiệu tương tự là một quá trình ngược lại. Dòng điện đầu ra chịu sự điều khiển của một mã số do bộ nhớ chuyển ra, khi dòng ra của chuỗi số là 0 hoặc 1 thì dòng điện được khống chế lớn hơn hay nhỏ hơn một chút ít.

Vi mạch HKA003M chỉ cần 4 bộ khuếch đại thuật toán đấu ngoài và một vài linh kiện ngoài vì là có thể thực hiện chức năng nhớ tín hiệu ngôn ngữ và việc chuyển đổi A/D về ngôn ngữ.

Dung lượng IC₂ của bộ nhớ (RAM) đấu ngoài theo máy là 262.144 bit, khi lưu ngôn ngữ 15s, tốc độ chuyển đổi-nhớ số liệu là 17,476 bit/s giới hạn trên ngôn ngữ





của tốc độ chuyển nhớ này là 3000Hz. Phần lớn lời nói đều tập trung dưới 3000Hz, cho nên tuy bị méo song chất âm không đến nỗi quá kém. Chuyển đổi ngữ âm là do nguồn điện của tầng mã hóa dải điều khiển pha 4 bit trong IC₁ thực hiện. Khi bộ nhớ pha đều là 1 hoặc đều là 0, mức mã hóa của nguồn điện sẽ sinh một tiếng, như vậy có lợi cho việc khử tạp âm bối cảnh khi tín hiệu ngôn ngữ vào quá ít hoặc tần số quá thấp. Phương thức làm việc này tương tự như bộ nén - giãn.

Nguyên tắc mạch trả lời làm việc là như vậy. Khi có người gọi điện thoại đến, tín hiệu chuông reo do R46-C17 ghép đến đầu vào pha ngược của bộ khuếch đại lọc sóng thông dải OP₇, đầu ra của OP₇ sau khi được R39-D7 nắn dòng nạp điện cho C16. Lúc điện áp trong C16 tăng đến một vị trí nào đó thì tải ra của OP₆ ở mức thấp làm cho T₅ cắt mạch. Lúc này đầu ra OP₈ ở mức cao, làm cho T₆ thông mạch, độ sụt áp của dây đấu với cực góp T₆ là 5V, máy điện thoại của đối phương thông qua máy tổng đài chuyển do được điện thoại đã đấu thông đầu ra mức thấp của OP₆ qua C14 ghép đến đầu vào pha ngược của OP₅, mức ra cao của OP₇ làm cho T₄ bão hòa thông mạch, mức cực góp T₄ thấp xuống, mức thấp này được chuyển đến chân 6 của IC₁, thì mức chân 37 của IC₁ từ 0,5V tăng lên 2V, máy trả lời bắt đầu phát lời nói đã ghi âm.

Từ chân 37 của IC₁ lần lượt chuyển chuỗi số 262.144 bit, qua R42, C20 đến đầu vào ngược pha OP₈. Đầu ra của OP₈ qua R49 và R50 đấu với cực góp T₆

điện áp cực góp T_6 buộc đầu vào cùng pha của OP_8 bằng với điện áp đầu vào ngược pha. Thiên áp của R_{43} , R_{44} cung cấp cho đầu vào ngược pha khoảng 0,6 V, R_{47} , R_{48} là điện trở phản hồi, quyết định độ khuếch đại của OP_8 . Như vậy, điện áp tham khảo tại các tiếp điểm R_{43} - R_{44} - R_{45} - C_{20} do tín hiệu ngôn ngữ số điều biến làm cho tín hiệu ngôn ngữ cung cấp chồng lên điện áp T_6 , do dây điện thoại chuyển đi, trong điện thoại của đối phương sẽ nghe được lời ghi lại. Trong thời gian phát triển lời nói ghi lại, mức 2V của chân 37 làm cho T_4 bão hòa và chân 6 của IC_1 duy trì ở mức thấp, đồng thời C_6 được nạp điện cho đến khi duy trì được mức cao, cắt tín hiệu chuông có thể từ dây điện thoại ảnh hưởng đến T_5 . Sau khi chuyển xong tín hiệu ngôn ngữ, thì chân 37 ở mức thấp 0,5V OP_5 tải ra mức thấp, C_{16} phóng điện nên điện áp sụt xuống; sau một chốc OP_6 chuyển trạng thái làm cho T_5 thông mạch, sau đó T_6 cắt mạch. Như vậy là cắt điện thoại, máy trả lời lại ở vào trạng thái đợi.

Thời gian có thể ghi-phát ngôn ngữ dài hay ngắn tỷ lệ với tốc độ chuyển mạch tín hiệu và âm sắc. Thay đổi trị số R_1 . C_1 có thể thay đổi tần số thời gian làm việc của IC_1 . Thông thường R_1 có thể lựa chọn trong khoảng 3,3 đến 15k Ω , trị số R_1 càng nhỏ, âm chất ghi phát càng tốt, thời gian duy trì sẽ càng ngắn.

B. CHẾ TẠO

Đầu tiên đấu bắt đầu chân 17 trên tấm mạch sang

dây ngắn mạch, hàn xong, sau đó đấu tất cả linh kiện thụ động, sau cùng hàn linh kiện bán dẫn. Sau khi hàn xong, phải kiểm tra cẩn thận. Cố định tấm mạch chính song song trên tấm đáy vỏ. Cố định tấm phím ấn lên mặt máy, bảo đảm cho tấm phím ấn vuông góc với tấm mạch chính, mép tấm mạch chính phải áp sát tấm nút ấn, mép dưới của tấm nút ấn nhô ra khỏi mặt phẳng dưới của tấm mạch chính chừng 1,5mm. Hàn hai tấm mạch áp vào tấm đồng tương ứng. Chú ý mỗi hàn phải tốt, và không được làm ngắn mạch giữa các mạch với nhau.

Trên tấm mạch sau, khoan một lỗ cắm 3,5mm để làm lỗ cắm nguồn điện đầu ngoài 12-15V, đấu dây dẫn lỗ cắm và dây dẫn đèn báo xong, dây đấu với dây điện thoại phải dùng dây cáp hai ruột. Việc bố trí vị trí hộp pin 9V phải sao cho tiện việc thay pin. Cả mạch không cần điều chỉnh thử, chỉ cần đấu đúng là có thể làm việc bình thường.

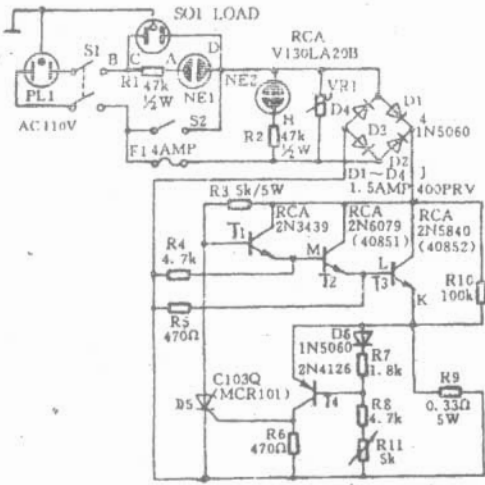
III-c-2. CẦU CHÌ ĐIỆN TỬ TỰ NGẮT TRONG 10 MICRO GIẤY

Cầu chì kim loại, nói chung, cần có một khoảng thời gian nhất định mới nóng chảy và đứt, trong khoảng thời gian đó, những linh kiện bán dẫn rất có thể đã bị cháy. Để giải quyết, tốt nhất là dùng “cầu chì” điện tử. Khi trong mạch xảy ra hiện tượng đoản mạch, lập tức khởi động một công tắc, cắt nguồn xoay chiều.

Cầu chì điện tử giới thiệu ở đây, chỉ cần có xung

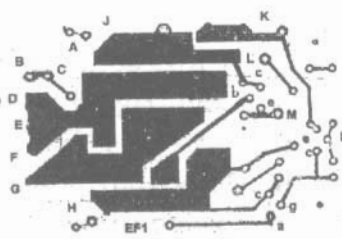
xúc phát, lập tức sẽ giảm cường độ dòng, trong khoảng 10 micro giây, cường độ dòng có trị số bằng 0, như vậy, không còn phải lo lắng cho các linh kiện bán dẫn khi bị đoản mạch.

Mạch điện như hình 1. Khi cầu chì không ở trạng thái hạn dòng, nguồn AC qua phụ tải, cầu chỉnh lưu toàn sóng, mạch Darlington, sau đó trở về nguồn AC.



Dòng xoay chiều 60Hz vào cầu chỉnh lưu D_1-D_4 tạo ra dòng DC 120Hz, vào cực góp và cực phát của tranzito Darlington, điện trở R_9 bố trí trên cực phát của tầng cuối cùng tranzito Darlington, tạo ra điện áp nhất thời dòng phụ tải. Tranzito T_4 và những linh kiện liên quan tạo thành bộ khuếch đại ngược pha, khi điện áp của R_9 đạt đến điểm xúc phát, lập tức xúc phát cho D_5 . Chỉ cần D_5 thông, điện áp cực gốc của T_1 sẽ lập tức giảm, quá trình cắt dòng của T_1, T_2, T_3 xảy ra trong vòng 10 micro giây.

Tất cả xung cảm ứng đều bị VR_1 hấp thụ. VR_1 là một biến



trở có tác dụng giống như hai diốt Zene đấu lưng vào nhau, bảo vệ rất tốt đối với tranzito công tắc. R_{11} dùng điều chỉnh điểm xúc phát của cầu chì điện tử.

Khi điều chỉnh R_{11} sẽ biến đổi giới hạn điện áp của bộ khuếch đại ngược pha. Do chỗ V_{cc} của T_4 và điện áp xúc phát cùng lấy ở một nguồn tín hiệu, nên tác dụng T_4 giống như một diốt điều chỉnh điện áp.

R_3 và R_9 cần phải ở cách xa T_4 và D_5 . Tranzito công suất T_2 và T_3 lắp ráp trên tấm nhôm hoặc một tấm tản nhiệt có bán trên thị trường. Để bảo đảm an toàn, nên dùng ổ cắm loại ba dây. Toàn bộ được lắp trong một hộp thông thoáng, để nhiệt độ bên trong ở mức thấp hơn 75°C .

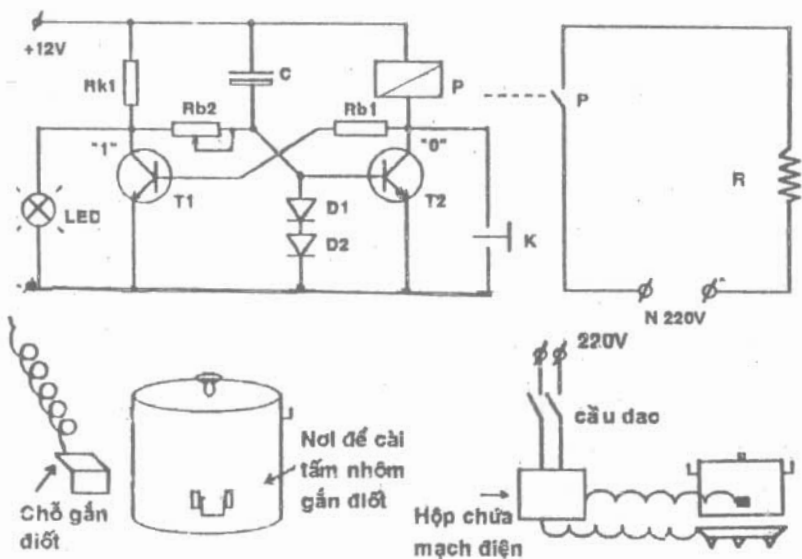
III-c-3. NỒI CƠM TỰ ĐỘNG LẤP BẰNG HAI TRANZITO

Với giá nồi cơm điện trên thị trường, không phải ai cũng sắm được. Nhưng với mạch điện đơn giản, giá vài chục ngàn, biến tất cả các nồi bình thường thành nồi cơm điện thì người dân lao động nghèo sẵn sàng hưởng ứng.

Nguyên lý hoạt động

- Khi đóng điện, tụ C kích một xung ban đầu, làm cho trigơ ở trạng thái "1" và "0" (xem hình vẽ). Khi đó rơle P làm việc đóng điện cấp cho bếp điện R. Đồng thời đèn LED (điốt quang) sáng báo hiệu mạch đang làm việc.

- Khi nhiệt độ tăng (khoảng 105°C) điện trở thuận diốt D_1D_2 giảm làm trigơ lật trạng thái, T_2 khóa, role P không làm việc, ngắt điện AC 220V cho bếp điện R. Nhờ quán tính nhiệt của bếp, mười lăm phút sau cơm chín. (Theo Lương Văn Cường, Đài phát tin Thủ Đức).



Chỉnh nhiệt độ cắt điện, bằng điện trở R_{b2} . K (nút reset) đóng lại khi cần hâm nóng (công tắc tự nhả).

Lắp ráp

Đầu nối như hình vẽ và chỉnh điện trở R_{b2} là mạch sẽ làm việc ngay. Hai diốt D_1D_2 là đầu rò được gắn vào thành nồi. Dem gắn chúng vào miếng nhôm (bằng keo hoặc epoxy) và cài vào thành nồi (như hình), khi cần lấy ra khỏi nồi dễ dàng.

- Nguồn +12 V lấy từ biến thế nhỏ 12V; 1,5W. T_2 là bóng công suất nhỏ.

D₁ D₂ là loại 2N4007. Role P loại 12V.

- Mạch được đấu trên panen kích thước 2x4cm. Các linh kiện đều rất dễ kiếm trên thị trường (tổng giá khoảng 15000 đồng).

Hơn ba năm làm việc, mạch rất ổn định. Cơm nấu nổi này ngon hơn so với người tự nấu (không gặp khô, cháy như bình thường ta hay bị quên).

Nếu đấu song song với tiếp điểm P một chuông điện, thì dễ nhắc người nấu có thể đảo cơm lần cuối.

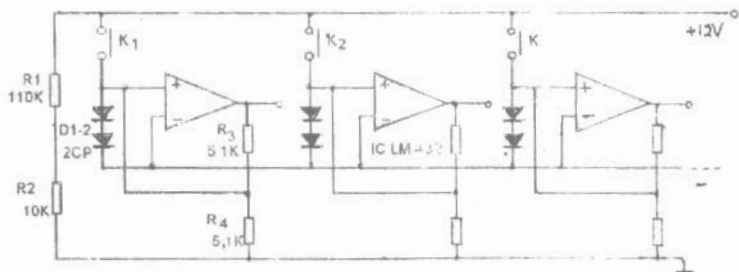
Khi không gắn điốt vào thành nồi, ta vẫn sử dụng nồi và bếp để nấu thức ăn khác như bình thường.

III-c-4. CÔNG TẮC TỰ KHÓA BẰNG ĐIỆN TỬ

Công tắc tự khóa dùng rộng rãi trong các mạch điện. Với công tắc khóa kiểu cơ khí có nhiều nhược điểm như: thể tích lớn, dễ hư, lực ấn mạnh, chuyển đổi chậm... Công tắc điện tử có thể khắc phục được những nhược điểm đó.

Đặc điểm

Linh kiện chủ yếu của công tắc là dùng vi mạch khuếch đại thuật toán LM432, với cách thiết kế khéo léo mỗi khuếch đại thuật toán có được hai chức năng: *so sánh* và *xúc phát*: Quang điện áp thích hợp rộng, vị trí số lượng nấc tùy ý, có thể thêm một nấc phục hồi toàn bộ.



Khi dùng với mạch số có thể dùng chung một nguồn điện vì điện thế vào ra của công tắc phù hợp với điện thế đầu tiếp nối vào mạch số. Do trở kháng vào khuếch đại thuật toán cao, cường độ dòng vào công tắc nhỏ nên có thể dùng vật liệu làm phím ấn. Công tắc có thể dùng với tranzito, điốt, rơle ... trong những tác động chuyển đổi tín hiệu quang điện, điện từ ... xem hình.

Nguyên lý mạch điện

Mỗi nấc, mạch điện đều giống nhau, trong hình chỉ vẽ ba nấc (K_1 , K_2 , K). Điện trở được chọn tùy theo điện áp để cho công tắc làm việc tin cậy thường chọn trị số trở lớn.

Khi nối thông nguồn, R_1 , R_2 phân áp, cung cấp điện thế cao cho các đầu pha ngược của khuếch đại thuật toán, làm cho đầu ra có điện thế thấp. Khi ấn thông một phím nào đó, đầu cùng pha của khuếch đại thuật toán tương ứng sẽ có điện thế cao, cao hơn đầu ngược pha 1,4V (do điện áp điốt giảm), thành điện thế cao. Khi ấn ngắt, vì có phản hồi của phân áp R_3 , R_4 , điện thế đầu đồng pha vẫn cao hơn đầu ngược pha, đầu ra vẫn được duy trì điện thế cao. Khi ấn

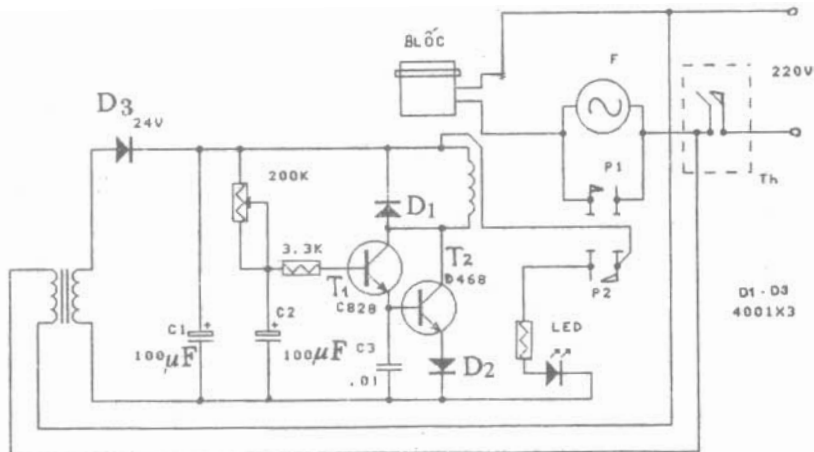
thông một phím khác, quá trình trên lặp lại, đồng thời nhờ có D_1D_2 nên các đầu ngược pha của tất cả bộ khuếch đại thuật toán khác có điện thế cao, đầu ngược pha của khuếch đại thuật toán trước đó cũng cao hơn điện thế đầu đồng pha được hình thành bởi phân áp R_3, R_4 , nên đầu ra từ cao biến thành thấp.

Tóm lại, mỗi lần ấn một phím nào đó, chỉ có đầu dẫn ra của khuếch đại thuật toán đó có điện thế cao, còn lại đều ở mức thấp. Đó chính là chức năng tự động khóa.

III-d-1. TỰ ĐỘNG BẢO VỆ HỆ THỐNG LẠNH

Thông thường việc bảo vệ hệ thống lạnh bằng công tắc tự động, sử dụng hiệu ứng nhiệt tác dụng vào thanh lưỡng kim. Quá trình này thực hiện được là dựa vào “quán tính nhiệt”. Đầu tiên khi tủ lạnh khởi động, dòng khởi động rất lớn (thường gấp từ 3 đến 5 lần) với mức này đủ làm cho công tắc tự động ngắt. Nhưng vì thời gian này quá nhanh, do đó công tắc chưa kịp ngắt thì thiết bị tủ lạnh đã bước vào trạng thái làm việc, nên dòng điện nhỏ đi dưới ngưỡng mở của công tắc, làm cho công tắc sẽ không ngắt điện nữa.

Nếu máy lạnh xuất hiện sự cố, hệ thống lạnh có dòng khởi động lớn kéo dài thời gian, thì độ nóng đủ sức tác dụng vào thanh lưỡng kim, làm công tắc bảo vệ ngắt điện. Tuy vậy, dùng phương pháp này có những



nhược điểm sau: do có lúc phải chịu quá tải, nên công tắc nhiệt chóng hư hỏng, hoặc giảm độ chính xác.

Có thợ điện lạnh than rằng: “Blốc bị cháy trước, công tắc mới ngắt điện!?”

Bộ bảo vệ sau đây theo nguyên lý kết hợp giữa **khí cụ điện** và **mạch điện tử**, sẽ giải quyết được nhược điểm nêu trên.

Trên hình vẽ ta thấy F là cầu chì có dây chảy tác động nhanh, hoặc loại công tắc bảo vệ theo nguyên lý lực hút điện từ. Role P có dòng bằng hoặc ngang với dòng khởi động của hệ thống lạnh. Nguồn nuôi mạch điện tử phải được bố trí sau công tắc The - Thermostat (công tắc điều hòa nhiệt độ lạnh). Ta dùng đồng hồ đo hoặc xem ở sách hướng dẫn để biết dòng làm việc của hệ thống lạnh. Ví dụ dòng điện 0,7A, ta chọn cầu chì gần sát dòng điện đó là 1A. Tất nhiên khi máy khởi động lên tới 4A thì cầu chì sẽ đứt. Vì vậy ta phải

chống hiện tượng này bằng cách kết hợp với mạch điện tử có role đóng mở trễ sau : khi độ lạnh đã đạt yêu cầu thì The ngắt điện để máy lạnh nghỉ. Mạch điện tử lúc này không được cấp điện, nên tiếp điểm P₁ đóng làm nổi tắt cầu chì. Nghỉ một thời gian máy khởi động lại, mặc dù dòng lớn nhưng cầu chì không thể bị đứt vì tiếp điểm P₁ vẫn nổi tắt, cầu chì chưa kịp mở.

Thời gian trễ của nó được mạch điện tử điều khiển như sau: điện dương theo biến trở 200k Ω về cực âm, nó sẽ ưu tiên nạp hết vào tụ C₂, tụ C₂ dần dần đầy lên đến ngưỡng mở, sẽ làm thông hai tranzito cấu phức hợp. Lúc này cuộn dây điện từ của role P đã có điện làm mở tiếp điểm P₁. Cầu chì 0,7A lúc này mới thực sự làm nhiệm vụ bảo vệ.

Bạn cần điều chỉnh biến trở 200k Ω để có thời gian thật ngắn, tương đương với thời gian tăng dòng của hệ thống lạnh khi khởi động.

Điốt D₁ song song với cuộn dây điện từ của role để chống hiện tượng điện thế tự cảm lớn làm hỏng tranzito. Tụ C₃ (.01 μ F) nối tắt nhiễu. Trong mạch điện còn bố trí một đèn LED dùng để chỉ thị khi tiếp điểm P₁ đã nhả. Ở đây LED được nối vào tiếp điểm P₂. Khi tiếp điểm P₁ mở thì tiếp điểm P₂ đóng làm LED sáng, báo hiệu cầu chì F bắt đầu được giải phóng để đảm nhận nhiệm vụ bảo vệ.

Tóm lại, mạch điện tử lắp thêm vào để bảo vệ cầu chì khi máy khởi động bằng việc dùng tiếp điểm

role nối tắt cầu chì. Cầu chì ở đây có dòng bảo vệ rất gần với dòng làm việc (do bạn chọn), nên việc bảo vệ này đạt tối ưu, bạn không sợ cháy block của máy.

Mạch điện, ngoài bảo vệ hệ thống lạnh, còn bảo vệ tất cả những dụng cụ điện có dòng khởi động lớn, như máy bơm nước hoặc các máy động lực khác. Mạch điện đơn giản, dễ thiết kế, rẻ, có lợi nhiều.

III-D-2. TỰ ĐỘNG ĐIỀU KHIỂN NHIỆT ĐỘ MÁY LẠNH

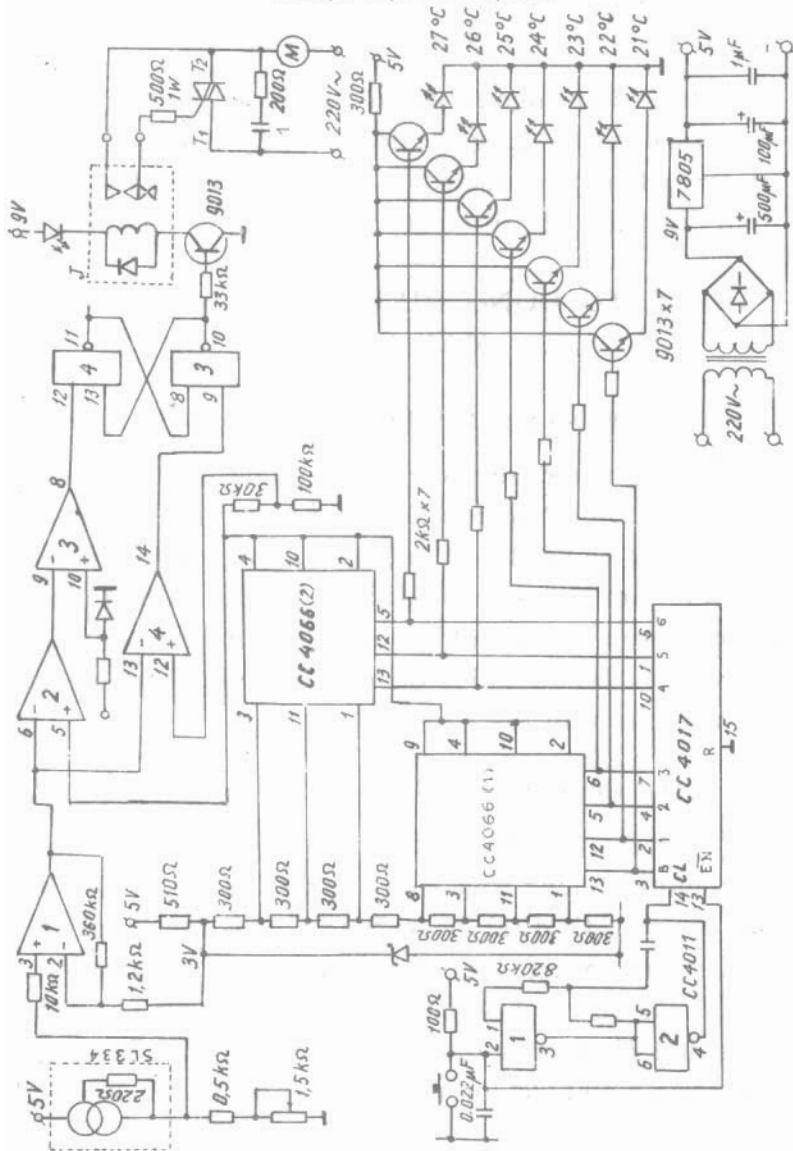
A. NGUYÊN LÝ LÀM VIỆC (xem hình trang bên)

Trong mạch điện này ta thấy phần đầu tiên *đặt trước trị số nhiệt độ cần làm lạnh*, sau đó *lấy nhiệt độ môi trường* so với trị số đặt trước, *kết quả điều khiển* máy khi làm lạnh chạy hoặc nghỉ. Bộ điều khiển nhiệt độ máy lạnh này, qua kiểm định thực tế cho thấy đạt trị số điều khiển nhiệt độ rõ ràng, điều khiển tiện lợi, vận hành an toàn, giá rẻ.

1. Đặt theo nhiệt độ từng nấc

Vi mạch CC4017 là bộ vi xử lý đếm số hệ thập phân bằng phương thức lệch pha. Mỗi lần bấm nút, bộ dao động do CC4011 hoặc NOT GATE tạo thành sẽ phát ra một xung, làm cho vị trí pha tương ứng đầu vào 10 của bộ vi xử lý dịch lên trị số cao một nấc, mỗi sáng điốt phát sáng tương ứng, để biểu thị trị số đặt trước của nhiệt độ lúc đó, đồng thời đóng một công

SƠ ĐỒ NGUYÊN LÝ MẠCH ĐIỆN TỬ ĐỘNG ĐIỀU KHIỂN NHIỆT ĐỘ MÁY LẠNH.



tắc trong những công tắc bẫy nấc do hai tấm CC4066 tạo thành, tức là cung cấp trị số điện áp cần dùng cho bộ so sánh.

2. So sánh với nhiệt độ đặt trước

Dùng bộ cảm biến nhiệt độ vi mạch kiểu SL334, linh kiện PTAT kiểu dòng điện có mạch nguồn ổn định cường độ và có thể điều chỉnh khá lý tưởng. Cường độ hiệu chỉnh của mạch này là $1\mu\text{A}/\text{C}$. Vì vậy, độ sụt áp trên điện trở $10\text{k}\Omega$ là $10\text{mV}/\text{C}$ sau khi đi qua bộ khuếch đại cùng pha một là một trong bốn bộ khuếch đại thuật toán LM324, trị số của nó được nâng cao là $300\text{mV}/\text{C}$. Như vậy có thể so sánh với trị số điện áp của nhiệt độ đặt trước, bộ so sánh do bộ khuếch đại thuật toán hai tạo thành, khi điện áp vào lớn hơn trị số xác định, nhiệt độ môi trường cao hơn trị số đặt trước, lúc này đầu là 0V , ngược lại là 4V .

3. Việc đóng ngắt của rơle điều khiển

Dựa vào kết quả so sánh của bộ so sánh khởi động chuyển tiếp R-S, khi đầu Q là "1" 9013 thông mạch, tiếp điểm thường mở của rơle J đóng lại, điốt phát quang sáng lên, tức là điều khiển sự thông mạch triac khiến cho máy nén làm lạnh bắt đầu hoạt động. Sau khi nhiệt độ môi trường thấp hơn trị số xác định 1°C , đầu Q ở vị trí "0", 9013 ngắt, tiếp điểm thường mở cửa, rơle J ngắt, mô tơ ngừng quay.

B. CHỈ TIÊU KỸ THUẬT

a. Phạm vi điều khiển nhiệt độ từ 21°C đến 27°C ,

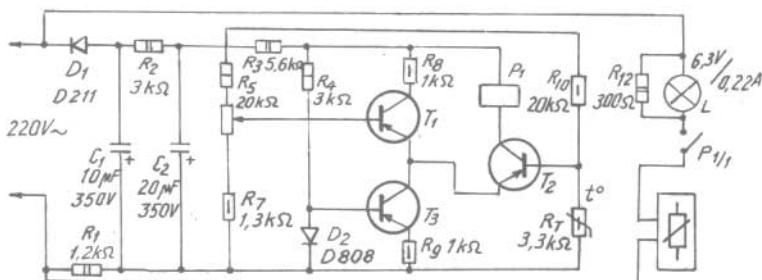
độ chính xác là $\pm 0,5^{\circ}\text{C}$, khi nhiệt độ môi trường vượt quá nhiệt độ điều khiển này, lập tức máy nén làm lạnh hoạt động để nhiệt độ môi trường giảm xuống. Khi trị số sụt xuống thấp hơn trị số đặt trước $0,5^{\circ}\text{C}$, máy nén ngưng làm việc.

b. Dùng phương thức ấn nút để thay đổi trị số xác định điều khiển nhiệt độ gồm bảy nấc. Hễ ấn nút một lần là nhiệt độ tăng lên 1°C . Do điốt phát sáng màu đỏ, báo hiệu theo phần trăm.

IV-1. TỰ ĐỘNG ĐIỀU CHỈNH NHIỆT ĐỘ

Thiết bị duy trì nhiệt độ như hình vẽ có độ chính xác $\pm 0,5^{\circ}\text{C}$, dùng cho các bể nước hay dung dịch khác được đun nóng bằng nguồn điện áp 220V.

Mạch điện gồm một điện trở nhiệt (thermisto) R_{11} , rơle đóng mở nguồn điện 220V, đèn báo và mạch điện tử. Thermisto có thể đặt trực tiếp vào nước hay dung dịch có bộ phận bảo vệ bọc ngoài dẫn nhiệt tốt, hoặc gắn ở thùng nhựa để hấp thụ nhiệt một cách tốt nhất mà không làm hỏng thermisto. Xem hình vẽ.



Trong mạch cầu đo $R_5R_6R_7$, R_{10} và thecmisto R_{11} , mắc bộ khuếch đại vi phân bằng tranzito T_1T_2 . Phụ tải T_2 là cuộn dây của rơle P_1 , có hai má tiếp xúc $P_{1/1}$ để đóng mở nguồn điện đun nóng thùng chứa nước. Điện áp trên đường chéo cầu đo phụ thuộc vào sự thay đổi trị số điện trở của thecmisto R_{11} và chiết áp R_6 . Bằng cách thay đổi vị trí chiết áp R_6 ta xác định nhiệt độ nước hay dung dịch yêu cầu.

Khi bộ điều nhiệt mới bắt đầu làm việc, thecmisto R_{11} chưa nóng, trị số điện trở lớn hơn R_6 và R_7 , nên phần lớn dòng của tranzito T_3 chạy qua T_2 làm cho rơle P_1 làm việc, má rơle $P_{1/1}$ đóng, đưa nguồn điện vào để nung nóng dung dịch, đồng thời đèn báo cháy sáng. Đến khi dung dịch cần đun nóng tới nhiệt độ yêu cầu, thecmisto nóng lên, điện trở giảm, điện áp hạ trên R_{11} nhỏ hơn điện áp hạ trên R_6R_7 , tức điện áp U_{BE} của T_2 giảm, làm cho dòng colectơ I_c của T_2 giảm theo cho đến mức không còn đủ hút rơle P_1 , má $P_{1/1}$ mở, làm ngắt nguồn điện, đồng thời đèn báo tắt. Trong thời gian ngắt điện, dung dịch nguội dần, thecmisto bớt nóng, điện trở nội tăng, điện áp đặt trên bazơ T_2 tăng làm dòng colectơ tăng theo đến mức đóng được rơle P_1 , nguồn điện được đóng trở lại. Quá trình lặp lại để duy trì nhiệt độ ở mức mong muốn. Thời gian lặp lại trong khoảng từ 0,5 đến 1 phút. $T_1 = T_3$: МП40.

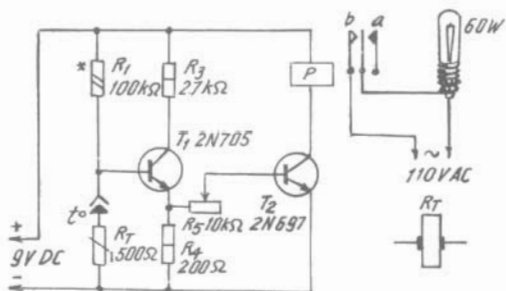
Tranzito T_1 – T_3 dùng loại gecmanium P-N-P âm tần có công suất 150mW. $U_{CE} \sim 50V$. Điốt D_1 (dùng loại D211 hoặc tương đương) có dòng thuận 300mA,

điện áp ngược 500V. Diốt ổn áp Dz có thể dùng loại ổn áp 7,85V/30mA, tương đương SZ600/7,5; 3NZ70; BZP620-C7,5.

Mạch được điều chỉnh bằng điện trở R_9 ở emitor T_3 . Thecmisto R_{11} dùng loại có điện trở $3,3k\Omega$ đo ở nhiệt độ bình thường (trong phòng). Tùy theo công suất của dụng cụ đun nước hay dung dịch mà ta chọn đèn báo và chọn trị số điện trở mắc sun cho đúng với điện áp đã cho ở đèn, cũng như thiết diện của má tiếp xúc rơle $P_{1/1}$.

Nếu dùng điện nguồn 110V thì phải giảm điện trở mắt lọc R_2 , tăng tụ lọc C_1C_2 sao cho $\tau = RC$ tương đương với mạch ban đầu. Đồng thời chọn R_9 để tìm chế độ làm việc cho toàn mạch điện. Các điện trở của hai nhánh cầu đo không nên thay đổi.

IV-2. BỘ ĐIỀU NHIỆT ẤP TRỨNG



Bộ điều nhiệt như hình bên được dùng rộng rãi trong sản xuất và sinh hoạt như để hòa nhiệt độ cho tủ

ấp trứng, tắt mở quạt máy trong nhà, ở buồng ngủ ban đêm, buồng bệnh nhân trong bệnh viện ...

Mạch điện gồm thecmisto R_T , tầng khuếch đại dòng

một chiều T_1 và T_2 dùng nguồn riêng một chiều 9V, role một chiều 9-12V có hai má tiếp xúc **a**, **b** và điểm giữa, bóng đèn sưởi nóng 60W.

Nguyên lý làm việc của mạch điện như sau

Khi dùng cho lò ấp trứng, nhiệt độ yêu cầu trong lò khoảng 42°C , tùy theo lò to nhỏ mà mắc bóng đèn cho đạt yêu cầu. Ví dụ đèn 60W đặt ở phía dưới lò, vị trí đặt sao cho nhiệt tỏa đều mà không làm lò trứng ở gần đèn nóng hơn các lò kia.

Lúc lò chưa nóng đến 42°C , role làm việc, đèn được cháy sáng. Khi nhiệt độ trong lò lên đến 42°C , thecmisto nóng hơn liền giảm điện trở trong của nó, làm hạ điện áp U_B của tranzito T_1 , dòng colectơ T_1 giảm theo, sụt áp trên R_1 , và hạ U_B của tranzito T_2 giảm nhỏ không đủ sức hút role P, role không làm việc, mạch điện sưởi nóng bị ngắt. Sau đó một khoảng thời gian, lò sấy nguội dần xuống dưới mức 42°C , nên thecmisto bớt nóng, điện trở nội lại tăng, làm tăng U_B của T_1 nên tăng dòng colectơ T_2 đủ sức hút role P để mở điện cho đèn sưởi nóng.

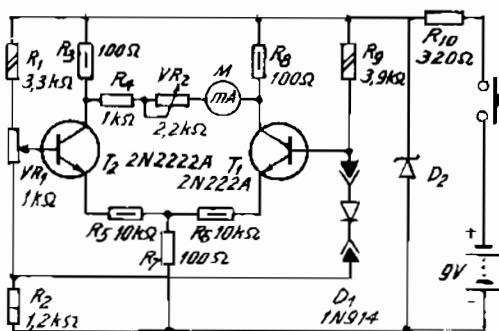
Nếu dùng quạt thì chỉ việc thay vào vị trí bóng đèn. Dùng chiết áp R_5 để điều chỉnh ở nhiệt độ cần thiết. Khi không có role 9V, có thể thay bằng role điện áp từ 12V đến 24V, nhưng phải điều chỉnh lại chế độ làm việc của T_1 và T_2 , chủ yếu bằng điện trở R_T . Thecmisto 500Ω có hình đĩa dẹp rất dễ kiểm (ở phần hạ tần của radio tranzito).

Có thể thay thế tranzito silic N-P-N $T_2 = 2N2297$, BFY50, $T_1 = 2N2369$, BSx20.

Thecmisto R_T được đặt ở phần trên, bên trong lò sưởi có vỏ bọc dẫn nhiệt bảo vệ.

IV-3. TỰ LÀM NHIỆT KẾ $0^{\circ}\text{C} - 100^{\circ}\text{C}$

Nhiệt kế lắp bằng tranzito có thể đo nhiệt độ từ $0^{\circ}\text{C} - 100^{\circ}\text{C}$. Cầu đo được hai tranzito khuếch đại để tăng độ nhạy của đồng hồ chỉ thị. Đầu đo là thiết bị thu nhiệt dùng điốt D_1 được gắn vào trong cây bút bằng kim loại, ở đầu bọc điốt bằng bạc hoặc bằng đồng có dây dẫn (hai ruột) đưa vào mạch điện. Chiết áp VR_1 và VR_2 dùng để hiệu chuẩn thang đo đồng hồ chỉ thị.



Khi cầu đo cân bằng $U_B(T_1) = U_B(T_2)$, không có dòng chạy qua đồng hồ M. Khi nhiệt độ môi trường cần đo tăng, nội trở điốt

D_1 giảm, làm giảm $U_B(T_1)$, giảm dòng colectơ $I_C(T_1)$, cầu đo mất cân bằng, có dòng điện chạy qua đồng hồ từ T_2 qua T_1 làm kim lệch về bên phải. Khi nhiệt độ môi trường giảm, nội trở điốt D_1 tăng, làm tăng điện áp U_B của T_1 dòng I_C tăng theo, cầu đo lại mất cân bằng, có dòng điện chạy

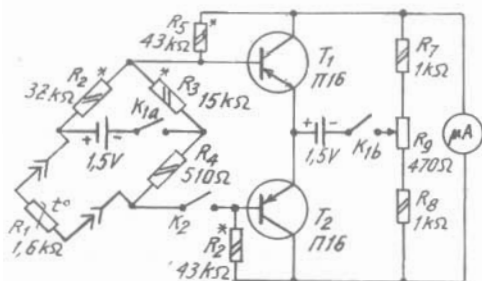
qua đồng hồ từ phải sang trái, làm kim lệch về bên trái.

Khắc độ thang đo trên mặt đồng hồ M bằng cách so sánh với nhiệt kế chuẩn.

Cho nhiệt kế vào nước đá đang tan, dùng VR_1 chuẩn mức "0"; cho vào hơi nước sôi, dùng VR_2 chuẩn mức "100°C" ở vạch cuối cùng bên phải đồng hồ. Ở khoảng giữa sẽ khắc độ theo nhiệt kế tiêu chuẩn. Diốt ổn áp zene 5,5V để ổn định điện áp nguồn, làm tăng độ chính xác của bộ đo. Đồng hồ đo dùng loại 1mA.

Tranzito T_1 và T_2 loại N-P-N silic, có thể thay thế loại tương đương như BSW64, C237, C145, C146, C79, C54, C55, 2SC333, 2SC335. Diốt D_1 có thể thay thế bằng SD523 (Việt Nam); 1N3545; 1S358; BYP401-200; KD202 (Nga), diốt D_2 5,5V ổn áp có thể thay bằng D815, ZF 5,6; SZ600-5,6; 1N70.

IV-4. NHIỆT KẾ 34°C - 42°C ĐO NHANH SAU 5 GIÂY



Các nhiệt kế thông dụng hiện nay phải cần khoảng thời gian 5 đến 10 phút mới lấy được nhiệt độ ở người bệnh. Trường hợp

cần biết nhanh kết quả đo hay cần lấy số đo nhiệt độ cho nhiều người trong bệnh viện, sẽ chiếm nhiều thì giờ.

Để khắc phục nhược điểm trên, có thể dùng nhiệt kế tranzito. Thời gian nhiệt kế cho biết số đo sau 5 giây với sai số cho phép $\pm 0,05^{\circ}\text{C}$. Xem sơ đồ trên.

Nhiệt kế gồm có đầu đo bằng thecmisto nằm trong một nhánh cầu, bộ khuếch đại dòng một chiều T_1 và T_2 , đồng hồ chỉ thị bằng μA (thang đo cực đại $200\mu\text{A}$).

Khi cặp đầu đo vào người, thân nhiệt làm thecmisto R_1 nóng lên, nội trở giảm, làm cầu mất cân bằng, sẽ có dòng điện chạy qua cầu. Nhờ hai tranzito T_1 và T_2 khuếch đại dòng điện lên từ 20 đến 50 lần làm lệch kim đồng hồ đo. Bằng cách chọn trị số điện trở R_2 , ta thay đổi phạm vi đo. Còn việc mở rộng hay thu hẹp phạm vi đo, ta chọn trị số điện trở R_5 và R_6 .

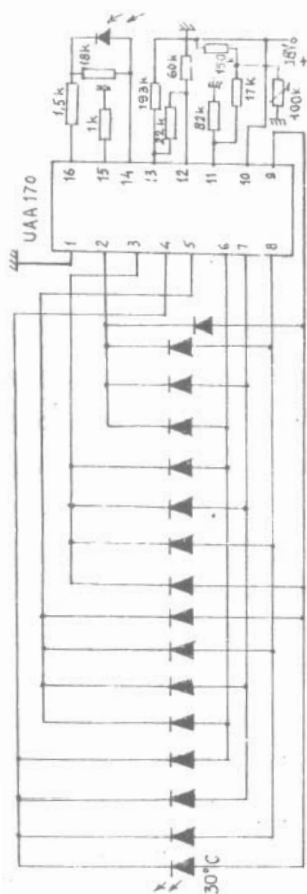
Ngắt khóa K_2 , tức ngắt mạch cầu khỏi tầng khuếch đại để chuẩn mức 34°C bằng chiết áp R_9 . Khóa kép K_{1a} , K_{1b} dùng để cung cấp nguồn điện cho mạch.

Khi đo nhiệt độ, chỉ cần đóng khóa K_2 để đọc số đo trên đồng hồ micro ampe (μA).

Tranzito T_1 và T_2 dùng loại P-N-P gecmanium âm tần có hiệu số khuếch dòng $\beta \approx 30$, công suất $P \approx 200\text{mW}$, dòng $I_C = 150\text{mA}$. Thecmisto R_1 có điện trở $1,6\text{k}\Omega$, dùng loại KMT-14 hay tương đương.

IV-5. DÙNG IC LẮP MẠCH ĐO NHIỆT ĐỘ

Hình vẽ là mạch đo nhiệt độ bằng IC. Ở tập trước chúng tôi đã nêu một số mạch đo nhiệt độ, phần này



chỉ xin giới thiệu thêm sơ đồ đơn giản, chỉ thị nhiệt độ bằng đèn LED. Mạch sử dụng loại IC UAA170 hoặc tương đương. Mạch chỉ thị từ 15^o đến 30^oC bằng 15 đèn LED, cũng có thể điều chỉnh ở dải khác để đo nhiệt độ cơ thể từ 25 đến 40^oC; độ chính xác ±0,5^oC. Điện trở nhiệt loại K₁₁/100 (100kΩ), diốt quang BP 102/111 phụ thuộc vào độ phát sáng của môi trường. Nguồn cung cấp 18V, điện áp vào cực đại cho IC là 6V, vì vậy điện trở nhiệt có cầu đo điện áp là 6,4V. R₂ phân áp để điện áp vào IC không lớn quá.

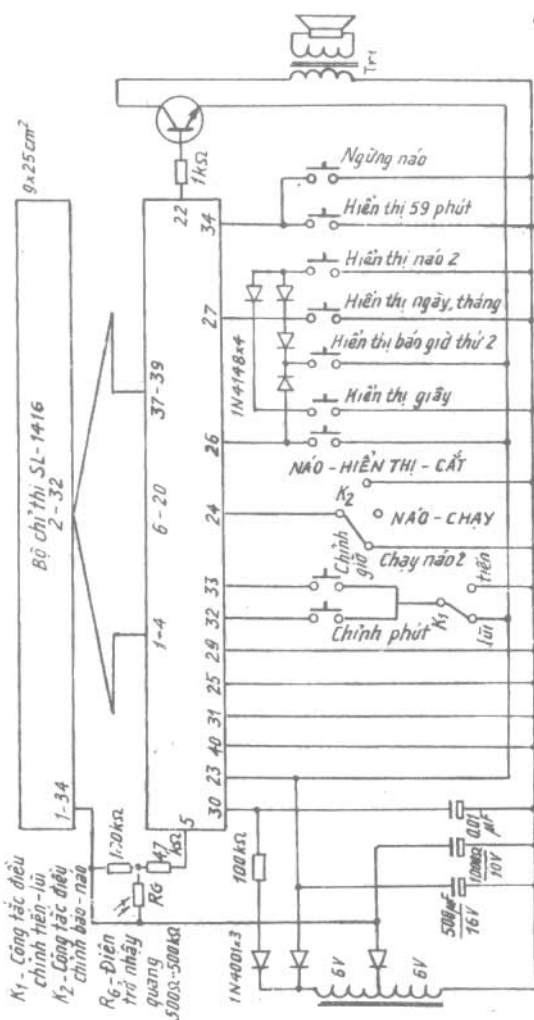
Nếu muốn đo dải rộng hơn thì điều chỉnh cầu điện trở có điện trở nhiệt (100kΩ - 150kΩ - 17kΩ - 82kΩ). IC UAA170.

Để gắn đèn LED có thể khoan 16 lỗ theo chiều đứng như cột chỉ thị. Panen lắp ở dưới gồm IC và các linh kiện khác dùng để treo trong phòng làm nhiệt kế báo nhiệt độ không khí trong phòng.

Về kết cấu tùy thuộc vào nghệ thuật trang trí của người lắp ráp.

IV-a-1. MK50366, MK50372 LẮP ĐỒNG HỒ ĐIỆN TỬ

Mạch IC quy mô lớn MK50366, MK50372 có nhiều tính năng rất mạnh. Trên thị trường hiện nay nó là



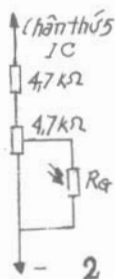
4 mạch đồng hồ số điện tử thường gặp và có tính năng tương đối hoàn thiện, tốt hơn LM8363 nhiều. MK50366 dùng để kích thích LED còn MK50372 ngoài việc kích thích LED còn có thể kích thích bóng đèn huỳnh quang. Các chân dẫn ra của nó và cách bố trí hai loại như trên hoàn toàn như nhau.

MK50366 và MK50372 dùng lối vỏ bọc hai hàng cắm vuông góc, có

40 chân dẫn ra, mạch điện sử dụng điển hình như hình vẽ 1. Tính năng MK50366 đa dạng hơn MK50372 nhiều, ngay một chân ra cũng có thể có hai-ba loại công năng khác nhau. Dưới đây xin giới thiệu kỹ hơn cách dùng các công năng khác nhau của các chân dẫn.

1- Tự động khống chế độ sáng của mặt hiển thị

Chân thứ 5 là để điều tiết độ sáng của bảng hiển thị, giữa chân 5 và cực âm của nguồn điện nối tiếp một điện trở biến đổi $50k\Omega$ có thể dễ dàng điều chỉnh độ sáng của bảng chỉ thị. Nếu sử dụng mạch điện như hình vẽ trên hình 2 thì có thể thực hiện việc điều tiết tự động độ sáng bảng hiển thị, nhờ đó giải quyết việc độ sáng ban ngày không đủ khi trời nắng và ban đêm bị chói sáng quá mức.

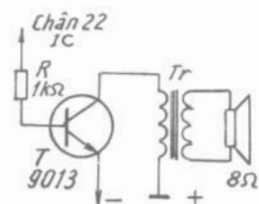


R_G là điện trở nhạy quang, có thể sử dụng trở kháng là 500Ω , và điện trở tối đa là $500k\Omega$, điện trở nhạy quang, được lắp sao cho nó nằm ở vỏ mặt ngoài hướng về phía ánh sáng chiếu tới.

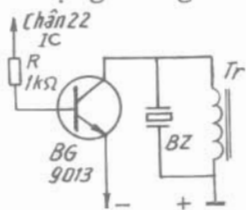
2. Tính năng cảnh báo

IC này có hai tính năng cảnh báo, nếu chân 26 tiếp 1 thì có thể hiển thị thời gian cảnh báo 1, trong trường hợp đó nếu điều chỉnh sau nút ấn điều chỉnh phút thì có thể thực hiện việc điều chỉnh. Sau khi qua điều chỉnh thời gian nào đó nó sẽ được giữ ngay trong IC. Nếu chân 26, 27 cùng nối với đầu cộng thì sẽ có thể hiển thị cảnh báo 2 và cũng có thể điều chỉnh.

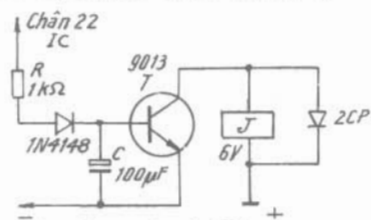
Đầu ra của cảnh báo dẫn ra từ chân 22 tín hiệu báo chuông là tín hiệu 1Hz điều chế 400Hz, dùng mạch điện như hình 3 có thể kích thích cuộn dây động của loa. Tr_1 là biến áp ra thường sử dụng trong các máy thu bán dẫn. Khởi động các tấm



gồm áp điện dùng mạch như hình 4.



Tr_1 -biến áp sử dụng cuộn dây sơ cấp của các biến áp ra.



Nếu khởi động kích thích role điện, có thể dùng mạch hình 5, role dùng loại 6V.

3. Điều chỉnh điều khiển công năng cảnh báo (náo)

Chân 24 nối cộng sẽ ngắt được cảnh báo, để trống thì cảnh báo 1 vận hành, cảnh báo 2 ngắt. Chân 24 nối âm cảnh báo 1 ngắt, cảnh báo 2 vận hành. Chân thứ 25 nối cộng công năng báo sẽ có hiệu quả, có tốc độ. Chân 25 bỏ trống loại trừ công năng cảnh báo. Vận dụng các công năng điều khiển cảnh báo phong phú đó có thể thiết kế các loại mạch điện định giờ và điều chỉnh thời gian.

4. Công năng tháng ngày (lich)

Chân 24 nối cộng có thể hiển thị ngày tháng và điều chỉnh nó có thể tự động xác định tháng 30 hay 31 ngày, tháng 2 sẽ tự xác định là 28 ngày. Chân 29 nối âm nó sẽ hiển thị tháng ngày theo thứ tự ngược theo

phụ thuộc vào tập quán của các nước khác nhau trên thế giới.

5. Công năng hai đồng hồ

Mạch điện chung đồng hồ này khác các loại khác chủ yếu ở chỗ là nó có đồng hồ đếm bình thường ngoài việc hiển thị thời gian chính (công năng đếm giờ thứ nhất), nó còn có một khả năng đếm giờ thứ hai và gọi là giờ thế giới, nó có thể điều chỉnh hai thời gian khác nhau bất kỳ phụ thuộc do những mối quan hệ của những dân cư khác nhau trong khu vực. Nếu nối chân 26, 27 vào âm thì có thể hiển thị các chức năng đếm giờ thứ hai, chân 26 và 27 cùng nối âm, sẽ có thể hiển thị và điều chỉnh chức năng đếm giờ thứ hai, chức năng đếm giờ thứ hai qua hiệu chỉnh sẽ chạy đồng bộ với việc đếm giờ thứ nhất.

6. Điều chỉnh các chức năng tiện lợi

IC đồng hồ này có một đặc điểm ưu việt nữa là nó có thể điều chỉnh vị trí giờ, điều chỉnh vị trí 10 phút, điều chỉnh phút, có thể điều tiến hoặc chỉnh lùi nhờ đó điều chỉnh rất nhanh.

Chân 32 tiếp + : phút tiến; nối - : phút lùi.

Chân 33 nối + : giờ tiến; nối - : giờ lùi.

Nếu chân 32, 33 đồng thời nối + : tiến theo thập phân, thì cùng nối - : lùi thập phân.

Cách điều chỉnh giống như điều giờ, và điều ngày giống như điều phút.

Cần nói rõ là đồng hồ khi mới nối nguồn điện hoặc thông điện sau khi ngưng số sẽ có thể có sự biến động, đó là hiện tượng bình thường. Nhưng nếu ấn nút phút tiến để phục hồi thì vị trí ban đầu sẽ không biến động. Nếu điều chỉnh các nút khác vẫn không làm cho nó hết nhảy.

7. Chọn lựa 50Hz/60Hz

Đồng hồ có thể sử dụng tín hiệu gốc chuẩn 50Hz hoặc 60Hz, chân nối + là 600Hz. Nối âm là 50Hz. Ngoài việc trực tiếp lấy tín hiệu chuẩn từ tín hiệu của nguồn lưới điện, tự nó còn mắc thêm một nguồn tín hiệu chuẩn giờ bằng thạch anh ổn tần.

8. Lựa chọn hiển thị 12 giờ hay 24 giờ

Điều chỉnh loại trừ bất ổn định: nối chân 29 vào + sẽ hiển thị theo kiểu 12 giờ, nếu nối - sẽ hiển thị theo phương thức 24 giờ. Nếu bỏ trống chân 29 màn hiển thị sẽ không hiển thị nữa, nhưng việc đếm giờ vẫn tiếp tục để có thể tiết kiệm điện năng cung cấp từ pin hay acquy.

9. Điều chỉnh về giờ

Chân 31 nối + có thể điều chỉnh giờ; bỏ trống - việc điều chỉnh giờ không có tác dụng. Sau khi điều chỉnh xong, chân 31 để trống ngăn ngừa do sự va chạm vào các nút làm thời gian bị loạn.

10. Định 59 phút và chức năng ngưng nhảy

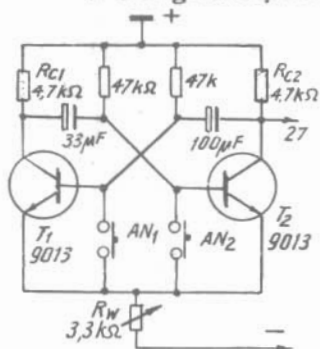
Chân 34 nối âm có thể hiển thị và điều chỉnh 59

phút. Sử dụng chức năng định 59 phút, chân 21 có điện áp đầu ra từ âm biến thành dương. Nó có thể thông qua tranzito để kích thích rơle hoặc trực tiếp khởi động rơle dòng điện nhỏ. Chân 34 nối + sẽ ngưng tức thời, ấn xuống sau 10 phút sẽ ấn lại.

Do MK50366, MK50372 có những chức năng mạnh, căn cứ sở thích của mỗi người mà có thể chọn một vài hay tất cả các chức năng đó để chế tạo các loại đồng hồ điện tử số các lịch ngày, tháng, điện tử, các bộ điều chỉnh thời gian ...

Dưới đây xin giới thiệu hai thiết kế nhỏ dùng các công năng chính nói trên.

a/ Đồng hồ điện tử chỉ thị luân lưu hai hệ thống giờ :

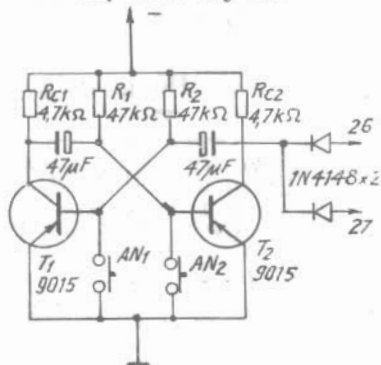


Sử dụng mạch điện như hình 6 có thể thực hiện hiển thị đếm giờ thứ nhất và thứ hai luân lưu. T_1, T_2 sử dụng tranzito P-N-P, nó cùng với các điện trở tụ điện ngoài tạo nên bộ dao động đa hài. Thời gian hiển thị của chỉ giờ thứ nhất $T_1 = 0,7R_1C_1$. Điều chỉnh C_1 có thể thay đổi thời gian hiển thị của đồng hồ thứ nhất; còn điều chỉnh C_2 có thể thay đổi thời gian hiển thị của hệ đồng hồ giờ thứ hai. Trong hình vẽ $R_1 = R_2$ bằng $47k\Omega$, $C_1 = C_2 = 47\mu F$, tức là thời gian hiển thị của hai đồng hồ bằng nhau, 1,5 giây. Điốt ngoài việc dùng để cách ly hai chân

26, 27 còn có tác dụng quan trọng: khi bộ dao động đa hài làm việc, điện thế cực góp của T_2 biến đổi từ âm thành dương, trong khi bình thường điện áp ở hai chân 26, 27 trong thời gian trống là $-3,6V$ (đối với +), rõ ràng khi điện áp của cực góp T_2 là âm tức là khi sẽ hiển thị giờ thứ hai, khi điện thế cực góp là + sẽ hiển thị cảnh báo 2. Sau khi nối điốt, khi điện thế cực góp của T_2 là + điốt nằm ở trạng thái cắt, bảo đảm việc lúc đó hiển thị giờ thứ nhất. Công dụng của loại đồng hồ 2 hệ thống giờ: hệ thống đếm giờ thứ nhất hiển thị thời gian tiêu chuẩn, hệ thống đếm giờ thứ hai hiển thị thời gian..., hoặc hiển thị đếm lũy kế thời gian làm việc nào đó.

b/ Lịch ngày điện tử (H7)

Mạch điện hình 7 có thể thực hiện hiển thị luân lưu tháng, ngày, giờ, phút. Thời gian hiển thị giờ phút chừng 3,3s, thời gian hiển thị ngày tháng chừng 1 s. Tác dụng của RW là để hạn chế sự biến đổi điện áp cực góp T_2 hạn chế trong khoảng 0V đến 3,6V. AN1, AN2 dùng để cảnh giờ phút cũng như tháng ngày.



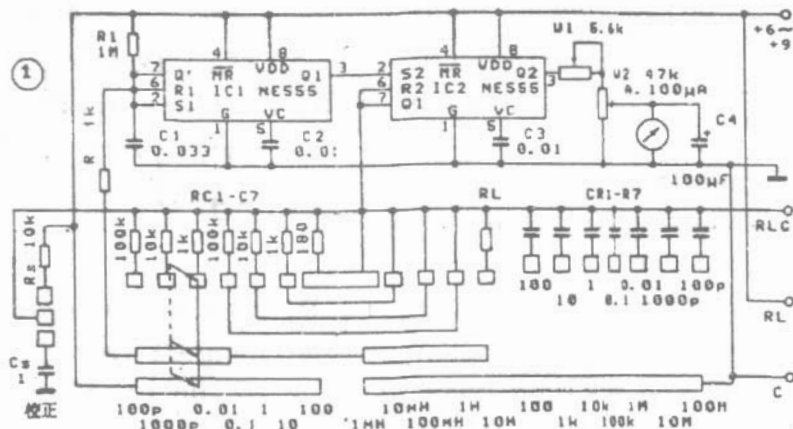
IV-a-2. NE555 LẮP ĐỒNG HỒ ĐO RCL

Đồng hồ đo RCL thông qua việc đo xung để thực hiện việc đo điện trở (R), điện dung (C), điện cảm (L).

Đồng hồ có ưu điểm là hiển thị tuyến tính, độ chính xác cao, thang đo rộng, sử dụng tiện lợi, mạch điện đơn giản, giá thành rẻ rất phù hợp cho thợ điện tử sử dụng.

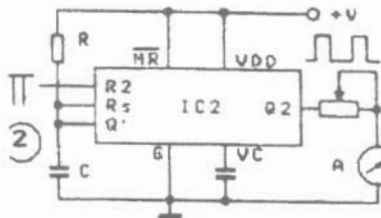
Nguyên lý hoạt động:

Mạch điện đồng hồ đo đơn giản biểu thị như hình 1 dưới đây.



Mạch chính do hai IC chuẩn thời NE 555 tạo thành. IC₁ tạo thành bộ dao động đa hài có tỷ lệ độ trống 100%, sinh xung tiếp chuyển, tần số dao động là $f = 1,43/RC$. IC₂ tạo thành mạch ổn định đơn, được xung âm của IC₁ tiếp chuyển. IC₂ tải ra xung dương ổn định đơn. Đồng hồ này thông qua việc đo ổn định đơn để tiến hành đo điện dung, điện cảm, điện trở.

+ Nguyên lý làm việc của mạch đo điện dung, điện trở như hình 2 biểu thị.

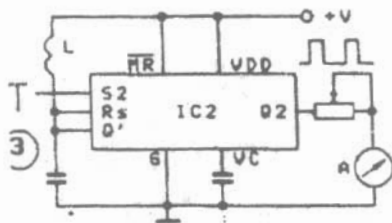


Bề rộng xung ra của IC₂ là $T = 1.1RC$, trong điều kiện tần số tiếp chuyển không thay đổi, cường độ ra tỷ lệ thuận với RC, cho nên

cố định R hoặc C thì có thể đo được C hoặc R.

+ Nguyên lý làm việc của mạch đo điện cảm như hình 3.

Bề rộng xung ra của IC₂ là $T = 1,1L/R$, tần số xung tiếp chuyển không đổi. Cường độ ra tỉ lệ thuận với L/R. Vì vậy, cố định R thì đo được trị số L.



Lựa chọn thích đáng R_c , C_r , R_1 là có thể cấu tạo thành vị trí nấc đo khác nhau. Điện dung C_4 được bố trí để khử sự rung nhảy của kim, có thể tùy từng trường hợp mà tăng hay giảm.

Lựa chọn linh kiện

Độ chính xác của điện trở, điện dung trong mạch đo dưới 1%. Điện trở R_c , R_s chọn loại điện trở màu kim loại 1/4W là tốt. Điện dung C_r , C_s chọn loại tụ điện tốt có trị số điện dung ổn định là được. Những linh kiện trên tốt nhất là dùng đồng hồ số có độ chính xác tương đối cao để lựa chọn thật chuẩn xác; những linh kiện điện dung, điện trở khác chọn theo ký hiệu ghi trong bản vẽ là được.

Mạch điện chính IC₁, IC₂ có thể chỉ dùng một

tấm NE556. Vì NE555 tải ra cường độ lớn, nên phạm vi chọn dùng của đồng hồ rất rộng, bất kỳ đồng hồ micro ampe kiểu nội từ nào cũng được. Song phải biến đổi trị số W_1 , W_2 thích đáng. Nhưng có đồng hồ 100mA thì tiện hơn. Vỏ đồng hồ dùng vỏ đồng hồ vạn năng cũ đã bỏ hoặc cũng có thể tự chế tạo. Nguồn điện dùng acquy dạng lớn 6V, cũng có thể dùng nguồn điện đấu ngoài, nhưng phải ổn áp.

Điều chỉnh thử và sử dụng

Sau khi hàn xong linh kiện, kiểm tra không có nhầm lẫn thì cho thông điện để thử đồng hồ.

W_1 - điều chỉnh tới vị trí trung tâm.

W_2 - điều chỉnh tới vị trí lớn nhất, gạt đến nấc hiệu chỉnh, điều chỉnh W_1 làm cho đồng hồ chỉ hết độ chia nếu không hết độ chia thì điều chỉnh đồng thời W_2 , nếu đồng hồ không hiển thị thì phải kiểm tra mạch xem có sai sót gì, linh kiện tốt không?

Thường chỉ cần linh kiện tốt, không hàn nhầm là máy đo có thể làm việc bình thường.

Trước khi sử dụng đồng hồ này, cần phải hiệu chỉnh lại, gạt đến nấc thích đáng, đấu vào linh kiện tiến hành đo là được

Phạm vi thang đo:

- Điện trở : 0 - 100M Ω ,
- Điện dung : 0 - 100 μ F,
- Điện cảm : 0 - 1H.

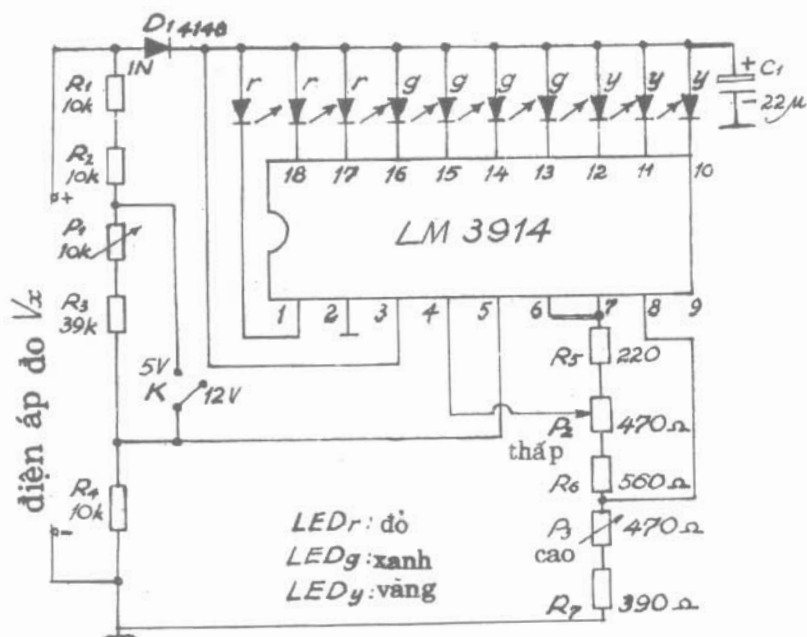
Chú ý

(1) Khi thiết kế lắp ráp, phải đảm bảo thời gian gián cách của xung tiếp chuyển $t = 0,7RC$ phải lớn hơn bề rộng xung ra $t = 1,1RC$ (hoặc $1,1L/C$).

(2) Độ rộng của xung không được lớn quá, nếu không kim rung không khử được.

(3) Khi thiết kế thang đo, để tiện cho việc chọn linh kiện và nối rộng thang đo, hoặc biến đổi tần số của xung tiếp chuyển, tần số xung ra cũng phải tăng hoặc giảm theo cùng một bội số.

IV-a-3. VÔN KẾ HIỆN SỐ ĐO ACQUY



Nhiều loại vôn kế hiện số có kích thước nhỏ gọn, giúp cho thợ bỏ túi dễ dàng. Các vôn kế này có bộ phận chỉ thị hiện lên cả chữ con số đẹp mắt.

Xin bạn tự lắp lấy một vôn kế theo sơ đồ đơn giản sau đây, dùng để đo điện áp 5V hoặc 12V acquy.

Vôn mét hiện số này chỉ gồm một vi mạch LM3914 với 10 điốt phát quang LED. Toàn bộ mạch điện có các linh kiện được lắp trên một tấm mạch in nhỏ với kích thích cỡ 6 x 4cm.

Sơ đồ của vôn met như hình ở đầu bài.

Vôn mét đo điện áp so sánh với điện áp chuẩn có nghĩa là vôn met đo điện áp ở bên trên và dưới mức chuẩn. Như trong mạch, vôn met đo điện áp chuẩn là 5V (điện áp cung cấp cho các vi mạch) và điện áp acquy 12V thay đổi thang đo bằng công tắc chuyển mạch K.

Đối với mức chuẩn 5V, vôn mét đo được:

- Điện áp thấp như : 4,5V; 4,6V; 4,7V;
- Điện áp bình thường như : 4,8V, 4,9V; 5,0V; 5,1V;
- Điện áp quá cao như : 5,2V; 5,3V; 5,4V.

Để biểu thị nhóm LED trên, ta dùng các LED vàng cho điện áp thấp, LED xanh cho điện áp trung bình, LED đỏ cho điện áp cao.

Ta chỉnh chiết áp P₂ để LED vàng sáng khi điện

áp đo ở mức thấp nhất. Tiếp theo, ta chỉnh P_3 để LED đỏ sáng khi mức điện áp vào cao tới 5,1V.

Khi cần đo điện áp acquy 12V, ta mở khóa K_2 và chỉnh chiết áp P_1 sao cho LED thứ tự sáng khi điện áp acquy dùng bằng 12V.

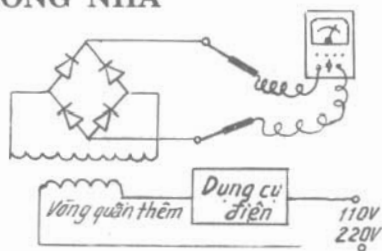
Như vậy điốt sẽ sáng ở các mức sau (tính từ thấp tới cao):

11,20V; 11,50V; 11,75V; 12,00V; 12, 50V; 12,75V; 13,00V; 13,25V và 13,00V.

Nguồn nuôi cho vi mạch lấy từ điện áp cần đo. Vì vậy ta dùng thêm điốt D_1 (D4148) để tránh bị đo nhầm điện áp âm (khi đầu dây đo dương nhầm vào điện áp âm thì các LED không sáng, nhưng mạch vẫn bị hỏng).

IV-a-4. LẮP MẠCH ĐO DÒNG ĐIỆN XOAY CHIỀU TRONG NHÀ

Khi cần kiểm tra dòng điện không cần chính xác cao như so sánh hai dụng cụ điện xem dụng cụ nào dùng tốn điện năng hơn, hoặc kiểm tra dụng cụ điện có nghi ngờ là đã bị chập nóng ... bạn có thể lắp ráp các mạch điện sau: (H1)



A. Với đồng hồ vạn năng không có thang đo dòng xoay chiều : kiểm một biến áp nhỏ gọn bất kỳ, có lõi bằng

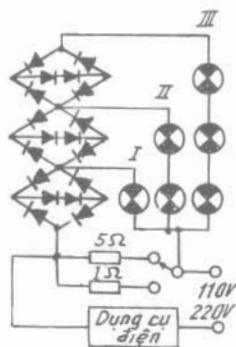
ferit càng tốt, chỉ cần có cuộn dây quấn nhiều vòng (vài trăm đến hàng nghìn vòng), quấn thêm bên ngoài từ 2 đến 4 vòng bằng loại dây đồng to cách điện, mắc thêm 4 điốt nắn điện gecmanium. Khi đo, mắc nối tiếp với dụng cụ điện như hình vẽ, dùng các thang đo dòng hoặc đo vôn với loại nhỏ để đo, nếu cần chính xác cao, thì dùng đồng hồ có thang đo dòng xoay chiều để đối chiếu lại.

B. Lắp ráp mạch đo dòng điện xoay chiều. Sử dụng loại điốt nắn điện giá rẻ, ví dụ như loại 1N4007 để ráp mạch như hình 2.

Điện trở 5Ω và 1Ω dùng để đo các dòng điện lớn nhỏ khác nhau. Điện trở này cần có công suất tỏa nhiệt lớn. Khi đo dòng nhỏ sụt áp trên điện trở nhỏ, ví dụ nếu đủ 2,4V sẽ làm thông các điốt 1, 2, 3, 4 đèn dây I sẽ sáng. Vì như ta đã biết, sụt áp theo chiều thuận của điốt khoảng 0,6 V. Vượt trên 4 điốt là $0,6 \times 4 = 2,4V$.

Nếu đo dòng điện lớn hơn, sụt áp trên điện trở tăng hơn nữa, giả sử tăng đến 4,8V sẽ làm cho đèn dây II sáng (dòng điện đi qua 8 điốt). Nếu dòng điện lớn hơn nữa thì sẽ làm đèn dây III sáng, lúc này điện thế là 7,2V. ($0,6 \times 12 = 7,2V$).

Bạn thấy cách ráp điốt như hình vẽ và để dòng điện xoay chiều đi qua bóng đèn cả hai nửa chu kỳ, nhằm tiết kiệm điốt. Giả sử ráp hai dây điốt nối đuôi



nhau và ngược chiều nhau để lấy cả hai nửa chu kỳ, thì mỗi dây 12 điốt, 2 dây sẽ là $12 \times 2 = 24$. Nhưng như hình vẽ, ta chỉ cần có 18 điốt, như thế tiết kiệm được 6 điốt.

Tóm lại, với dụng cụ này, nhìn các bóng đèn sáng hay tắt, bạn biết được dòng điện mạnh hay yếu. Bóng điện ở đây là bóng đèn 2,5V.

IV-a-5. ĐO TỤ BẰNG ĐỒNG HỒ VẠN NĂNG

Nhiều người thợ muốn dùng thang ôm của đồng hồ vạn năng để kiểm tra tụ, dựa vào biên độ dao động của kim chỉ để tính ra dung lượng. Cách đo này sẽ cho kết quả rất lớn đối với những tụ mà dung lượng đã giảm nhiều.

Mạch điện như hình kèm theo (trang bên) kết hợp với thang 10V của đồng hồ vạn năng có thể đo được tụ các loại từ 1 đến $2200\mu\text{F}$ với độ chính xác khá cao.

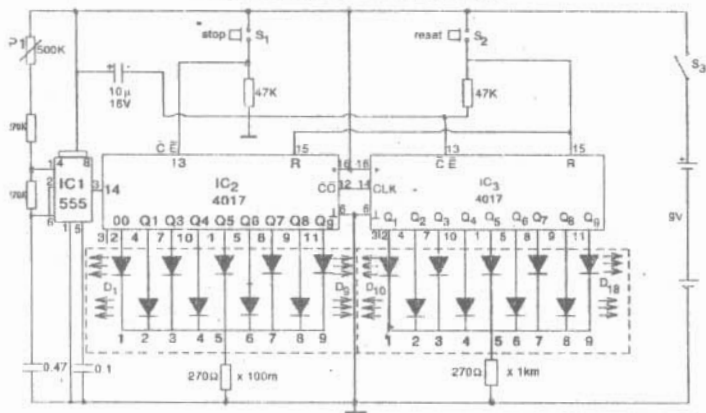
Mạch này do một công tắc kép K và bốn tụ tạo thành (do các bạn tự nghĩ ra để làm lấy). A và B nối với điện lưới 220V; C và D nối với tụ muốn đo Cx; C₂ và C₄ dùng loại tụ tiêu chuẩn để tránh ảnh hưởng đến độ chính xác. K đẩy về phía trái, C₁ và C₂ thông, đó là thang thứ nhất, dùng để đo trong phạm vi 1 đến $50\mu\text{F}$; K đẩy về phía phải, C₃ và C₄ thông, đó là thang thứ hai, dùng để đo trong phạm vi từ 50 đến $2200\mu\text{F}$. Lần lượt điều chỉnh C₁ và C₃, sao cho ở cả thang 1 và thang 2,

được dựa theo tính chất của mạch đấu nối tiếp tụ). Ví dụ: ở vị trí thang thứ nhất đo được $V = 5V$, từ công thức 1 ta nhanh chóng nhẩm ra $C_x = 10\mu F$.

IV-a-6. MÁY ĐO KHOẢNG CÁCH NƠI SÉT ĐÁNH

(DISTANCE METER FOR THUNDERSTORMS)

Sơ đồ lắp máy đo như hình dưới



Vận tốc ánh sáng của tia sét đến mắt ta là 300000 km/s. Âm thanh của tiếng sét có vận tốc là 333m/s. Vì vậy, mà ta thấy ánh chớp của sét đến trước mấy giây rồi mới nghe tiếng sét. Tiếng sét cần hơn 3 giây để đi một quãng đường là 1 kilomet, hay 0,3 giây/100 met.

Mạch điện hình trên được dựa vào nguyên tắc vận tốc âm thanh: 0,3s/100m, khi tia chớp sét nhận được. IC định thì 555 vận chuyển như một mạch đa hài lưỡng ổn với một tần số 3,33Hz, chu kỳ 0,3s. Nó đúng với thời gian bắt đầu nhận tia chớp sét cho đến lúc nghe

tiếng sét là 0,3s với khoảng cách âm thanh truyền lan là 100m.

Khi bắt đầu nhận tia chớp, ta ấn nút S_2 : bộ đếm xung IC_2 và IC_3 làm việc, nó cho tín hiệu reset là 0. Bắt đầu tín hiệu xung đồng hồ (clock) từ ngõ ra IC_1 đưa vào bộ đếm IC_2 , và bộ đếm tiếp theo IC_3 . LED D_1 sẽ sáng sau 0,3s, rồi LED D_2 sáng sau 0,3s kế tiếp ...

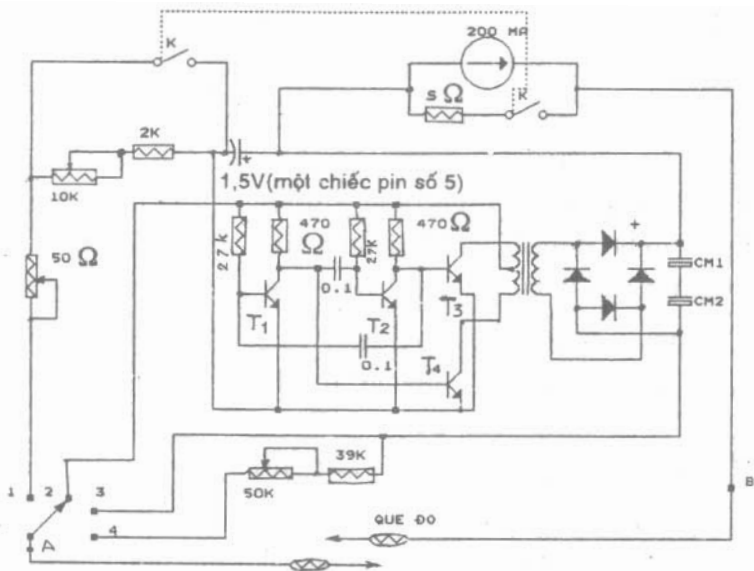
Để tính khoảng cách ta ấn nút S_1 khi vừa nghe tiếng sét. Khoảng cách được tính từ một LED hoặc hai LED cùng sáng (dãy LED từ D_1 ... đến D_{18}). Bộ đếm IC_2 cho khoảng cách từ 100m đến 900m.

Nếu tia sét có khoảng cách xa hơn, thì bộ đếm IC_3 chỉ thị LED ở hàng kilomet. Thí dụ, nếu chỉ LED D_5 sáng, thì khoảng cách là 500m. Nhưng nếu LED D_3 và LED D_{16} cùng sáng, thì khoảng cách là 7300m (và khoảng cách xa nhất là 10km).

Dòng tiêu thụ cho toàn mạch không quá 30 mA, nên có thể dùng pin 9 V cấp nguồn rất gọn. Chiết áp P_1 hiệu chỉnh để LED cuối cùng D_{18} sáng đúng 27 giây. (Kể từ lúc bắt đầu ấn nút S_2).

IV-b-1. NÂNG ĐIỆN ÁP TRONG ÔM KẾ ĐIỆN TỬ

Để ôm kế loại tốt có thể đo được dải đo rộng (tức là đo được điện trở có trị số thật nhỏ đến trị số thật lớn), các nhà sản xuất thường thiết kế hai loại pin: pin điện thế thấp cho dòng lớn đo điện trở có trị số



nhỏ, pin điện thế cao cho dòng nhỏ đo điện trở lớn. Loại pin cao áp đắt tiền, thị trường thường khan hiếm gây khó khăn cho người sử dụng đồng hồ. Vì vậy lắp ráp một mạch điện tử nâng áp từ nguồn pin sẵn có trong ôm kế là một điều cần thiết.

Mạch điện trên đã thiết kế thêm đồng hồ để tạo pin cao áp điện tử sử dụng rất tiện lợi. Các loại đồng hồ vạn năng có kết cấu khác nhau, nên để đơn giản, ta đưa ra mạch điện này mô tả sự vận hành của một ôm kế lắp ráp có mạch nâng điện áp để tạo pin cao áp. Với một điện kế có dòng lệch hết thang đo là $200\mu\text{A}$. Khi đã hiểu về ôm kế loại này và kết cấu đồng hồ của bạn, tất nhiên bạn sẽ lắp ráp được mạch điện này dễ dàng.

Nguyên lý mạch điện tử nâng điện áp

Trong hình vẽ T_1 , T_2 tạo thành mạch dao động đa hài, tín hiệu được lấy ra kích hai tranzito công suất T_3 , T_4 . Biến áp nâng áp dùng biến áp đảo pha hay biến áp xuất âm tần của các radio bán dẫn loại nhỏ cũ. Phần thứ cấp có thể quấn thêm một số vòng dây để đạt được số vôn mong muốn. Tụ CM_1 , CM_2 là loại tụ có giá trị 1F (bằng 100 tụ $1000\mu\text{F}$ thông thường).

Loại tụ mới này thường dùng trữ điện trong các bộ nhớ máy tính. Nó chỉ chịu được 5,5 V, nên phải mắc nối tiếp để có số vôn là $5,5\text{V} + 5,5\text{V} = 11\text{V}$. Mạch rất nhỏ gọn, do công suất không lớn nên tất cả đều dùng tranzito C_{828} .

Cần chú ý

1. Khi ta để *con chạy* A ở vị trí 1, khóa K mở là khi đo thang điện trở trung bình, lúc này ta sử dụng hết độ nhạy của đồng hồ (dòng tối đa là 200 mA).

Cũng ở thang này, khi đóng khóa K ta dùng để đo điện trở có trị số thấp. Lúc này dòng chảy qua đồng hồ và điện trở sun 5Ω có trị số rất lớn, ta điều chỉnh điện trở sun 5Ω này để có dòng chảy $40\mu\text{A}$ là vừa.

2. Chuyển *con chạy* về vị trí 2 là lúc ta nạp điện cho pin cao áp (tức nạp điện cho tụ CM_1 và CM_2). Ta phải nối tắt hai que đo để cho A nối với B, mạch điện tử sẽ được cung cấp điện từ nguồn pin có sẵn trong ôm kế. Cần nhớ lúc này khóa K phải đóng để cho dòng lớn. Kim ôm kế bắt đầu chỉ dòng tối đa để nạp vào tụ

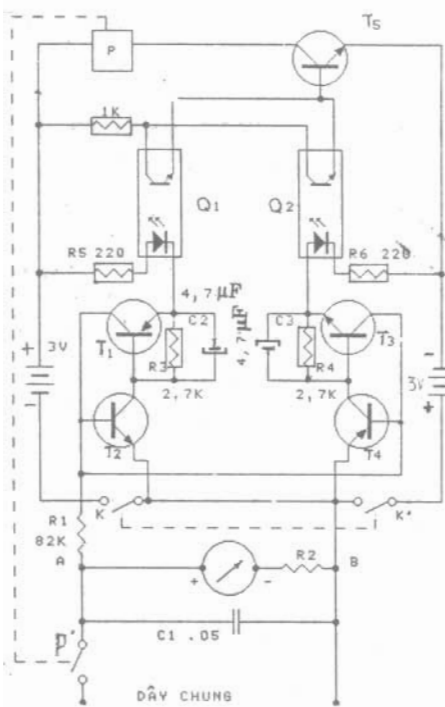
lúc chưa chứa điện. Khi tụ nạp gần đầy, kim ôm kế cũng sẽ chỉ dòng điện giảm dần đến lúc nào đó tụ đầy hẳn thì kim ngừng, tụ xuống và đứng tại chỗ. Lúc này ta không cần cấp điện (tức là ngừng nối tắt hai que đo), thời gian nạp tụ chưa có điện khoảng nửa phút. Điều ngạc nhiên là nếu không sử dụng thì qua ngày hôm sau tụ vẫn đầy điện. Vậy dòng bị hao tổn do tụ phóng điện là không đáng kể. Từ đó ta nhận thấy tụ có khả năng đảm nhận hữu hiệu như một pin cao áp (coi dây như là một acquy loại nhỏ).

3. Chuyển *con chạy về vị trí thang 3*, lúc này khóa K phải đóng và ta lấy điện trực tiếp ở hai tụ (có thể dùng nguồn điện này để thử máy hoặc dùng bóng đèn 9V) do là tụ nên không sợ sự phóng nhanh hết điện như pin và acquy. Ngoài ra, ta có thể lấy được các nguồn điện áp khác nhau; để làm thí nghiệm, ta nối tắt thật nhanh và nhiều lần bằng que đo cho tụ phóng điện từ từ xuống số vôn mong muốn như 9V, 8V, 7V ... 1V, 0,6V, 0,2V.

4. *Chuyển về vị trí 4* dùng để đo điện trở có trị số cao, lúc này khóa K mở, biến trở 50 k Ω dùng để chỉnh kim về 0 Ω trước khi đo.

IV-b-2. MẠCH BẢO VỆ ĐIỆN KẾ ĐỒNG HỒ VẠN NĂNG

Ở thị trường có khá nhiều linh kiện optron-
ptocoupler- còn gọi là trancopto- linh kiện ghép quang



điện. Do đó, ta có thể mua về lắp ráp bộ phận bảo vệ hữu hiệu cho đồng hồ vạn năng. Chúng ta biết rằng, điện kế trong đồng hồ vạn năng khi đo điện kim chỉ hết thang đo thì điện áp giảm qua nó khoảng từ 0,1 đến 0,5V. Mỗi nối EB của tranzito coi như một diốt đấu theo chiều thuận khoảng 0,6V, do đó dùng mỗi nối này bảo vệ điện kế rất tốt. Đề

phòng khi đo cấm nhầm cực, nên ta phải dùng hai mối nối theo hai chiều ngược nhau mắc song song với điện kế. Các sơ đồ sử dụng hai diốt đấu song song (như các tài liệu trước đây) bảo vệ khá tốt, nhưng nó không bảo vệ triệt để, dòng điện lớn có thể làm hỏng diốt và hỏng luôn điện kế. Sơ đồ này khắc phục được nhược điểm đó vì khi đo sai lập tức role P ngắt điện.

Trong hình, gồm hai cặp tranzito thuận nghịch tạo thành hai tranzito (SCR). Cực B của T₂ và T₄ tương đương với cực cổng của hai SCR.

Ta nhận thấy các mối nối BE của T₁ (B564) và T₂ ngược chiều nhau (vì là loại P-N-P và N-P-N) bảo đảm cho điện kế được bảo vệ quá tải cả hai chiều. Nguồn

điện nuôi gồm 4 pin tiêu đều lấy ở điểm giữa ra, nên mỗi bên có 3V. Rơle P chọn loại 4,5V hay 6V công suất càng nhỏ càng tốt, tiếp điểm của rơle là P' thuộc loại thường đóng. Mạch điện này khi ở trạng thái chờ đợi hầu như không tiêu thụ năng lượng nên không sợ tổn pin. Khóa K và K' là khóa điện kép thường đóng. Ta chỉ mở khóa ra nhằm mục đích cắt dòng điện chảy qua hai SCR. R2 nhỏ hơn 1/5 lần nội trở điện kế.

Vận hành: ở trạng thái chờ đợi khi ta đo điện, điện kế vận hành dưới ngưỡng mở của các mối nối BE nên SCR hoàn toàn ngắt điện. Các diốt phát tia hồng ngoại không hoạt động, vì vậy cực B của T₅ không có điện thế nên T₅ đóng, rơle không làm việc và các tiếp điểm thường đóng, P' vẫn đóng để ta thực hiện đo điện. Bây giờ giả sử ta đo sai làm điện kế quá tải, hiệu điện thế giữa điểm A và điểm B quá + 0,6V, lập tức T₂ (D471) thông, dẫn đến T₁ thông. Vì có dòng điện nên LED hồng ngoại sáng kích thích phototranzito làm Q₁ (1N25) mở, cực B của T₅ có điện thế nên T₅ thông làm rơle P hoạt động; tiếp điểm P' mở, dây chung bị ngắt ra khỏi nguồn điện nguy hiểm để bảo vệ toàn bộ đồng hồ. Vì theo tính chất của SCR ở nguồn điện một chiều, lúc này dòng điện luôn tồn tại nên rơle P vẫn làm việc. Muốn giải tỏa điều này ta phải mở khóa K và K', tắt nhiên sau đó đóng khoá K lại.

Trường hợp đo sai cực tính tại điểm xuất hiện điện thế âm so với điểm B, T₂ do phân cực ngược nên vẫn đóng, T₄ phân cực thuận nên mở làm T₃ (D471) thông

dẫn đến Q_2 thông cung cấp điện cho T_5 (khóa điện trở) ... để làm hở mạch dây chung, điện kế được bảo vệ.

Tóm lại, mạch điện này cắt điện theo chiều dương bởi T_1, T_2, Q_1 ; theo chiều âm-bởi T_3, T_4 (B564), Q_2 ; Q_1Q_2 được nối song song và thay phiên nhau mở khi có sự cố để cùng cung cấp điện cho cực B của T_5 làm việc. Qua thực tế, mạch điện này đã bảo vệ rất kịp thời cho điện kế không bị hỏng. Nguồn tiêu thụ ít.

Tụ C_1 ($0,05\mu F$) dùng để nối tắt các xung điện.

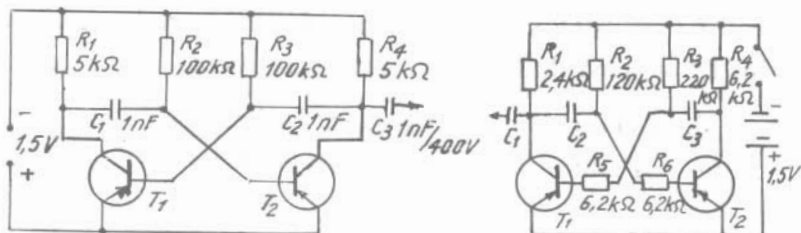
IV- c-1. THIẾT BỊ KIỂM TRA HƯ HỎNG Ở MÁY VÔ TUYẾN

Đây là mạch tạo sóng đa hài dùng hai tranzito. Máy có nguồn nuôi một pin tiểu 1,5V. Khi làm việc, máy tạo ra rất nhiều sóng hài từ thấp đến cao (vài megahec).

Tần số cơ bản của máy từ 200 đến 1000Hz, tùy điều chỉnh.

Dùng tần số này để kiểm tra chế độ làm việc của máy thu hình, tăng âm thu thanh.

Tranzito T_1 và T_2 : GF105 hoặc tương đương.



Nếu máy làm việc ở tầng khuếch đại tốt, mạch máy thông, thì các tần số của các thiết bị này có thể lọt qua dễ dàng, loa có tiếng u u.

Nếu máy có tầng nào bị hỏng, thì tín hiệu của thiết bị mất hoặc yếu đi, ta sẽ kiểm tra, sửa chữa.

Thiết bị đơn giản này có thể xếp gọn trong một cây bút máy, mang đi sửa chữa tiện lợi.

IV-c-2. THIẾT BỊ DỪNG SỬA TIVI

Nếu không có máy phát sóng đồ biểu (Generator Pattern), ta có thể tự lắp máy phát sóng có vạch để sửa máy thu hình.

Các linh kiện chủ yếu gồm có

Tranzito 2N1167 (T_1) loại khuếch đại trung tần của máy thu thanh công suất không lớn. Tranzito 2SC1215 (T_2) N-P-N silic, có khả năng dao động với tần số truyền hình (chọn tranzito có tần số cắt trên 700MHz).

L_1 - cuộn cảm cao tần (RFC) quấn 10 vòng, dây emay ϕ : 5/10 mm, quấn chồng lên trên điện trở $R_8 = 470k\Omega$.

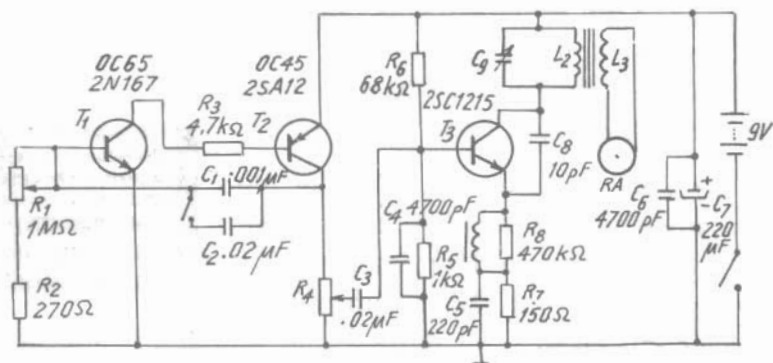
L_2 - quấn 3 vòng, dây emay $\phi = 4/10mm$ quấn trên lõi từ ferit có đường kính 1cm, dài 10cm.

L_3 - cuộn dây đầu ra quấn 3 vòng, dây emay, cỡ dây $\phi = 4/10mm$ quấn chồng lên cuộn L_2 .

Tụ xoay C_9 (5-25nF) có trị số điện dung thay đổi từ 3 đến 2pF.

Chiết áp R_1 (1M Ω) dùng để thay đổi tần số âm điều chế.

Chiết áp R_4 (1k Ω) điều chỉnh điện áp ra của sóng âm tần, dùng điều chế sóng cao tần do tranzito T_3 tạo ra (xem hình).



Cách lắp ráp

Đầu ra của máy phát vạch sóng được nối liền với đầu vào của anten máy tivi.

Chỉnh núm chuyển kênh của tivi qua vị trí có kênh đài phát hình chỉ là để thử máy phát vạch sóng.

Điều chỉnh chiết áp R_4 của máy phát vạch sóng để có tín hiệu điều chế âm tần vừa phải.

Điều chỉnh tụ xoay C_9 của máy phát đến điểm thích hợp để trên màn hình có được những vạch đen nằm ngang và ở loa có tiếng rú (đó là ti vi của ta đang trong tình trạng tốt).

Điều chỉnh R_1 để có số vạch ngang theo ý muốn.

Trường hợp ta không thấy trên màn ảnh tivi nhận được những vạch ngang hoặc có vạch ngang nhưng yếu, mờ nhạt, hay không nghe tiếng rú ở loa là máy thu hình bị bệnh.

Cách kiểm tra đồng bộ dòng và mặt

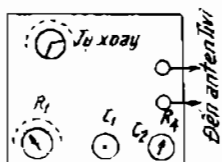
Khi chữa mạch đồng bộ dòng và đồng bộ mặt máy thu hình bị hỏng, ta hãy dùng một máy thu hình có đồng bộ dòng và mặt tốt để chỉnh cho ăn khớp với đài phát hình; sau đó lắp máy phát vạch sóng vào máy thu hình nghi hỏng để:



+ Điều chỉnh R_1 của máy phát dò tìm tín hiệu âm tần điều chế có tần số khớp với tần số đồng bộ dòng của tivi đang thu hình. Hình ảnh mẫu ta thấy ở máy thu hình đứng vững, không bị đảo, lật chéo. Thử điều chỉnh nút H.HOLD của máy hỏng – điều từ từ qua trái, qua phải. Nếu như hình không bị lật chéo, đó là mạch trong tivi vững chắc. Trong khi ta điều qua trái, hình trên màn ảnh bị lật chéo, ta điều chỉnh ngược lại đến vị trí cũ, thì hình đứng trở lại, và khi điều chỉnh qua phải thì hình đứng trở lại như vậy là máy thu đã ăn khớp với máy phát. Ta làm dấu một điểm ở nút xoay của R_1 để so sánh điều chỉnh, sửa chữa đồng bộ dòng cho các máy thu hình hỏng đồng bộ như máy ta vừa sửa chữa.

Chú ý

Mạch máy sau khi thiết kế được bỏ vào hộp có

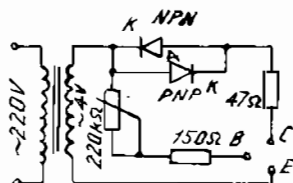


đặt vị trí các núm: Tụ xoay, chiết áp R_1 , C_1 , R_4 nhô ra trên mặt để tiện điều chỉnh.

IV- c- 3. KIỂM TRA NHANH CHẤT LƯỢNG ĐIỐT, TRANZITO

Ta làm máy kiểm tra điốt và tranzito đơn giản. Nguồn điện AC vào 110V hay 220V, nhưng phần ra không quá 4V; nếu quá, tiếp giáp E-B sẽ mở, ảnh hưởng đến kết quả đo.

LED: Light Emitting Diode- một loại điốt (đèn 2 cực) phát quang thường có các màu đỏ, xanh, vàng ... để chỉ thị chữ số, các ký hiệu, mức tín hiệu báo hiệu ... TIL209 hoặc LED tương đương. (Xem hình).



Kiểm tra điốt

Ta cắm điốt vào chấu C-E, nếu đèn LED P-N-P (dưới) sáng, đèn N-P-N (trên) tối, thì điốt này tốt - khi cực dương cắm vào chân E, nếu cả hai đèn LED đều tối thì điốt đó bị đứt, hoặc hai đèn LED sáng cả thì điốt chập. Còn đèn LED P-N-P tối, N-P-N sáng, điốt này tốt - khi cực dương của nó cắm vào chân C.

Kiểm tra tranzito

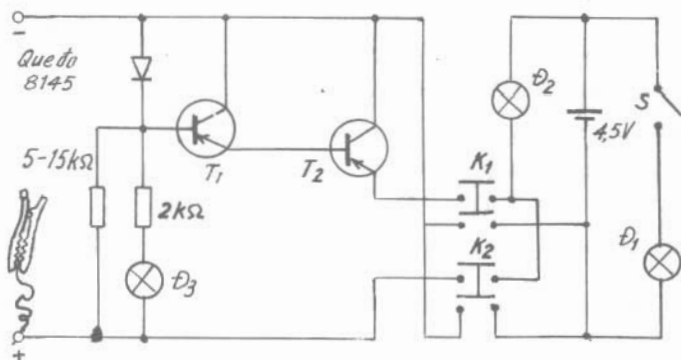
Cắm tranzito vào vị trí đo, điều chỉnh biến trở 220kΩ ở nấc lớn nhất, nếu hai đèn LED mang ký hiệu

P-N-P và N-P-N đều sáng thì tranzito này chấp. Còn cả hai đèn LED đều tối thì tranzito bình thường.

Nhưng ta lại xoay biến trở $220k\Omega$ về cực tiểu và đèn LED vẫn không đổi, thì tranzito này bị đứt. Khi thay đổi biến trở từ cực đại sang cực tiểu mà thấy ánh sáng của đèn LED P-N-P sáng tăng dần, còn LED N-P-N tối, như vậy là tranzito tốt. Còn nếu ta thấy LED P-N-P tối và LED N-P-N sáng tăng dần, thì ta có tranzito N-P-N tốt.

IV.c-4. KIỂM TRA TỤ, ĐIỆN TRỞ ... KHÔNG CẦN ĐỒNG HỒ VẠN NĂNG

Thiết bị này có thể xác định được điện áp trong lưới điện một chiều và xoay chiều 110-220V, kiểm tra sự thông mạch của các mạch có trở kháng thấp 10Ω và các mạch trở kháng cao $105k\Omega$, kiểm tra tụ có bị thủng, rò, ... xem hình IV_c4.



Sơ đồ dùng hai tranzito loại МП42В, có các nút bấm K_1 , K_2 , công tắc S. Ba đèn báo điện áp thấp; hai điện trở và một diốt ổn áp D814 ... đèn Đ_1 phần dưới nối âm của pin 4,5V.

Cách kiểm tra

Kẹp đầu cá sấu vào bộ máy, còn que dò chạm các dây pha để xem điện áp lưới điện có không. Nếu đèn Đ_3 loại 26V sáng, tức là trong mạch có điện áp.

Kiểm tra mạch có trở kháng thấp, ta ấn nút K_1 . Nếu mạch hoàn hảo thì đèn Đ_2 (loại bóng đèn pin) sẽ sáng. Nếu kiểm tra mạch có trở kháng cao thì ấn K_2 và như vậy các tranzito sẽ được cấp nguồn, trong mạch phát của T_2 có đèn Đ_2 , nếu mạch thông thì nguồn sẽ đi qua T_2 và đèn Đ_2 được cấp nguồn.

Kiểm tra tụ: ấn nút K_2 . Nếu tụ rò thì đèn Đ_2 sáng. Nếu tụ tốt thì Đ_2 sáng lúc đầu và dần dần (phụ thuộc vào điện dung) mờ đi rồi tắt hẳn. Nếu đèn Đ_2 sáng vừa thì tụ bị đánh thủng; nếu sáng yếu là tụ bì rò.

Khi kiểm tra tụ hóa thì phải đấu đúng cực với mạch của máy.

Nguồn nuôi cho máy là pin 4,5V.

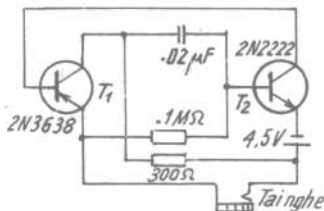
Công tắc S dùng cho đèn Đ_1 sáng (bóng đèn pin).

Khi kiểm tra tụ phải để cho tụ có thời gian nạp điện, vì vậy đối với các tụ có trị số điện dung $50\mu\text{F}$ là tiến hành tốt nhất. Nếu là tụ hóa phải đấu đúng cực với mạch của máy.

Toàn bộ mạch của máy đặt vào một ống bút máy, hoặc trong ống đèn pin nhỏ một pin tiểu, hay bỏ gọn vào một hộp nhỏ thuận tiện khi sử dụng.

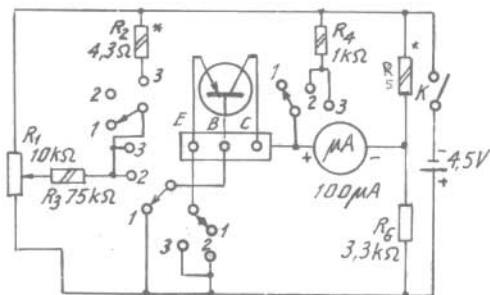
IV-c-5. MẠCH KIỂM TRA TRANZITO CHÍNH XÁC

Dùng mạch dao động đa hài với hai tranzito khác tính như hình **a**, sẽ cho ta thử được hai loại tranzito N-P-N và P-N-P.



Lắp ráp cho mạch dao động với một tranzito chuẩn để có tiếng kêu ở tai nghe. Nếu muốn thử loại tranzito cực tính nào, ta rút loại cùng cực tính và thay vào đó để so sánh. Nếu như không biết các cực của tranzito mà không có đồng hồ ôm để xác định, ta có thể lần lượt cắm thứ tự vào các chân (5 lần). Vì điện áp thấp nên không sợ hư tranzito.

Mạch này giúp xác định nhanh, nhưng bị hạn chế vì không thể đo tranzito khác biệt công suất nhiều so với tranzito chuẩn.



Mạch hình **b** giúp ta đo được dòng điện ngược và hiệu số khuếch dòng β theo mạch emitor chung.

Dùng chuyển mạch ba đầu hai

tăng và đồng hồ $100\mu\text{A}$, có thể dùng đo dòng bằng đồng hồ vạn năng ở ngoài.

Vị trí 1: đo dòng điện ngược, ở điện áp collector $3,5\text{V}$.

Vị trí 2 : chỉnh R_1 cho kim μA về zero (0). Tức là điều chỉnh chế độ làm việc của tranzito sẽ đo với dòng $I_c = 1\mu\text{A}$, $U_c = 3,5\text{V}$.

Vị trí 3: đo hệ số khuếch dòng, với dòng bazơ $I_b = 1\mu\text{A}$. Đọc dòng I_c trên μA . Hệ số β tính theo biểu thức:

$$h_{21e} = \frac{\alpha}{1 - \alpha}$$

Do tranzito khác cực tính, chỉ việc đổi đầu nguồn và đồng hồ đo.

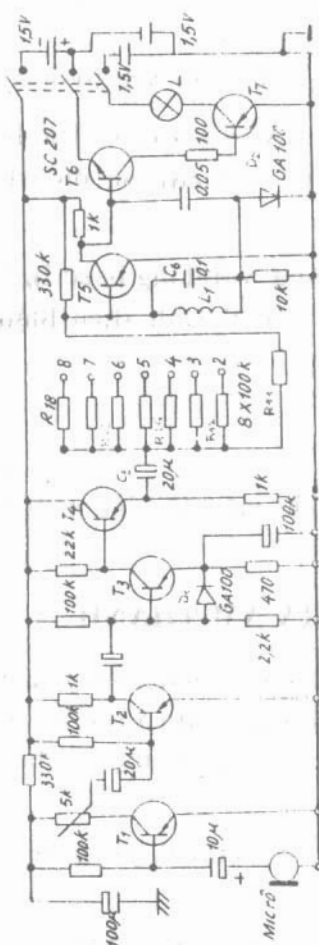
IV-c-6. MẠCH KIỂM TRA ÂM THANH

Hình sau đây là sơ đồ nguyên lý mạch kiểm tra âm thanh giọng hát. Nhờ mạch này, bạn có thể kiểm tra độ cao thấp giọng hát của mình tương ứng với nốt nhạc nào qua chỉ thị bằng đèn.

Máy có 8 đèn cho một bát độ (octave). Mạch này cũng có thể lắp cho hai, ba bát độ.

Tín hiệu âm thanh đập vào micro đưa tới bộ khuếch đại gồm hai đèn T_1 (GC122) và T_2 (GC122). Điện trở bán chỉnh R_3 ($5\text{k}\Omega$) tác dụng với độ khuếch đại.

T_3 (GC122) là bộ giới hạn làm cho tín hiệu ổn định khi khoảng cách giữa micro và người hát thay đổi.



T₄ (GC122) là bộ thay đổi trở kháng. Tín hiệu ra qua C₆ (20μF) tới bộ cộng hưởng tần số. Từng bộ lọc riêng biệt cấu thành từ mạch dao động LC (L₁-C₇ (0,1μF)). T₅ và D₂ nắn tín hiệu. T₆ và T₇ là tầng khuếch đại bảo đảm cho đèn đủ sáng.

L₁ là ống dây, đường kính 8mm, có lõi ferit điều chỉnh.

Điều chỉnh R₃, R₅, R₈ để chọn điểm làm việc của tranzito sao cho điện áp colectơ (U_c) khoảng 1,5V.

Tần số cộng hưởng của bộ lọc được kiểm tra bằng máy phát tần số sao cho các nốt tương ứng với các tần số sau: 216Hz; 293,5Hz; 329,5Hz; 349,5Hz; 392,0Hz; 440Hz; 494Hz; 523Hz.

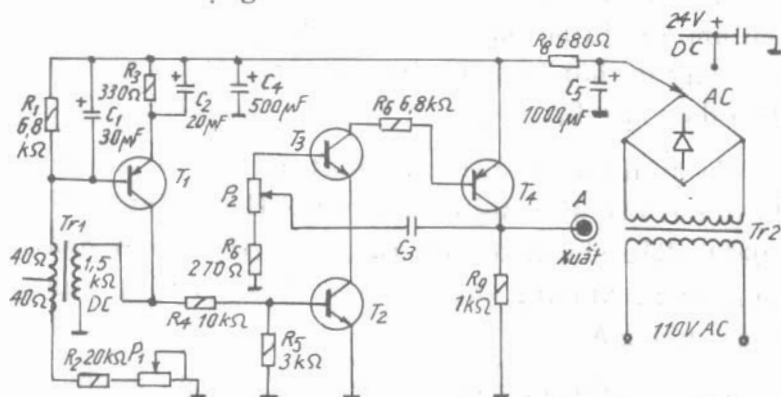
T₅ (GC122), T₆ (SC207), T₇ (GC122) ứng với mỗi nốt nhạc cộng hưởng cùng các tần số trên. Bộ này được ghép với đầu ra ứng với các điện trở từ R₁₁ đến R₁₈ (100kΩ).

Khi làm một bát độ, ta có tám bộ giống nhau, chỉ khác tần số cộng hưởng L₁-C₆ ứng với các tần số trên.

Ta nên dùng LED chỉ thị đỡ tốn nguồn nuôi. Cũng trên cơ sở mạch này ta có thể lắp cho hai ba bát độ khác nhau, nghĩa là có 16 hoặc 24 mạch cộng hưởng ra, ứng với mỗi nốt nhạc.

V-1. MÁY SIÊU ÂM ĐUỐI MUỖ VÀ CHUỘT

Nhiều máy siêu âm ta gặp ở tập sách trước. Tập này máy đa dạng hơn. Như ta đã biết, các loài động vật rất nhạy cảm với tần số siêu âm, trong phạm vi mà tai người không nghe thấy. Đối với loài gặm nhấm và côn trùng lại càng nhạy cảm hơn. Hình a mạch siêu âm đa dạng.



Qua các thí nghiệm cho biết rằng, mỗi loài côn trùng, gặm nhấm nhạy cảm với mỗi tần số khác nhau, có thể đó là tín hiệu báo cho chúng biết sắp nguy hiểm, tức sắp bị các loài khác tấn công (qua các thế hệ di truyền lại). Tín hiệu càng giục giã, gay gắt là có

kẻ thù hung ác; mức tín hiệu càng mạnh sẽ báo kẻ thù sắp đến gần do đó chúng nhanh chóng tìm đường lẩn trốn.

Tần số khoảng 19,5kHz có tác dụng với loài gặm nhấm, kể cả đối với một số côn trùng.

Hình dạng tín hiệu cũng ảnh hưởng đến sự cảm nhận của chúng. Tín hiệu dạng xung có tác dụng hơn dạng hình sin liên tục, nếu cho xung ngắt quãng không đều lại càng có tác dụng rõ rệt hơn.

Dựa vào kết quả thực nghiệm trên, người ta dùng mạch siêu âm đa dạng như hình vẽ.

Mạch điện gồm bộ dao động đa hài tạo xung vuông siêu âm T_3 , T_4 bộ dao động nghẹt T_1 để điều khiển dao động đa hài liên tục trở thành ngắt quãng nhờ khóa điện trở T_2 .

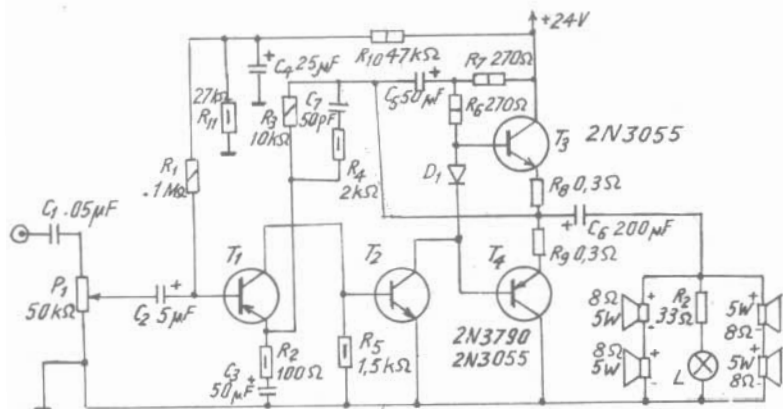
Tụ điện C_3 ($0,15\mu\text{F}$) và chiết áp P_2 ($1\text{M}\Omega$) điều chỉnh dải tần số xung từ 4 đến 60kHz. Chiết áp P_1 ($50\text{k}\Omega$) điều chỉnh tốc độ rung, tức thời gian ngắt xung, trong khoảng thời gian từ 1 đến 10 lần ngắt trong một giây.

Khi tranzito T_1 thông, có xung dương đặt lên bazơ T_2 làm T_2 dẫn điện và nối mạch emitơ tranzito T_3 xuống mat, làm cho bộ đa hài T_3 , T_4 dao động. Khi T_1 ($2\text{SB}178$) không dẫn, T_2 ($2\text{N}1304$) cũng ngưng dẫn, ngắt mạch emitơ T_3 ($2\text{N}1304$) không có dao động đa hài. Như vậy, tần số dao động nghẹt sẽ điều khiển xung đa hài phát thành từng chuỗi xung ngắt quãng. Tín hiệu

xung được lấy ra trên emitor T_4 (2SA12) đưa đến bộ khuếch đại công suất siêu âm. (Hình trang 293)

Dải tần của bộ khuếch đại công suất phải đủ rộng, do đó phải lắp mạch khuếch đại trực tiếp không biến áp ra (Darlington) và như vậy cần phải dùng điện áp nguồn cấp (12–24V) mới đạt được công suất. Cần phải chọn loa bồng (treble) ít suy giảm ở tần số cao.

Đối với loài gặm nhấm hay chuột, máy tăng âm phải đạt từ 5W đến 15W. Đối với loài muỗi ở trong phòng ngủ, chỉ cần tăng âm có công suất từ 3 đến 5W. Hình b là mạch siêu âm đa dạng mắc nhiều loa 8Ω, 5W.



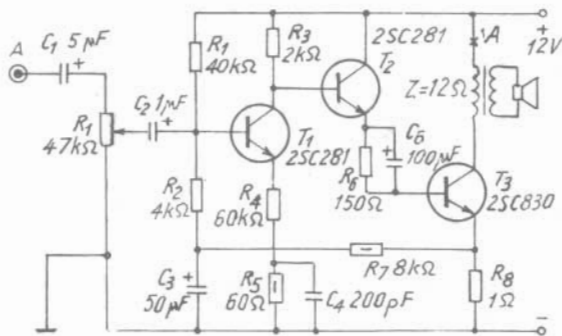
Tăng âm như hình trên có công suất để dùng cho loài vật lớn và có nhiều loa để bố trí cho đồng đều vì sóng siêu âm có chùm sóng hẹp.

Sóng siêu âm có tác hại đến tai con người và các động vật nuôi trong nhà, nên không để chùm sóng có công suất lớn hướng vào chúng trong thời gian lâu, hoặc khi điều chỉnh không nên ghé tai sát loa để kiểm

tra. Không nên để chum loa hướng thẳng vào giường nằm sẽ gây nguy hiểm cho người.

Tốt nhất và dễ thực hiện nhất là dùng bộ siêu âm để đuổi muỗi. Khi đã thí nghiệm để có tần số nhạy cảm với muỗi nhất, trước khi đi ngủ, hay ngồi làm việc ban đêm, hãy mở máy trước nửa giờ. Loài muỗi phát hiện được tín hiệu nguy hiểm, sẽ nhanh chóng lẩn tránh trong một thời gian. Để tiết kiệm nguồn điện và giảm thời gian làm việc liên tục cho máy, hãy cho máy làm việc ngắt quãng bằng bộ role thời gian điện tử như ở các mục đã giới thiệu.

Tr₁ có thể dùng loại biến áp đổi pha (drive) của radio. Tr₂ có thể dùng loại 110V/220VAC. Tùy theo tăng công suất mà chọn điốt và cỡ dây, cỡ sắt của biến áp Tr₂.



Điốt D₁ trở loại nắn điện tiếp mặt. Hình c mạch siêu âm đa dạng đơn loa.

Nếu dùng bộ siêu âm để đuổi muỗi, có thể dùng tăng âm từ 3 đến 5W/12V – 1A theo hình vẽ trên.

Tính năng kỹ thuật khá cao, đáp ứng đầy đủ các yêu cầu đã nêu ở trên.

Công suất ra : 3 – 5W .

Mức vào : 85mV cho 3W, 0,15V cho 5W.

Trở kháng vào : 1k Ω .

Độ suy giảm dải tần : ± 2 dB trong dải tần 20Hz đến 40kHz. Trở kháng ra của tranzito : 12 Ω

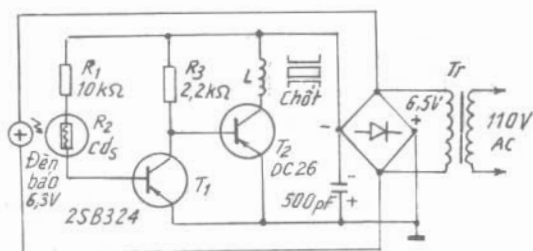
Dòng điện tiêu thụ lúc tĩnh : 1A.

Nguồn điện áp : 12V DC.

Ở lối ra có thể lắp nối tiếp vào colectơ T_2 ba loa 4 Ω /1W cùng công suất, cùng chủng loại để dễ phân bố loa trong phòng.

V-2. BẦY CHUỘT KIỂU MỚI

Chúng tôi đã trình bày bốn mạch bầy chuột ở các tập sách trước. Lần này, mạch điện được điều khiển bằng



tế bào quang điện Cds để đóng mở cái chốt bằng role điện từ L. Cho bóng đèn 6,3V chiếu một luồng sáng hẹp vào quang trở R_2 sao cho tranzito T_2 không dẫn điện, role không hút chốt. Quang trở Cds có điện trở thay đổi theo ánh sáng khoảng từ 50 đến 100k Ω . Khi có ánh sáng chiếu vào, quang trở giảm trị số, làm tăng định

thiên trên bazơ T_2 , làm T_1 dẫn điện. Do T_1 thông, điện trở tiếp giáp CE giảm, làm giảm định thiên trên bazơ T_2 , làm cho T_2 ngưng dẫn, rơle từ L không hút chốt gài bẫy.

Khi có chuột đến ăn mồi, che khuất ánh sáng chiếu vào quang trở, trị số của nó tăng nhanh làm giảm định thiên cho bazơ nên T_1 ngưng dẫn. Điện trở tiếp giáp CE của T_1 tăng, làm tăng định thiên bazơ T_2 đưa nó về trạng thái dẫn điện, rơle làm việc, hút chốt từ làm cho bẫy sập.

Mồi được đặt ở vị trí sao cho chuột vào ăn phải luôn che khuất ánh sáng chiếu đến quang trở R_2 .

Cuộn dây rơle từ có thể tự quấn cho điện thế 6 V DC, chốt từ bằng lõi sắt non.

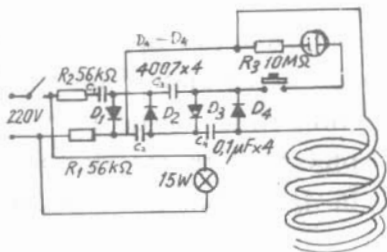
Đốt nắn điện dùng loại gecmanium cỡ nhỏ. Biến áp Tr ~ (hình trên) dùng loại điện áp đốt tim radio 6,3V hoặc tự quấn tương tự.

V-3. TỰ LÀM MÁY DIỆT MUỖI, RUỖI GIÁN

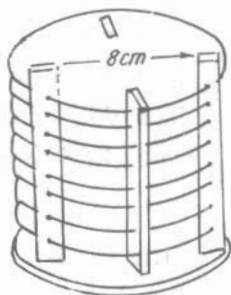
Bạn có thể thiết kế một đèn diệt muỗi như sau:

a) **Mạch điện tử:** đó là mạch điện tử tăng 4 lần điện áp, tất cả tụ là tụ giấy chịu đựng 400V trở lên, như vậy điện áp ra khoảng 1000V, nhưng dòng nhỏ chỉ gây chết côn trùng chứ không gây nguy hiểm cho người (tất nhiên nếu chạm vào sẽ bị điện giật hơi sợ).

Đầu ra của mạch điện tử là hai sợi dây đồng hoặc thép nhỏ, có khoảng trống cách nhau 1mm và được cuộn thành hình lò xo, làm sao cho muối bay vào sẽ bị chạm dây dẫn điện trên và bị điện giật chết. Với cách quấn như vậy các sợi dây đồng tự động xen kẽ nhau (tức là từng cặp một bất kỳ, bao giờ cũng có điện thế cách nhau lớn nên chỉ cần muối bay chạm vào hai dây nào đó lập tức sẽ chết). Xem sơ đồ nguyên lý.



b) **Chế tạo khung:** Bạn cần hai miếng nhựa tròn và bốn thanh nhựa như hình vẽ, khoan lỗ hoặc cưa thành khớp để cố định các vòng dây đồng cho chúng cách nhau 1mm, không chạm nhau. Khoảng cách trong lòng là 8 cm đủ đặt một bóng đèn. An toàn hơn, bạn phải bỏ lồng điện cao thế này vào một chiếc lồng khác bằng nhựa hoặc tre.



c) **Đèn dẫn dụ muỗi:** Dùng đèn ống nhỏ hoặc đèn tròn công suất P từ 15 W trở xuống. Nếu có đèn chuyên dụng thì tốt, nếu không thì dùng đèn thường được sơn hoặc bịt giấy bóng tím hay xanh.

Chú ý - Ở hình vẽ có thêm mạch điện tử tác dụng của mạch, khi nhấn nút đèn neon sáng là máy đã được gài sẵn sàng diệt muỗi, ruồi, gián.

Dựa vào nguyên tắc này, bạn có thể tăng trị số của tụ và giảm điện trở từ 5 đến 10 lần để giết gián (nhớ rằng lúc đó biện pháp an toàn cho người cũng phải tăng thêm). Bạn bỏ ra khoảng 10000đ tiền vật tư là đã có một máy diệt muỗi, gián thật lý thú.

VI-1. MÁY NGHE CHO NGƯỜI NẶNG TAI

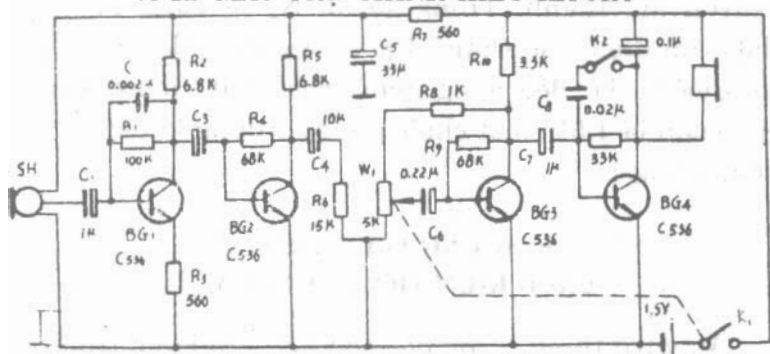
Máy nghe là một loại cung cấp trợ thính chuyên dùng thiết kế cho người nặng tai. Chủ yếu có ba phần: *bộ cảm biến, bộ khuếch đại âm thanh và tai nghe*. Mạch được thiết kế như bộ khuếch đại âm thanh. Hiện nay, thường dùng micro tụ điện (bộ cảm biến tụ) để thực hiện việc chuyển đổi thanh điện. Tín hiệu điện yếu ớt được khuếch đại qua bộ khuếch đại, đến tai nghe hoàn nguyên âm thanh (tiếng nói).

Để tiện mang xách, máy trợ thính dùng cho người nặng tai đều có vỏ máy kiểu hộp gọn đẹp, và phát triển theo hướng siêu nhỏ. Nguồn điện chỉ dùng một pin số 5, hoặc dùng pin tiêu 1,3V sử dụng với tai nghe cỡ nhỏ chuyên dùng có điều khiển âm lượng, âm điệu, và tăng ích tự động.

Về chức năng, ngoài việc trợ thính để chuyện trò phần nhiều còn có thiết kế giúp nghe điện thoại. Hiện nay, loại máy trợ thính dùng cho người nặng tai có nhiều chức năng như trợ thính, thu âm, tính giờ, báo giờ cũng đang không ngừng phát triển.

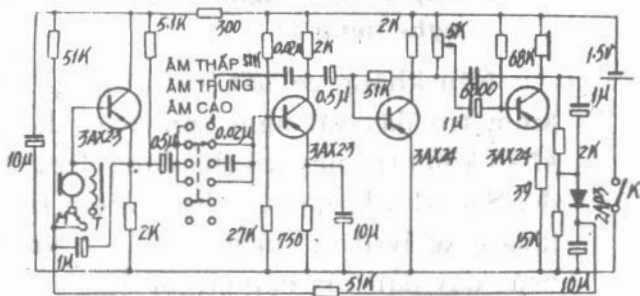
VI-1a. MÁY TRỢ THÍNH KIỂU HA-01A

VI-1a- MÁY TRỢ THÍNH KIỂU HA-01A



Máy trợ thính này thuộc loại kiểu bỏ túi cỡ nhỏ, thiết kế tinh xảo. Dáng ngoài là một hộp kim loại, có thể bỏ trong túi ngực. Bộ cảm biến, công tắc, bộ điều khiển âm lượng đều lắp ở phần trên, để giảm bớt tạp âm do sự cọ sát của các vật trong túi sinh ra. Mạch điện xem hình 1 VI-1a.

Toàn bộ máy đều dùng linh kiện bán dẫn rời, gồm có bộ khuếch đại 4 tầng, tạo bởi các tranzito T₁-T₄. Giữa các tầng đều có tụ ghép hợp mạch điện thiết kế đơn giản, bảo đảm. Sau khi mở công tắc nguồn K₁, cảm biến tụ SH sẽ biến sóng âm môi trường thành một tín hiệu yếu ớt, qua C₁ chuyển tới tần thứ nhất bộ khuếch đại, tín hiệu âm tần sau khi lần lượt qua các tầng khuếch đại xong, vào tai nghe để hoàn



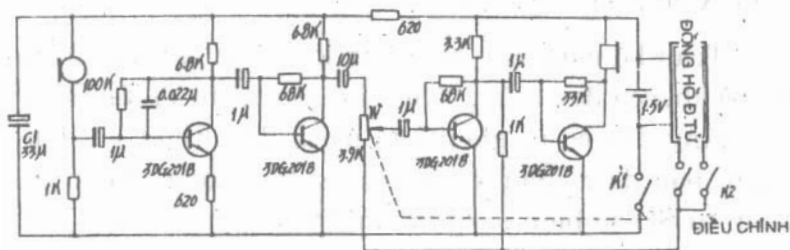
MÁY TRỢ THÍNH HIỆU THIÊN TẦN ZT-3

nguyên âm thanh. Trong sơ đồ K_2 là công tắc lựa chọn âm điệu (cao thấp), C_5 và R_7 dùng để hồi tiếp, bộ khuếch đại đều dùng mạch cực phát chung. Điện áp nguồn là 1,5V, một chiếc pin số 5 dùng khoảng 200 tiếng đồng hồ.

VI-1b. NHỮNG TRỤC TRẠC VÀ CÁCH KIỂM TRA SỬA CHỮA

Máy trợ thính tương đối nhỏ nên khi kiểm tra sửa chữa phải khéo léo cẩn thận, khi thay thế linh kiện phải chú ý mỗi hàn, tránh làm hỏng tấm mạch in, hoặc gây ngắn mạch do mỗi hàn dính liền nhau. Sau đây là một số trục trặc thường thấy và cách xử lý.

Xem sơ đồ *Máy trợ thính Quốc tế ZT-851* dưới



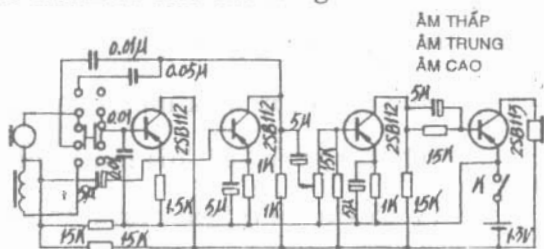
1. Lắp xong tai nghe, mở công tắc âm lượng, không nghe tiếng

Nếu không có bất kỳ tiếng gì, trước tiên phải kiểm tra dây tai nghe, phích cắm, điện áp pin. Ở khâu kiểm tra này, có thể dùng đồng hồ vạn năng để đo. Sau khi đã qua các bước kiểm tra trên, nếu vẫn không xử lý được thì do công tắc âm lượng bị hỏng, hoặc dây dẫn của hộp pin bị đứt.

2. Âm lượng trở nên nhỏ yếu

Đầu tiên kiểm tra điện áp pin. Nếu dùng pin mới mà âm lượng vẫn nhỏ thì có thể kiểm tra tai nghe có bị cấu bẩn bụi bặm không, sau đó kiểm tra chiết áp W_1 và dây đầu tai nghe có tiếp xúc tốt hay không, tụ ghép giữa các tầng có bị hở mạch, hoặc mất tác dụng hay không, kiểm tra kỹ C_1 , C_6 , và C_7 . Sau cùng đo thử cảm biến tụ và tranzito của các tầng.

Xem sơ đồ
Máy trợ thính
Nhật Bản kiểu
TH300 bên cạnh



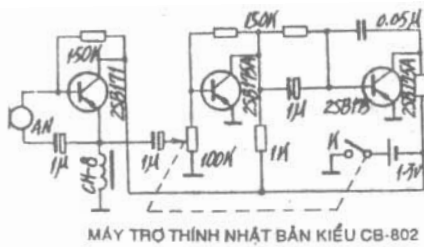
3. Méo tiếng và tạp âm lớn

Nguyên nhân thường thấy là cảm biến tụ hỏng, hoặc chất lượng không tốt. Đôi khi máy trợ thính bị va chạm gây hư hỏng.

4. Hao điện, thời gian sử dụng pin ngắn

Nguyên nhân thường thấy là máy trợ thính bị ẩm hoặc đã bị ướt, làm hỏng linh kiện hoặc bị ngắn mạch, lúc này có thể xử lý bằng cách dùng cồn 90° rửa sạch, sấy khô là được.

Máy trợ thính thấp, nói chung thường dùng tranzito xuôi P-N-P germanium. Mức độ điếc có thể chia làm ba mức: nhẹ, vừa và nặng. Tùy theo từng mức có thể dùng máy trợ thính theo tính năng khác nhau.



MÁY TRỢ THÍNH NHẬT BẢN KIỂU CB-802

Máy trợ thính có độ tăng ích từ 50 đến 60dB, phạm vi tần số 100 đến 6000Hz, nói chung có thể thỏa mãn nhu cầu của ba mức nặng tai.

VI-1c. THÔNG SỐ KỸ THUẬT CHỦ YẾU

Nguồn điện : 1,5V (một chiếc pin số 5).

Mức ra lớn nhất không quá 135dB.

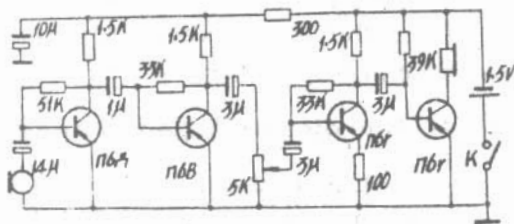
Mức tăng ích (độ lợi) lớn nhất: không dưới 41dB.

Tỷ số tín hiệu / tạp âm : không dưới 32dB.

Độ méo sóng hài: không quá 8%.

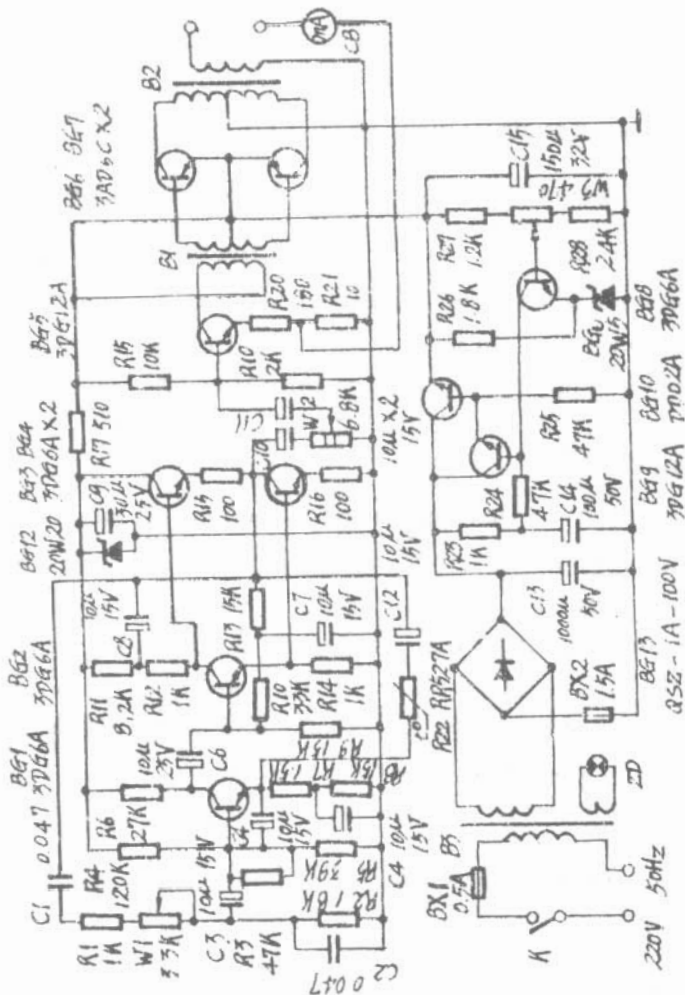
Phạm vi tần số: 200 - 3400Hz, 200 - 3150Hz (bình thường và điều chỉnh hai nấc âm trầm).

Xem sơ đồ *Máy trợ thính Thiên Tân Trung Quốc 4S1*.



VI-2. MÁY TRỊ LIỆU ÂM TẦN KIỂU YL-3

Máy này (xem sơ đồ 1) có thể cho ra dòng dao động biến thiên hình sin 2000Hz, công suất ra khá lớn, sử dụng mạch hồi tiếp âm nên dòng ra tương đối ổn định. T₁, T₂ và một số linh kiện R,C tạo thành một mạch



cầu dao động sinh ra dao động hình sin khoảng 2000Hz tương đối ổn định. Qua bộ khuếch đại đầu nối tiếp T₃, T₄ và bộ tiền khuếch đại T₅ tới bộ khuếch đại công suất đẩy kéo T₆, T₇ để ra. Cực phát T₅ và đầu ra T₅ có đầu điện trở hồi tiếp âm R₂₁, để cho cả máy có

nguồn ra ổn định, nâng cao hiệu quả điều trị. Phần nguồn dùng mạch ổn áp, bảo đảm cho các tầng làm việc ổn định. Xem sơ đồ nguyên lý Máy trị liệu âm tần YL-3.

VI-2a. SỰ CỐ CHỦ YẾU VÀ CÁCH KIỂM TRA SỬA CHỮA

1. Đèn chỉ thị sáng nhưng máy không có tải ra

Nguyên nhân: cầu chì BX2 cháy đứt, có linh kiện trong mạch nguồn bị thủng, hoặc ngắn mạch. Ngoài ra, nếu mạch ổn áp làm việc không bình thường cũng không có tải ra. Có thể kiểm tra từng phần mạch nguồn, hỏng đâu sửa đấy.

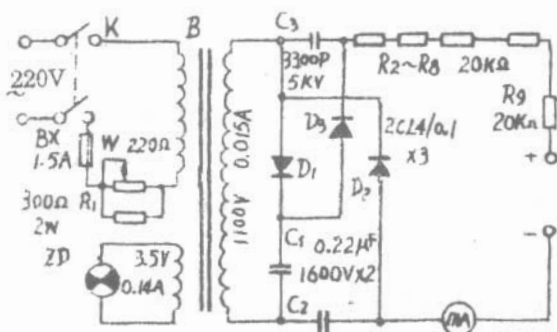
2. Điện áp bình thường nhưng không có tải ra

Lần lượt kiểm tra từ tầng ra công suất, tầng áp cuối tới tầng đầu. Đầu tiên đo điểm làm việc điện một chiều của từng tầng, rồi kiểm tra các đường mạch xoay chiều C₆C₁₀C₁₁ và các linh kiện ghép giữa các tầng C₆, C₁₀C₁₁. Nếu không có dao động thì phải kiểm tra trạng thái làm việc của mạch cầu điện và bóng dao động T₁.

VI-2b. SỐ LIỆU KỸ THUẬT CHỦ YẾU

- Nguồn điện xoay chiều 220V, 50Hz.
- Tiêu hao công suất khoảng 18W.
- Tần số ra 2000 ± 100Hz.
- Hình sóng ra: dòng dao biến hình sin, độ méo nhỏ hơn 10%.
- Công suất ra: trên 10W.

VI-3. MÁY ĐIỀU TRỊ BẰNG LADE HELY-NEON KIỂU QJHS-250-2



Nguyên lý làm việc cơ bản của máy này, (hình bên) là bộ biến thế điện áp xoay chiều của lưới điện thành phố,

điện áp xoay chiều 1100 V của bên thứ cấp đi qua mạch nhân ba điện áp C_1, C_2, C_3 và D_1, D_2, D_3 nắn dòng xong thì cho ra điện áp một chiều cao trên 4000 V gây phản ứng kích thích cho bóng lade Hely-neon. Điện áp trên tụ C_3 sau khi phản ứng xong thì tự mất, điện áp làm việc bình thường của bóng lade được cung cấp điện. Dòng điện của bóng lade có thể đi qua chiết áp W để điều chỉnh. Máy này còn có bố trí bóng đèn chỉ thị và miliampe kế, lần lượt chỉ thị nguồn điện và cường độ làm việc của bóng lade.

A. SỰ CỐ CHỦ YẾU VÀ CÁCH KIỂM TRA SỬA CHỮA

Do máy điều trị bằng lade đều dùng phương thức nhân điện áp rồi nắn dòng để có được dòng điện một chiều cao áp, điện áp trên tụ điện rất cao, nên trước khi kiểm tra sửa chữa, cần phải kiểm tra và đo mạch điện bên trong, đầu tiên phải cho tụ điện phóng hết điện để bảo đảm an toàn. Sự cố thường thấy có :

1. Sau khi mở máy, đèn báo nguồn điện không sáng, không có chỉ thị dòng điện làm việc

Nguyên nhân thường do cuộn dây của bộ biến thế nguồn điện bị ngắn mạch, bóng nắn dòng và tụ C_1-C_3 bị thủng. Khi kiểm tra sửa chữa đầu tiên phải kiểm tra xem cầu chì đã bị cháy chưa, nếu đã cháy thì đầu tiên phải khắc phục tất các các sự cố khác, sau đó mới thay cầu chì.

2. Sau khi mở máy có chỉ thị nguồn điện, nhưng đèn không sáng.

Thường là bóng lade hỏng hoặc đã già, lúc này có thể dùng bóng mới thay vào để thử. Khi lắp bóng lade phải chú ý cực tính của bóng, nếu không thì sẽ làm hỏng bóng và ảnh hưởng tới công suất ra lade. Nếu bóng bình thường thì phần cao áp một chiều có linh kiện bị hỏng, phải lần lượt kiểm tra từng linh kiện.

3. Bóng phát quang bình thường, nhưng công suất lade thấp.

Trị số của điện trở hạn chế dòng cao áp tăng lên làm cho điện áp lade một chiều thấp xuống, hoặc chất lượng bản thân bóng có vấn đề đều làm cho công suất ra của bóng không đủ. Đối với vấn đề bóng dùng đồng hồ phổ thông không thể đo được, mà phải dùng thiết bị chuyên dùng đo công suất lade để đo, hoặc thay bóng mới để làm thí nghiệm so sánh. Khi ánh sáng ra của bóng lade bị biến màu (từ màu đỏ tươi lóa mắt ngả sang màu

hồng thâm đen, hoặc màu lam tím), công suất ra sụt xuống, lúc này sơ bộ phán đoán là bóng đã già yếu.

4. Khi sử dụng, mở máy thì bóng đèn chớp sáng

Có thể trong môi trường tương đối mờ tối, mở máy quan sát linh kiện của máy và của mạch điện có hiện tượng nẩy lửa cao áp hoặc phóng điện hay không. Kiểm tra các linh kiện phần cao áp tiếp xúc tốt không, có đứt mối hàn không, trị số điện trở R_2-R_9 , W có thay đổi không.

B. SỐ LIỆU KỸ THUẬT CHỦ YẾU

- Nguồn điện xoay chiều 220V, 50Hz.
- Bước sóng lade: 6328Å.
- Cường độ làm việc tối ưu của bóng lade từ 5 đến 6mA.
- Tiêu hao công suất khoảng 20W.

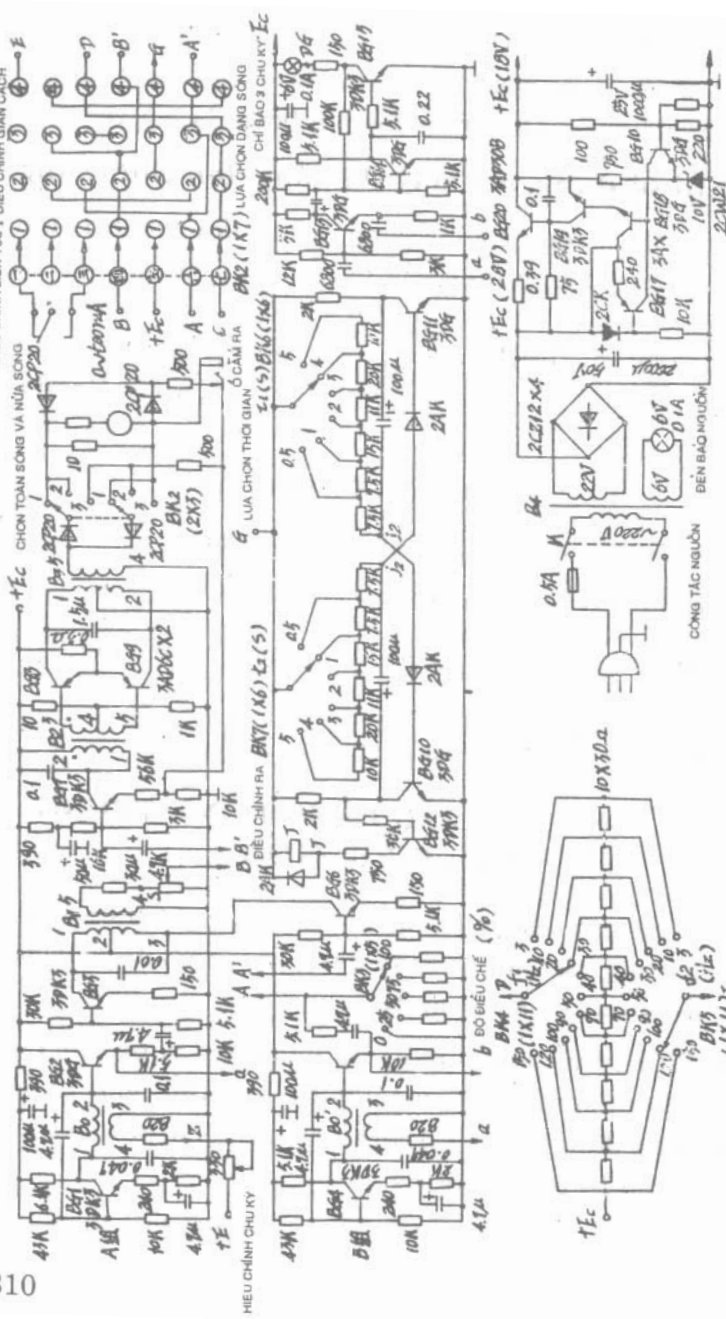
VI-4. MÁY TRỊ LIỆU BẰNG DÒNG TRUNG TẦN KIỂU ZTD-3

Máy này (hình trang 310) là máy trị liệu bằng dòng trung tần. Mạch máy bằng các tranzito; với hai cực để điều trị, sử dụng tiện lợi.

Máy này có hai nhóm bộ dao động sóng sin LC, một nhóm sinh dao động 3000Hz ổn định, một nhóm sinh dao động 3000 ± 150 Hz, chênh lệch tần số giữa hai nhóm từ 3 đến 150Hz.

Dòng công tác để đấu hai nhóm bộ dao động với

ĐIỀU CHỈNH GIAO NHAY - ĐIỀU CHỈNH BIẾN Đ
ĐIỀU CHỈNH LIÊN TỤC - ĐIỀU CHỈNH GIẠN CÁCH



mạch trộn tần theo những phương thức khác nhau sinh và tải ra bốn loại phương thức: điều biên liên tục, luân lưu đẳng biên/điều biên, điều biên giar. đoạn và điều biên biến đổi tần số.

Thời gian chuyển phương thức ra của máy này do mạch thời gian được tạo thành bởi bộ dao động đa hài điều khiển, chia thành sáu nấc để lựa chọn đầu tùy theo nhu cầu.

Dòng trung tần điều biến sin thấp tần được sinh ra sau khi đã trộn tần sơ qua bộ khuếch đại tầng trước và bộ khuếch đại công suất rồi tải ra. Phần ra có đầu công tắc lựa chọn hình sóng và đèn báo cường độ dòng điện, khoảng 100mA là sai số tần số do sự dao động tần số của bộ dao động sinh ra, trong máy có bộ điều chỉnh 3Hz để hiển thị mức điều chỉnh. Sau khi hiệu chỉnh mới có thể bảo đảm độ chuẩn xác trị số chênh lệch giữa các nấc khác.

Phần nguồn điện mắc mạch ổn áp, có thể cho ra điện áp +18V ổn định, để cung cấp cho các tầng.

SỰ CỐ CHỦ YẾU VÀ CÁCH KIỂM TRA SỬA CHỮA

1. Không có tải ra, đèn báo không sáng

Thường là do nguồn điện của cả máy làm việc không bình thường. Đầu tiên phải kiểm tra cầu chì có bị cháy hay không, biến áp nguồn điện B₄ chưa đấu thông nguồn điện, điện áp cực góp T₂₀ phải bằng khoảng 18 V, nếu không phải như thế thì chứng tỏ là mạch nắn dòng, mạch ổn áp có sự cố.

2. Đèn chỉ thị sáng, nguồn điện bình thường, nhưng không có tải ra

Khi kiểm tra sửa chữa thường thấy nguyên nhân sự cố này là do công tắc lựa chọn hình sóng BK1 tiếp xúc không tốt. Do công tắc này có nhiều đầu, nên dễ sinh sự cố. Phải lần lượt kiểm tra các đầu nối và hàn lại. Chú ý, tránh đấu nhầm dây. Phải kiểm tra kỹ mạch của phần ra, lò cấm tải ra đã dùng lâu ngày thì có thể thay cái mới để có thể bảo đảm tải ra dòng điện điều trị bình thường.

Phần khuếch đại công suất dây kéo nếu có một bóng hỏng thì phải chọn hai chiếc 3AD6C có thông số cơ bản giống nhau để đồng thời thay.

3. Tần số ra thất thường, đèn chỉ thị tần số chênh lệch không sáng.

Bản thân đèn chỉ thị chưa hỏng, nhưng không sáng thì phải kiểm tra hai nhóm bộ dao động sóng sin A, B. Đầu tiên dùng đồng hồ vạn năng đo điện áp làm việc, điện một chiều của các nhóm bóng bán dẫn và so sánh với nhau để tìm ra linh kiện có sự cố. Sau khi thay xong còn phải điều chỉnh tần số tụ điện của mạch dao động đã biến đổi. Ngoài ra, khi kiểm tra cũng đã từng gặp trường hợp tụ điện dao động nhóm B bị đứt mạch làm cho tần số ra không bình thường, sau khi thay xong thì trở lại làm việc bình thường.

Sau đây là những tham số kỹ thuật chủ yếu của loại máy trị liệu bằng dòng trung tần kiểu ZTD-3

SỐ LIỆU KỸ THUẬT CHỦ YẾU

- ★ ★ Nguồn điện xoay chiều: 220–240V, 50Hz.
 - Tiêu hao công suất: 40W.
 - Tần số ra: Trung tần $3000 \pm 150\text{Hz}$.
 - Tần số thấp điều biến 3 – 150Hz, chia thành nấc +, – để lựa chọn điều biến.

- ★ ★ Phương thức ra : gồm 4 loại:
 - *Điều biến liên tục;*
 - *Luân lưu đẳng biên / điều biên;*
 - *Điều biên gián đoạn*
 - *Điều biến biến đổi tần số.*

- ★ ★ Hình sóng ra: gồm 3 loại:
 - *Sóng sin toàn phần*
 - *Nửa sóng sin dương (+)*
 - *Nửa sóng sin âm (-)*
 - *Cường độ ra lớn nhất: trên 80mA.*



THUẬT NGỮ ANH VIỆT

Abortion	:	Nạo bỏ, phá đi
Base Station	:	Trạm gốc
Bornier	:	Đầu nối
Best	:	Tốt nhất
Biennial	:	Hai năm một lần
Bistable	:	Thiết bị nhị ổn
Carte alim	:	Tấm cấp điện
Cde aiguillé 1 (commade aiguillé)	:	Điều khiển ghi
Completely built up	:	Thiết bị hoàn chỉnh
Computer	:	Máy tính
Computerize	:	Dùng máy tính trong công tác
Contingency	:	Tình thế
Condition	:	Điều kiện
Confirm	:	Xác nhận
Connectors	:	Đầu nối điện
Cristaux liquides	:	Tinh thể lỏng
Communication	:	Sự truyền thông
Cooperation	:	Sự hợp tác
Crosstalk	:	Nhiều điện
Custom colour memory	:	Bộ nhớ màu sắc quen thuộc
Damaged – Not infact	:	Suy suyễn, không nguyên vẹn
Dept	:	Sau
Department	:	Cục, sở, khoa, bộ, ban
Discunseen object	:	Vật hình địa chưa từng thấy
Digital video projector	:	Máy chiếu video bằng số
Digital micromirror deuce	:	Thiết bị gương bằng số
Dummy antenna	:	Anten giả
Employee	:	Nhân viên
Entréc	:	Đầu vào
Executive	:	Điều hành, chấp hành

Gachette	:	Cục điều khiển
Gray	:	Xám
Hight beam indicator	:	Đèn báo pha
Improved gaseous barrier	:	Cải thiện lớp khí ngăn chắn
Image antenna	:	Anten ảo tuyến
Inhib (inhibition)	:	Sự ức chế
Intelligent power manager	:	Quản trị thông minh
Indicator	:	Báo số
Isolé	:	Cách ly
Kind	:	Ân cần, tử tế
Lighting dimmer switch	:	Công tắc cốt pha
Licence plate	:	Soi sáng biển số xe
Low cut	:	Cắt thấp
Mirror key	:	Khóa giềng
Mixing	:	Trộn
Moiture barrier	:	Lớp ngăn ẩm
More	:	Lớp hơn
Multimedia	:	Đa phương tiện, đa môi trường
Neutral light	:	Đèn báo số không
Notebook computer	:	Máy tính bỏ túi
Reduced Sheath Shrink back	:	Giảm hiệu ứng cơ sở ngót vỏ
Real time	:	Thời gian thực
Repos	:	Nghỉ
Ruggedness	:	Nâng cao độ êm
Open, without contents	:	Để ngỏ, không nội dung
Orange	:	Màu cam
Promation	:	Để xước
Postdat	:	Nhật ấn
Face	:	Diện mạo
Fatherland	:	Tổ quốc
Fate	:	Thân phận

Full-rate codee	:	Tốc độ tối đa
Pink	:	Hồng
For human potential	:	Vì tiềm năng con người
Sarrow	:	Xoay vòng
Sapratch school	:	Trường kỹ thuật thực hành
Safe area	:	Vùng an toàn
Search	:	Dò tìm
Side tone	:	nội âm điện thoại
Slot	:	Khe cắm
Survegor	:	Kiểm soát viên
Tail – Brake ligh	:	Đèn sau
Television on relief	:	Truyền hình lập thể
Terminal	:	Thuê bao
Top gear	:	Đèn báo số
Top gear light	:	Đèn báo số tối đa
Turn signal switch	:	Công tắc tín hiệu
Turn signal	:	Đèn báo rẽ
Travail	:	Làm việc
Transmitler	:	Cảm biến
Udate	:	Cập nhật
Upgrade kit	:	Kit nâng cấp
Waveform	:	Dạng sóng
White	:	Trắng
Vers autres aiguille	:	Đến các ghi khác
Wireless multimedia, service	:	Dịch vụ thông tin đa phương tiện vô tuyến.
With dirty, Soiled Spot	:	Có vết lem, bẩn
Virtual Channel	:	Kênh ảo
Vu de dessous	:	Nhìn từ dưới
Yellow	:	Vàng
Young lady	:	Thiếu phụ

TÀI LIỆU THAM KHẢO

- Digitalis a Ramkők Hungari
- 301-302-303 circuits, 1994. Micro – Tech/Elektor Electronics
- 305 ... 308 circuits, 1999. Micro-Tach/Elektor Electronics
- Erdebkes Kapcsolások và Mikrohullámú Kezıkony Hungari
- Elektor Electronics VOL
- Kỹ thuật vô tuyến điện Hungari
- Kỹ thuật vô tuyến điện Honkon
- Radio Nga
- Linh kiện quang điện tử, Dương Minh Trí, NXB Khoa học kỹ thuật, 1995
- Điện và điện tử cho mọi nhà I – VI – Nguyễn Huy Bạo, NXB Khoa học kỹ thuật 1990-1995.
- Sổ tay tra cứu cho người chơi vô tuyến nghiệp dư, 1995
- Điện tử, 1994-1995-1999
- Khoa học phổ thông, 1995-2000
- Khoa học và đời sống, 1994-1995-2000
- Bưu chính viễn thông, 1995... 2000

CÙNG MỘT NGƯỜI VIẾT NGUYỄN ĐỨC ANH

1. *Điện tử trong nhà các bạn*. Hội liên hiệp KHKT Hà Nội 1986-1987
2. *Sửa máy thu hình Neptun 429* Hội liên hiệp KHKT Hà Nội 1986
3. *Sửa chữa tivi IOHOCTb, Samsung, Sanyo Viettronics*. Hà Nội 1987.
4. *Chữa tivi màu, và SATURN 4278 A*. Hội liên hiệp KHKT Hà Nội 1987
5. *Sơ đồ tivi radio cassette thông dụng* Hội liên hiệp KHKT Hà Nội 1987
6. *Sửa chữa Radiocaset, Videocaset* Hội liên hiệp KHKT Hà Nội 1987
7. *Điện tử thông dụng trong nhà*. Hội liên hiệp KHKT Hà Nội 1988
8. *Video – Radiocaset (xử lý hư hỏng)*. Hội liên hiệp KHKT Hà Nội 1988
9. *Máy thông dụng trong gia đình*. Hội liên hiệp KHKT Hà Nội 1988
10. *Điện tử với bạn trẻ*. Hội liên hiệp KHKT Hà Nội 1988
11. *Đồ điện, điện tử ở mọi nhà* Hội liên hiệp KHKT Hà Nội 1988
12. *Sơ đồ Radio cassette-video* Hội liên hiệp KHKT Hà Nội 1988 tập 1-2-3
13. *Thay IC thông dụng*. Hội liên hiệp KHKT Việt Nam 1-6. 1989
14. *Thay IC thông dụng*. Vi mạch tivi màu, 1992.
15. *Thay IC thông dụng* NXB giáo dục Vi mạch tivi màu, 1993, 1 - 5.
16. *Điện trong gia đình* NXB ĐH & GDCN – 1989
17. *Tự sửa xe máy*. Hội liên hiệp KHKT Hà Nội 1989
18. *Hỏi đáp về ô tô*. Hội liên hiệp KHKT Hà Nội 1989 (sửa ô tô)
19. *Thiết bị điện tử trong nhà*. Hội liên hiệp KHKT Hà Nội 1989
20. *Mạch điện ở gia đình*. NXB ĐH & GDCN – 1989
21. *Mạch điện cần thiết trong nhà*. NXB ĐH & GDCN – 1990
22. *Sửa tivi màu*. NXB ĐH & GDCN – 1990
23. *Sửa video cassette* NXB ĐH & GDCN – 1990
24. *Sửa máy thu hình màu*. NXB ĐH & GDCN – 1990
25. *Các pan tivi màu và chuyển hệ*. NXB ĐH & GDCN – 1991
26. *Mạch điện thực dụng*. NXB ĐH & GDCN – 1992
27. *Vi mạch (IC) số và ứng dụng*. Hội liên hiệp KHKT Hà Nội – 1992.
28. *100 mạch điện thực dụng*. NXB ĐH & GDCN – 1993
29. *Mạch điện chọn lọc*. NXB Tp Hồ Chí Minh-1994, 1995, 1996.
30. *10.000 mạch điện thực dụng*. NXB ĐH & GDCN -1991.
31. *Tổng hợp mạch điện trong nhà*. NXB Trẻ-1995, 1997, 1999.
32. *Sửa tivi và đầu video*. NXB Văn hóa thông tin 1995 - 1999
33. *Các mạch điện chọn lọc*. NXB Văn hóa thông tin 1995 - 1999
34. *Mạch điện ứng dụng*. NXB Tp Hồ Chí Minh – 1995 - 1998
35. *Mạch điện thực dụng*. NXB Tp Hồ Chí Minh – 1996 - 1998
36. *Vi mạch tivi màu, video*. NXB ĐH & GDCN, 1993
37. *Mạch điện lý thú*. NXB Văn hóa thông tin, 1995, 1996 - 1998
38. *Cẩm nang sửa tivi màu và đầu video*. NXB VH TT 1996
39. *Mạch điện tổng hợp*. NXB Trẻ 1999.
40. *Sửa tivi màu*. NXB TP Hồ Chí Minh 1995
41. *Kỹ thuật sửa chữa camera*. NXB VH TT năm 2000.
42. *Kỹ thuật sửa chữa compact discs player*. NXB VH TT 2000.
43. *Kỹ thuật sửa chữa audio video catxet* NXB VH TT 2000.

MỤC LỤC MẠCH ĐIỆN THỰC DỤNG

I- Nguồn điện - nắn - nạp

I-1. Nắn ra ổn định 12V-1A..	7
I-2. Mạch ổn áp có lọc cao tần.	7
I-3. Ổn áp có dòng lớn hơn 1 Ampe	8
I-4. Ổn áp có nguồn ra đối xứng	8
I-5. Ổn áp đối xứng	9
I-6. Mạch ổn áp IC họ μA	9
I-7. Ổn áp 7-20V	10
I-8. Nguồn ổn áp đối xứng dùng tranzito	11
I-9 Bộ ổn áp từ 2V đến 22V DC/1.5A	11
I-10. Tự làm máy biến áp tự ngẫu.	14
I-11. Ổn áp hạn dòng bảo vệ quá tải	17
I-12. Ổn áp ít tổn hao điện	18
I-13. Nâng điện áp nguồn 4,5V thành 9V	20
I-14- Chuyển nguồn đơn cực thành cực tính kép	21
I-15. Nắn điện từ mạng điện 50Hz.	22
I-16. Mạch chỉnh lưu điện áp 220V ~ ra 12V=	23
I-17. Mạch chống nhiễu tạp âm	24
I-a-1. Tự lắp bộ đánh lửa bán dẫn xe Honda thay bình acquy	26
I-a-2. Hệ thống đánh lửa bán dẫn xe máy	28
I-b-1. Mạch rung acquy 12V, ra 110-220V ~	32
I-b-2. Bộ rung DC ra Ac cho đèn ống	33
I-b-3. Mạch rung có bộ bảo vệ tranzito	34
I-b-4. 12V acquy rung lên 220V ~ dùng cho đèn ống	35
I-b-5. Máy gi cá	36
I-c-1. Nạp acquy khi no tự ngắt	37
I-c-2. Nạp acquy tự động	38
I-c-3. Acquy 12V tự nạp dùng thirixto	40

I-c-4. Tự nạp acquy 6V và 12V.	41
I-c-5. Tự tắt nguồn radio khi điện áp thấp	42
I-c-6. Mạch nạp acquy - pin hiệu suất cao	43
I-c-7. Acquy khi nạp đầy sẽ tự động ngắt	46
I-c-8. Hạn chế pin - acquy khô phóng điện	47

II- Điện thanh -Nhạc màu - nhịp nhảy - khuếch đại, thu - phát

II-1. Hai mạch dao động hai micro vô tuyến	50
II-2. Tạo tín hiệu như âm rung dây đàn	53
II-3. Ba tranzito lắp nhạc màu	54
II-4. Một triac lắp nhạc màu	57
II-5. Ba triac lắp nhạc màu	58
II-6. Mạch nhạc màu dùng role	59
II-7. Ba thirixto lắp mạch nhạc màu	61
II-8. Mạch nhạc màu có màu nền	63
II-9. Thay đổi độ sáng màu theo tần số âm nhạc	67
II-10. Thirixto và triac lắp mạch nhạc màu	72
II-11. Triac lắp nhạc màu	74
II-12. Tranzito và thirixto lắp nhạc màu	75
II-13. Dùng IC lắp mạch nhạc màu cho điệu nhảy discô	78
II-13A. Mạch điều khiển ánh sáng theo âm nhạc.	82
II-14. Mạch điện công suất của nhạc màu discô	83
II-15. IC và tranzito lắp đèn màu chạy	86
II-16. Nhạc màu theo âm thanh	87
II-17. Mạch đèn màu discô tia sáng tỏa ra từ ngôi sao	90
II-18. Điều khiển đèn màu quay vòng lần lượt	95
II-19. Tạo âm thanh bằng vi mạch & tranzito	97
II-20. Bộ tạo nhịp cho 32 điệu nhảy hiện đại	101
II-21. Mạch tạo nhịp cho điệu nhảy và trang trí	105
II-22. Nhạc màu có 32 đầu ra cho phần chỉ thị	108
II-a-1. Mạch lọc âm sắc tích cực nhất	114
II-a-1a. Mạch khuếch đại âm tần dùng cho ghi ta điện tử ..	114
II-a-1b. Bộ trộn âm tần có bốn đầu vào	115

MỤC LỤC MẠCH ĐIỆN THỰC DỤNG

I- Nguồn điện - nắn - nạp

I-1. Nắn ra ổn định 12V-1A	7
I-2. Mạch ổn áp có lọc cao tần	7
I-3. Ổn áp có dòng lớn hơn 1 Ampe	8
I-4. Ổn áp có nguồn ra đối xứng	8
I-5. Ổn áp đối xứng	9
I-6. Mạch ổn áp IC họ μ A	9
I-7. Ổn áp 7-20V	10
I-8. Nguồn ổn áp đối xứng dùng tranzito	11
I-9. Bộ ổn áp từ 2V đến 22V DC/1.5A	11
I-10. Tự làm máy biến áp tự ngẫu	14
I-11. Ổn áp hạn dòng bảo vệ quá tải	17
I-12. Ổn áp ít tổn hao điện	18
I-13. Nâng điện áp nguồn 4,5V thành 9V	20
I-14. Chuyển nguồn đơn cực thành cực tính kép	21
I-15. Nắn điện từ mạng điện 50Hz	22
I-16. Mạch chỉnh lưu điện áp 220V ~ ra 12V=	23
I-17. Mạch chống nhiễu tạp âm	24
I-a-1. Tự lắp bộ đánh lửa bán dẫn xe Honda thay bình acquy	26
I-a-2. Hệ thống đánh lửa bán dẫn xe máy	28
I-b-1. Mạch rung acquy 12V, ra 110-220V ~	32
I-b-2. Bộ rung DC ra Ac cho đèn ống	33
I-b-3. Mạch rung có bộ bảo vệ tranzito	34
I-b-4. 12V acquy rung lên 220V ~ dùng cho đèn ống	35
I-b-5. Máy gi cá	36
I-c-1. Nạp acquy khi no tự ngắt	37
I-c-2. Nạp acquy tự động	38
I-c-3. Acquy 12V tự nạp dùng thirixto	40

II-a-2. Khuếch đại micro bằng IC	116
II-a-3. μ PV 1651 chế tạo micro điều tần	117
II-a-4. Mạch tiền khuếch đại tạp thấp	118
II-a-5. Mạch tiền khuếch đại dùng cho các mạch vào là đầu từ hoặc đầu kim	119
II-a-5 ₁ . Mạch tiền khuếch đại dùng cho đầu kim quay đĩa .	120
II-a-6. Mạch khuếch đại đầu từ cho máy catxet	120
II-a-7. Mạch âm sắc ba dải lọc	122
II-a-8. Mạch âm sắc năm dải lọc	122
II-a-9. Mạch âm sắc có ba chiết áp điều chỉnh	123
II-a-10. Mạch âm sắc năm dải âm	125
II-a-11. Tạo oa oa cho ghita	126
II-a-12. Khối tạo hiệu ứng “oa oa”	127
II-a-13. Biến đổi mạch mono thành stereo	130
II-a-14. Mạch giảm tạp âm	131
II-a-15. Anten sóng ngắn có nguồn	132
II-b-1. TDA 2030 khuếch đại 100W	134
II-b-2. TDA 3000 mạch khuếch đại công suất 15W.	134
II-b-3. TDA 2040 khuếch đại công suất 30W	135
II-b-4. TA7230 khuếch đại hai kênh stereo	136
II-b-5. TA7232 lắp tăng âm stereo	137
II-c-1. Radio chạy bằng đất	138
II-c-2. Lắp máy thu hai tranzito	139
II-c-3. Máy thu khuếch đại thẳng	140
II-c-4. Máy thu đổi tần 1,5V.	141
II-c-5. Radio trong ô tô	144
II-c-6. Radio băng FM lắp bằng vi mạch	146
II-c-7. Radio băng AM dùng IC	147
I-c-8. BF244A tự lắp máy thu sóng trung	148
II-c-9. Radio mười băng sóng được cải tiến	148
II-d-1. Mạch thu phát dùng cho catxet	150
II-d-2. Thu phát điều khiển ô tô vui chơi	152
II-d-3. Máy thu - phát hồng ngoại	155

II-d-4. Tai nghe hồng ngoại	158
II.d.5. Mạch phát dùng một tranzito	163
II-d-6. Máy phát dùng ba tranzito	163
II-d-7. Máy phát xa 10 mét	164
II-d-8. Bộ phát sóng AM	165
II-d-9. Lắp máy phát tín hiệu hình, tiếng	167
II-d-10. Bộ phát tín hiệu âm thanh	170
II-e-1. Đĩa CD “câm” & cách khắc phục	173
II-e-2. Căn chỉnh, cải tiến máy hát lade CD-50	174
II-e-3. Máy karaoke 268 khớp lời với nhạc đệm	175
II-g-1. Bộ điều khiển âm lượng điện tử có hiển thị số	176
II-g-2. Khử độ méo nhanh gọn	180
II-g-3. Mạch bảo vệ loa thùng	181
II-g-4. Bảo vệ loa âm bổng	183
II-g-5. Loa âm thanh	185
II-g-5a. Chuông reo báo trộm ôtô	186
II-g-6. Chuông báo ưu tiên cho “đỗ vui đê học”	189
II-g-7. Chuông điện thoại	190

III- Điều khiển tự động

III-1. Máy tự động đếm thời gian	192
III-2. Tự động đếm xung đo tốc độ vòng quay kiểu mới	193
III-3. Mạch báo có sự cố	196
III-3a. Mạch điều khiển òptô công suất lớn	201
III-4. Tự động báo sụt áp	202
III-5. Tự cắt điện đê bao vệ quá tải trong nhà	204
III-6. Bảo vệ thiết bị điện có thời gian trễ	205
III-7. Máy tự báo động mang bèn người nhiều chức năng ...	207
III-8. Tự động tắt mơ hệ đèn đường	211
III-9. Tự động điều khiển quang điện đèn đường	212
III-10. Mạch báo vòng dây bị chập	215
III-a-1. Tự động tắt tivi	216
III-a-2. Tivi tự tắt khi hết đài phát hình	217

III-a-3. Tự động tắt máy thu hình	221
III-a-4. Tự động tắt thiết bị điện	223
III-b-1. Tự báo bếp ga bị tắt	226
III-b-2. Bếp từ	227
III-b-3 Bếp điện từ SP220	231
III-b-4. Bếp điện từ kiểu HF-10A	232
III-c-1. Máy điện thoại tự động trả lời	233
III-c-2. Cầu chì điện tử tự ngắt trong 10 micro giây	240
III-c-3. Nồi cơm tự động lắp bằng hai tranzito	242
III-c-4. Công tắc tự khóa bằng điện tử	244
III-d-1. Tự động bảo vệ hệ thống lạnh	246
III-d-2. Tự động điều khiển nhiệt độ máy lạnh	249

IV- Nhiệt kế đo - kiểm

IV-1. Tự động điều chỉnh nhiệt độ	252
IV-2. Bộ điều nhiệt ấp trứng	254
IV-3. Tự làm nhiệt kế 0°C – 100°C	256
IV-4. Nhiệt kế 34°C – 42°C đo nhanh sau 5 giây.	257
IV-5. Dùng IC lắp mạch đo nhiệt độ	258
IV-a-1. MK50366, MK50372 lắp đồng hồ điện tử	260
IV-a-2. NE555 lắp đồng hồ đo RCL	266
IV-a-3. Vôn kế hiện số đo acquy	270
IV-a-4. Lắp mạch đo dòng điện xoay chiều trong nhà	272
IV-a-5. Đo tụ bằng đồng hồ vạn năng	274
IV-a-6. Máy đo khoảng cách nơi sét đánh	276
IV-b-1. Nâng điện áp trong ôm kế điện tử	277
IV-b-2. Mạch bảo vệ điện kế đồng hồ vạn năng	280
IV-c-1. Thiết bị kiểm tra hư hỏng ở máy vô tuyến	283
IV-c-2. Thiết bị dùng sửa tivi	284
IV-c-3. Kiểm tra nhanh chất lượng diốt, tranzito	287
IV-c-4. Kiểm tra tụ, điện trở ... không cần đồng hồ vạn năng.	288
IV-c-5. Mạch kiểm tra tranzito chính xác	290
IV-c-6. Mạch kiểm tra âm thanh	291

V- Kỹ thuật diệt muỗi, chuột, gián

V-1. Máy siêu âm đuổi muỗi và chuột	293
V-2. Bẫy chuột kiểu mới	297
V-3. Tự làm máy diệt muỗi, ruồi gián	298
VI-1. Máy nghe cho người nặng tai	300
VI-1a. Máy trợ thính kiểu HA-01A	300
VI-1b. Những trục trặc và cách kiểm tra sửa chữa	302
VI-1c. Thông số kỹ thuật chủ yếu	304
VI-2. Máy trị liệu âm tần kiểu YL-3	304
VI-2a. Sự cố chủ yếu và cách kiểm tra sửa chữa	306
VI-2b. Số liệu kỹ thuật chủ yếu	306
VI-3. Máy điều trị bằng LADE HELY-NEON kiểu QJHS-250-2	307
VI-4. Máy trị liệu bằng dòng trung tần kiểu ZTD-3	309
- Thuật ngữ Anh - Việt	314
- Tài liệu sưu tầm tham khảo chính	317
- Cùng một tác giả Nguyễn Đức Ánh	318
- Mục lục MẠCH ĐIỆN THỰC DỤNG	319

MẠCH ĐIỆN THỰC DỤNG

Ks. NGUYỄN ĐỨC ÁNH

Biên soạn

Chịu trách nhiệm xuất bản :

TRẦN ĐÌNH VIỆT

Biên tập:	Trung Hiếu
Sửa bản in:	Thiên Hương
Trình bày:	Hồng Hạnh
Bìa:	Vi Tinh 18

NHÀ XUẤT BẢN TỔNG HỢP THÀNH PHỐ HỒ CHÍ MINH

62 Nguyễn Thị Minh Khai - Q.1 - TP.HCM

ĐT : 38225340 - 38296764 / Fax : 84.8.38222726

Email : nxbtpHCM@vnn.vn

Thực hiện

Cty TNHH Một Thành Viên TM và Văn Hóa

HÀNG HẠNH

511/47 Huỳnh Văn Bánh - P.14 - Q. Phú Nhuận

In 1000 cuốn, khổ 13 x 19cm tại Xưởng in Trung tâm Hội chợ Triển Lãm Việt Nam. Số GPXB: 132 ngày 23/01/2006 của Cục Xuất Bản. Giấy TNKHXB số 71-2006/CXB/58-07 THTPHCM ngày 2/3/2007. In xong và nộp lưu chiểu tháng Quý II năm 2007.



Phát hành tại : HIỆU SÁCH 38

11/47 Huỳnh Văn Bánh, P.14, Q. Phú Nhuận, TP. HCM

ĐT: 39910795



Giá: 23.000đ